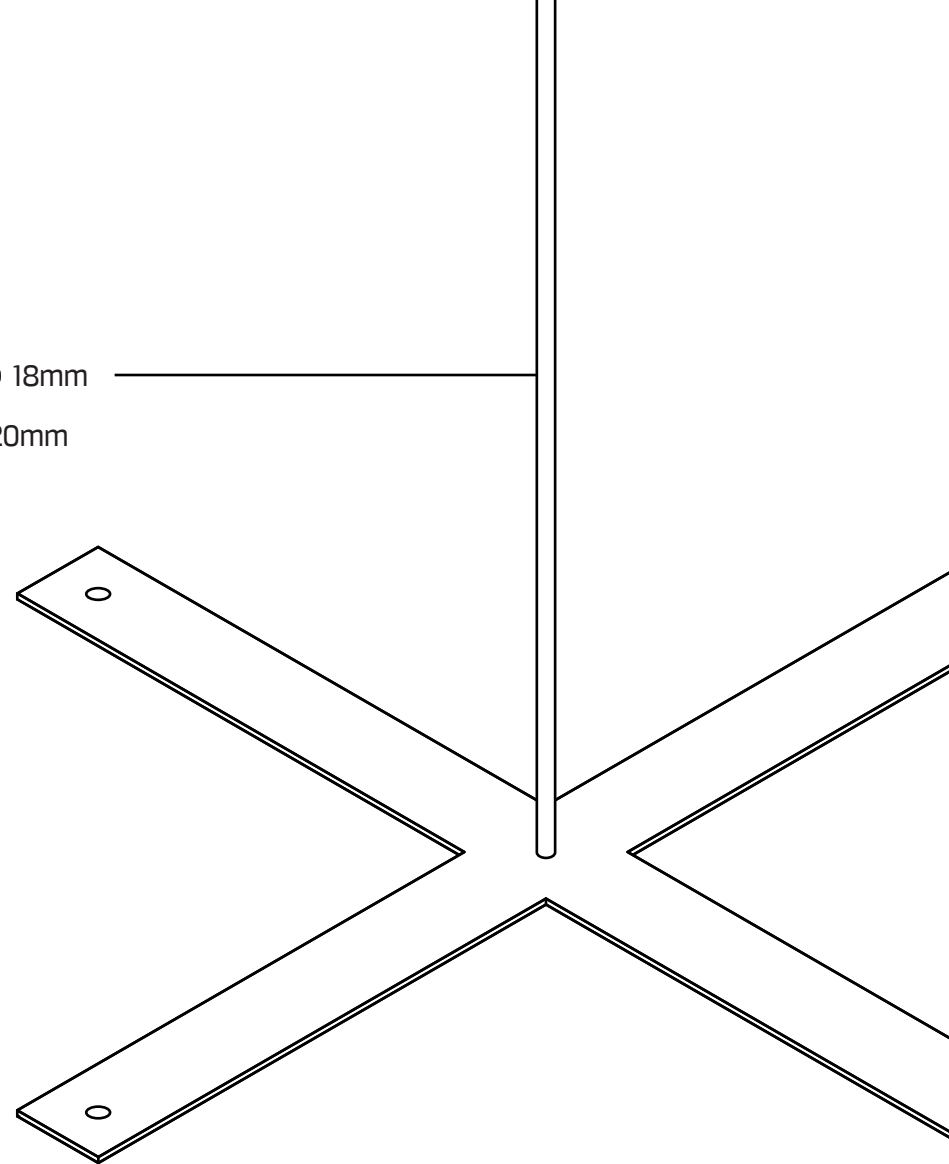
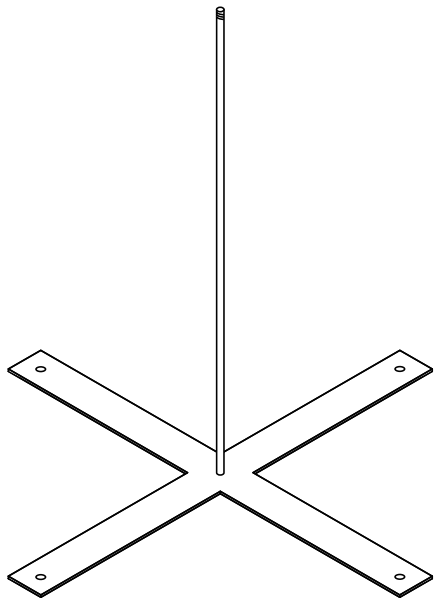
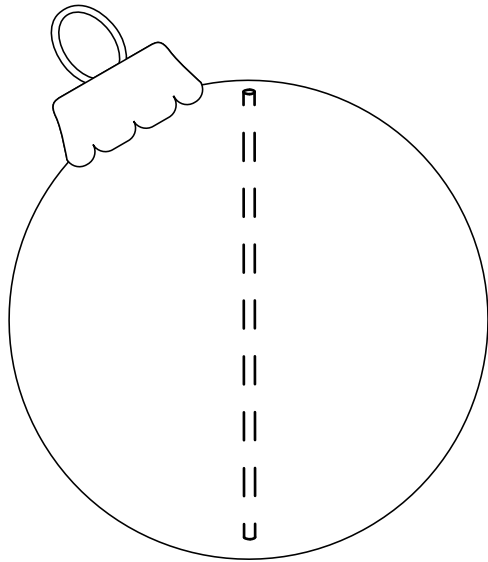


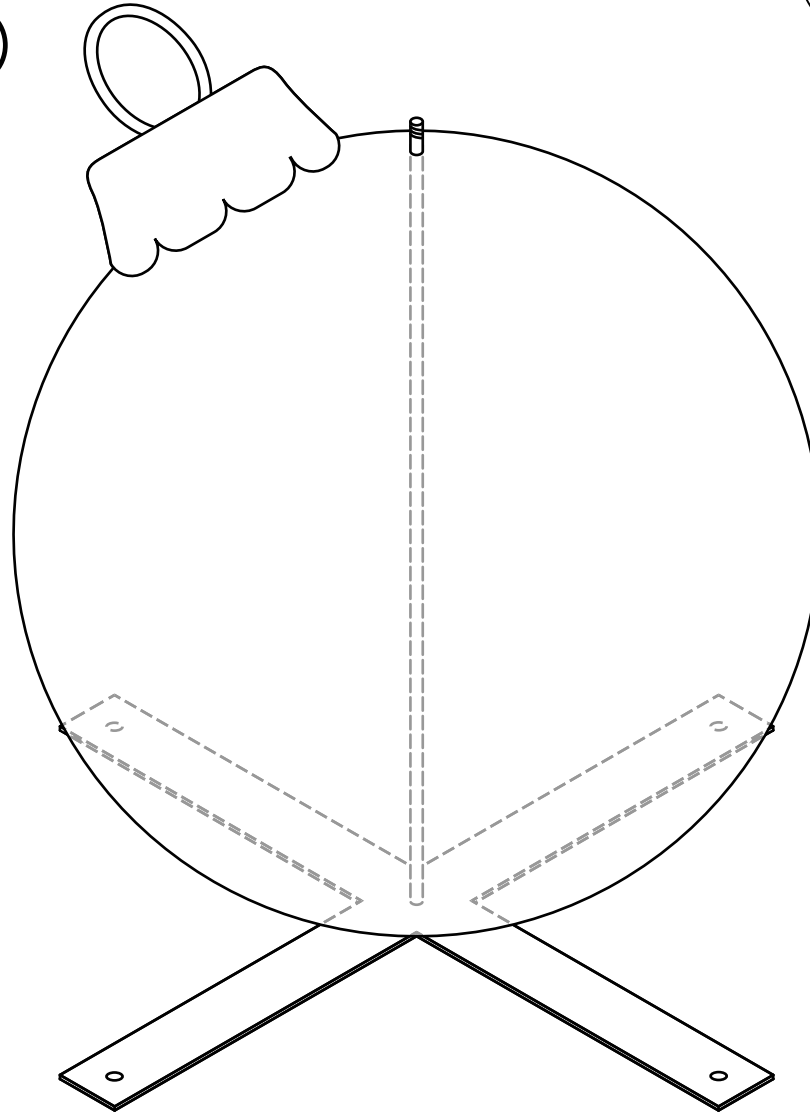
STAHLROHR $\varnothing 18\text{mm}$
PVC-BÜCHSE $\varnothing 20\text{mm}$



1



2



3

