

Terra Christmas Ball

MONTAGEANLEITUNG

KOMPATIBEL MIT:

Atech Jiflor 600
Terra W600

Terra
Christmas

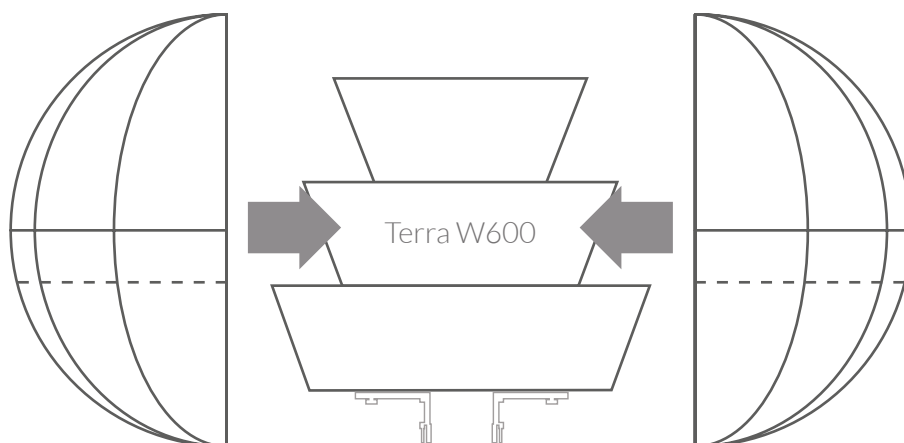
Terra Christmas Ball

FICHTENKUGEL FÜR DIE STRASSENLATERNEN

Ø 70 → Terra W600/1
Ø 100

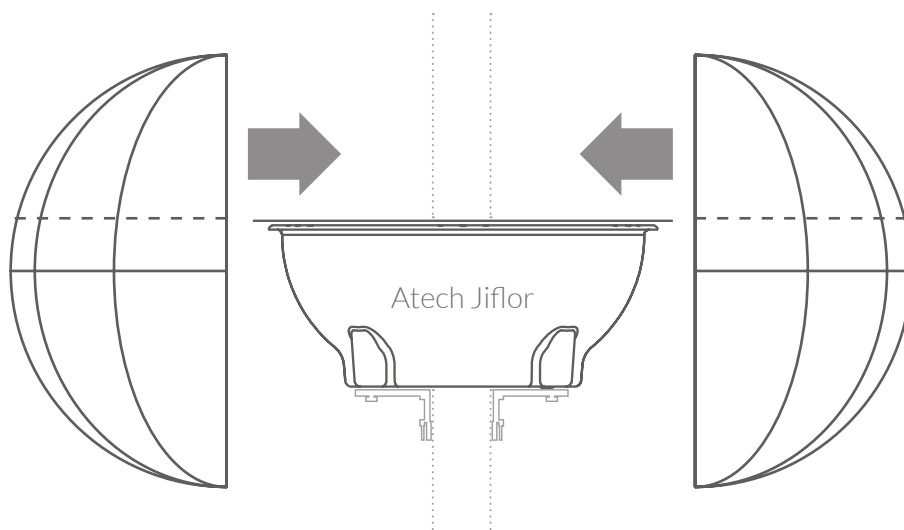
Ø 70 → Terra W600/2
Ø 100

Ø 70 → Terra W600/3
Ø 100



Ø 70 → Atech Jiflor 600
Ø 100

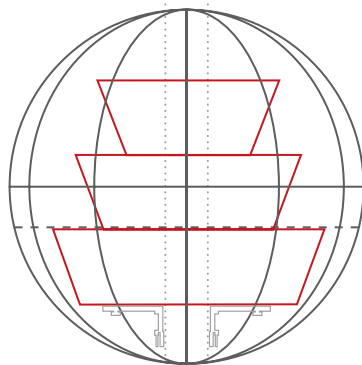
Ø 100 → Atech Jiflor 800



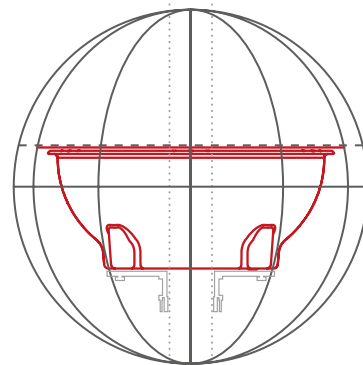
MONTAGEMÖGLICHKEITEN

A

Für die Blumenampel
Terra W600 / Atech Jilfor



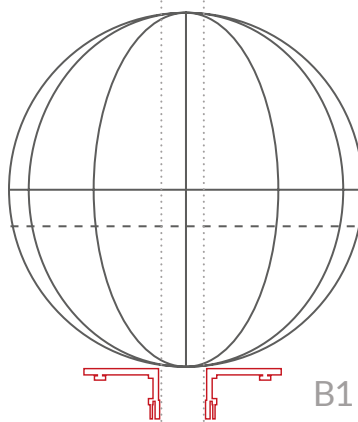
A1



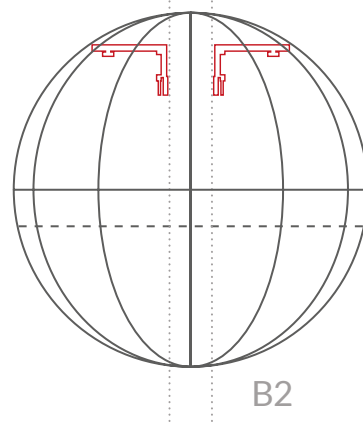
A2

B

Für die Befestigung
Terra W600 / Atech Jilfor



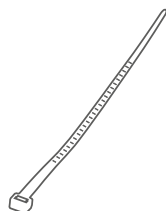
B1



B2



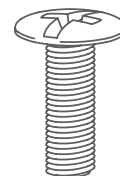
1x



4x

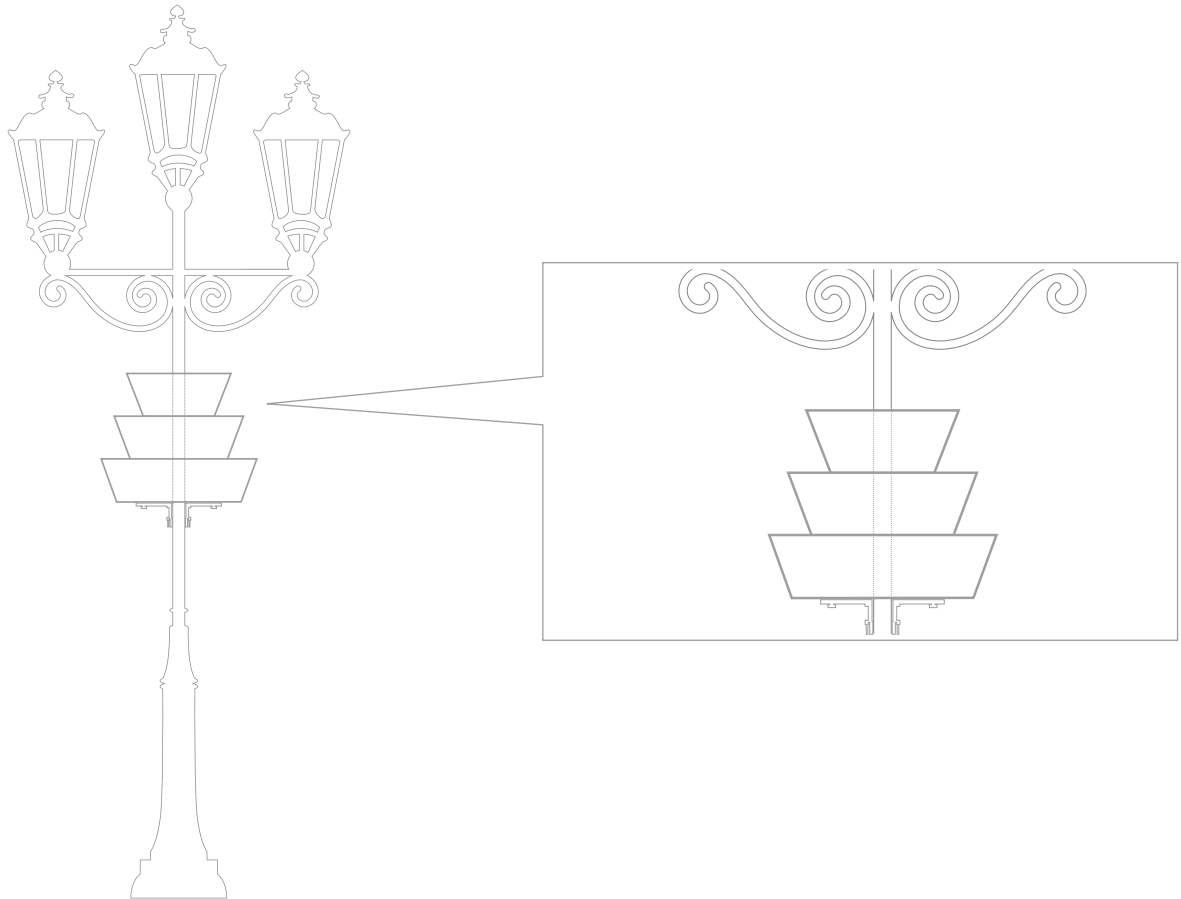


2x

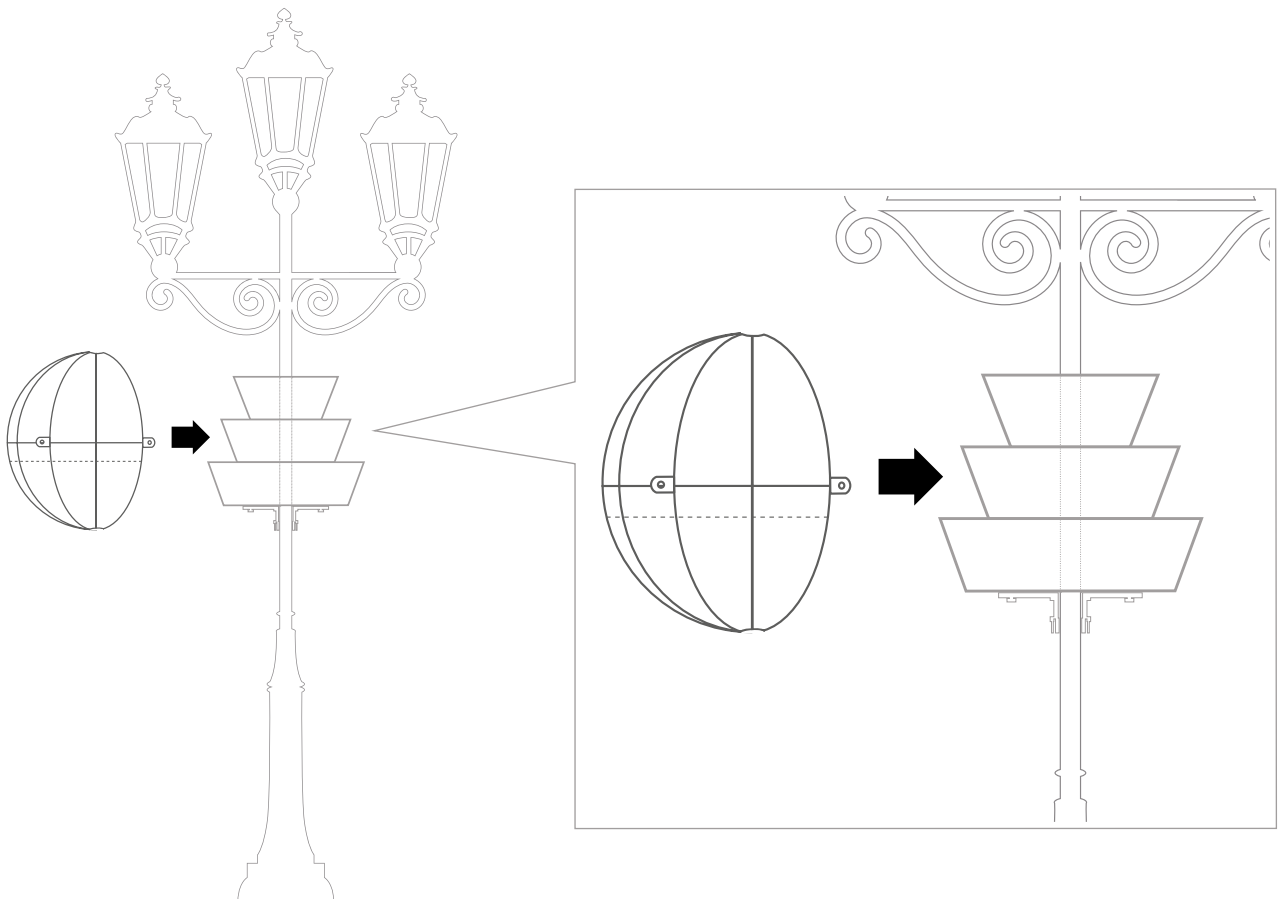


2x

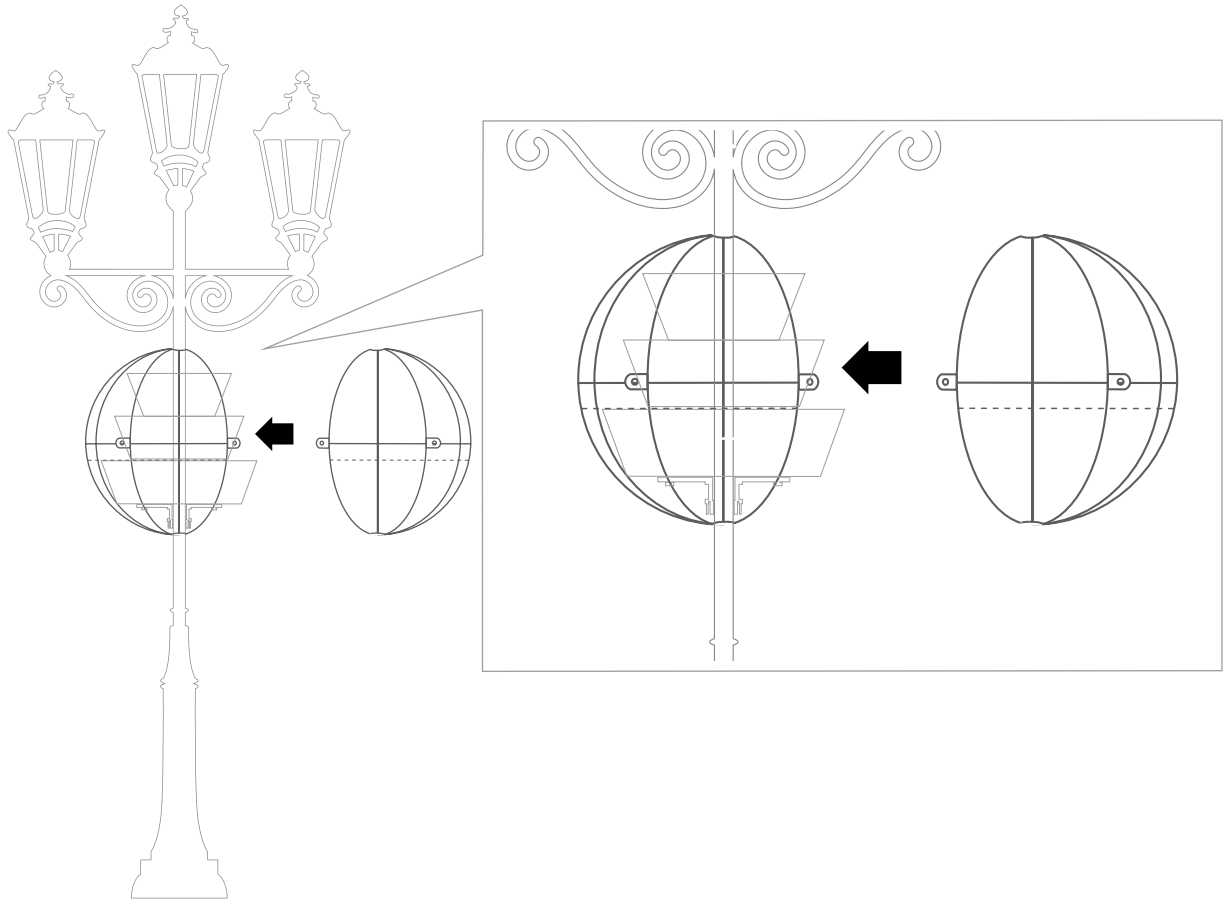
1



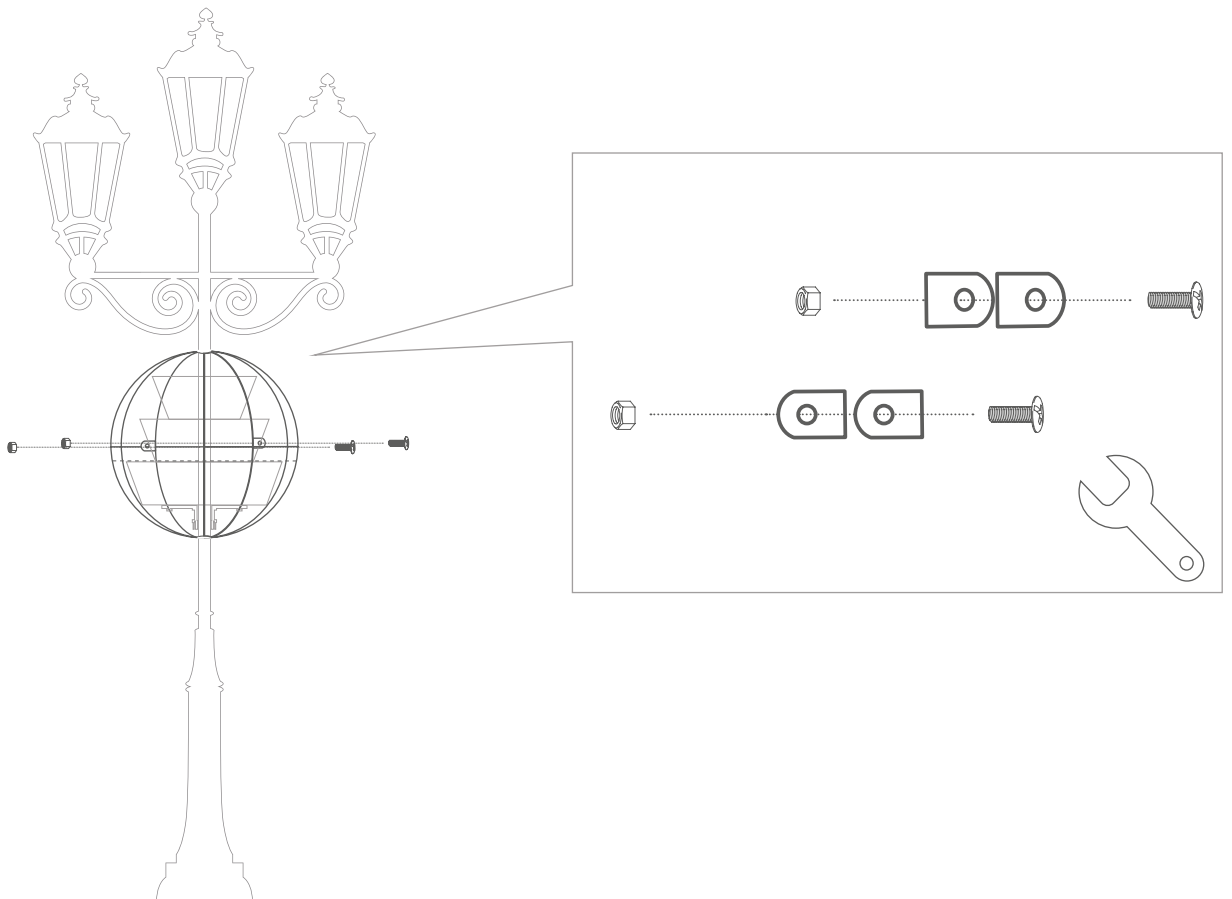
2



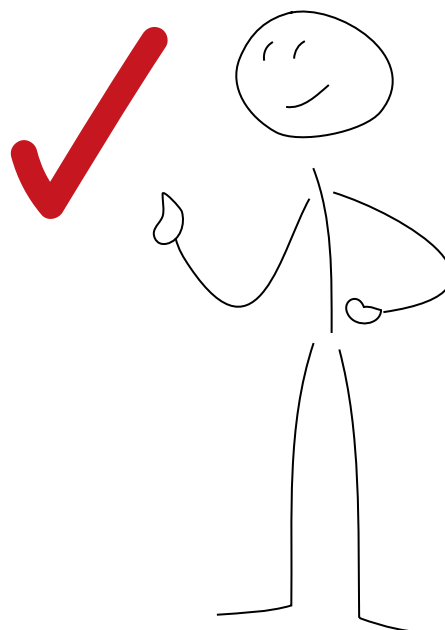
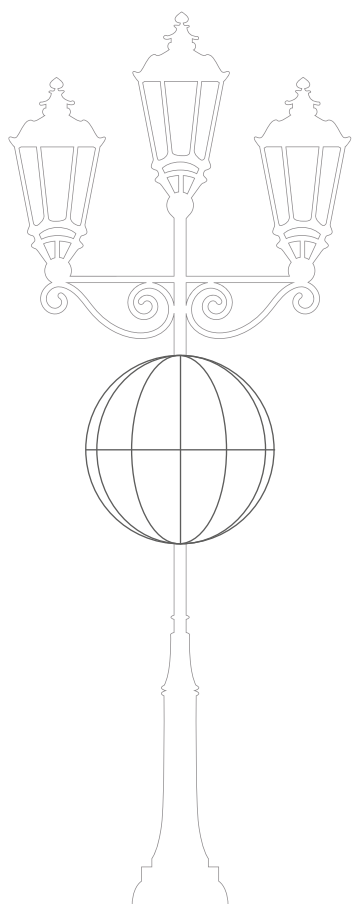
3



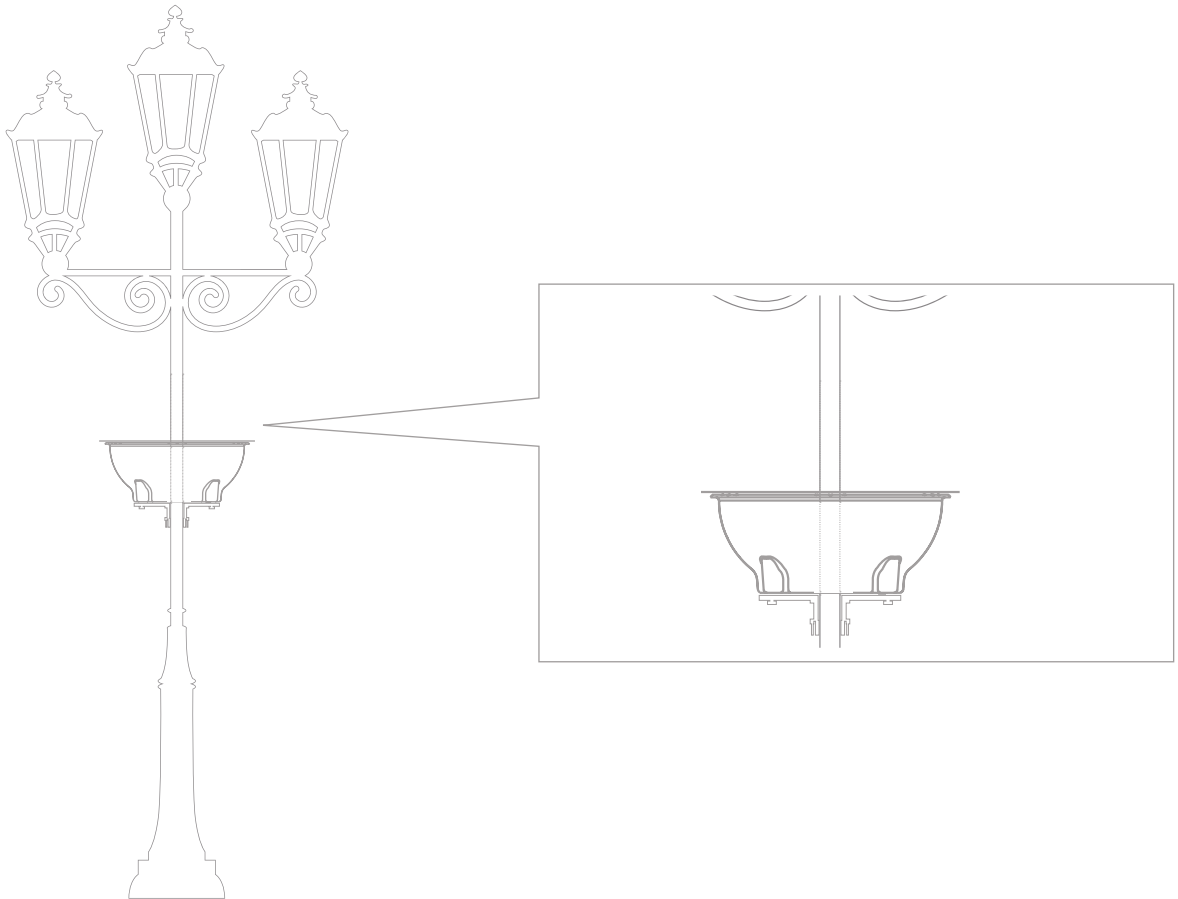
4



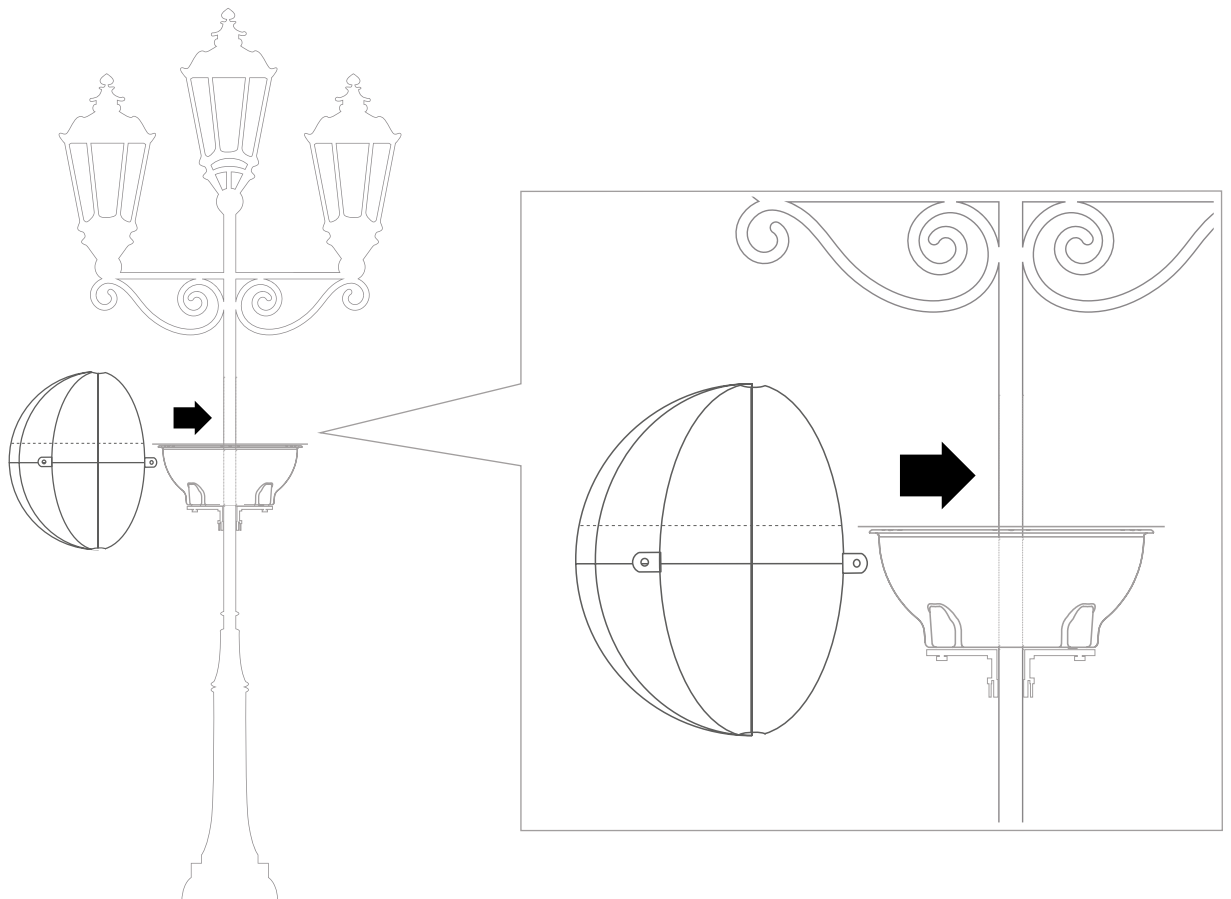
5



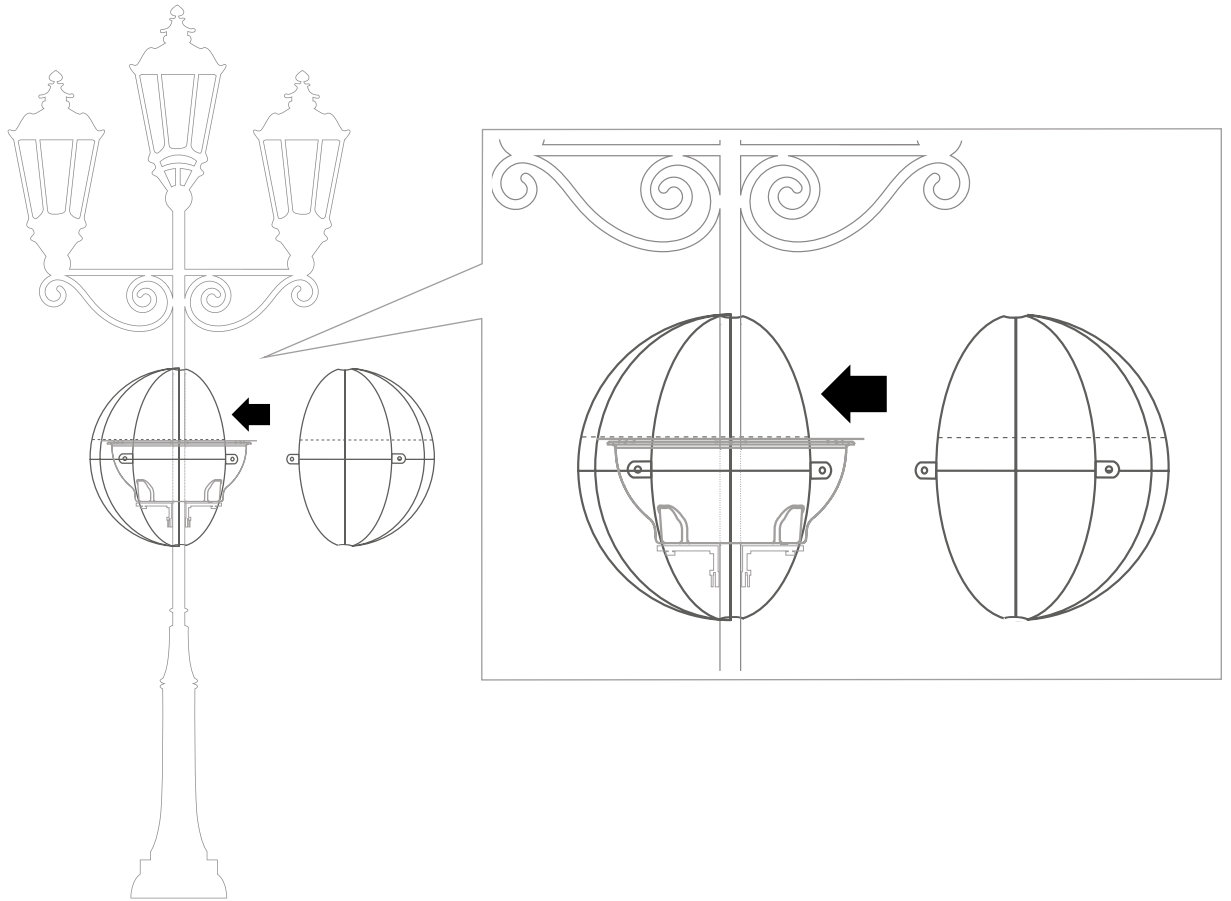
1



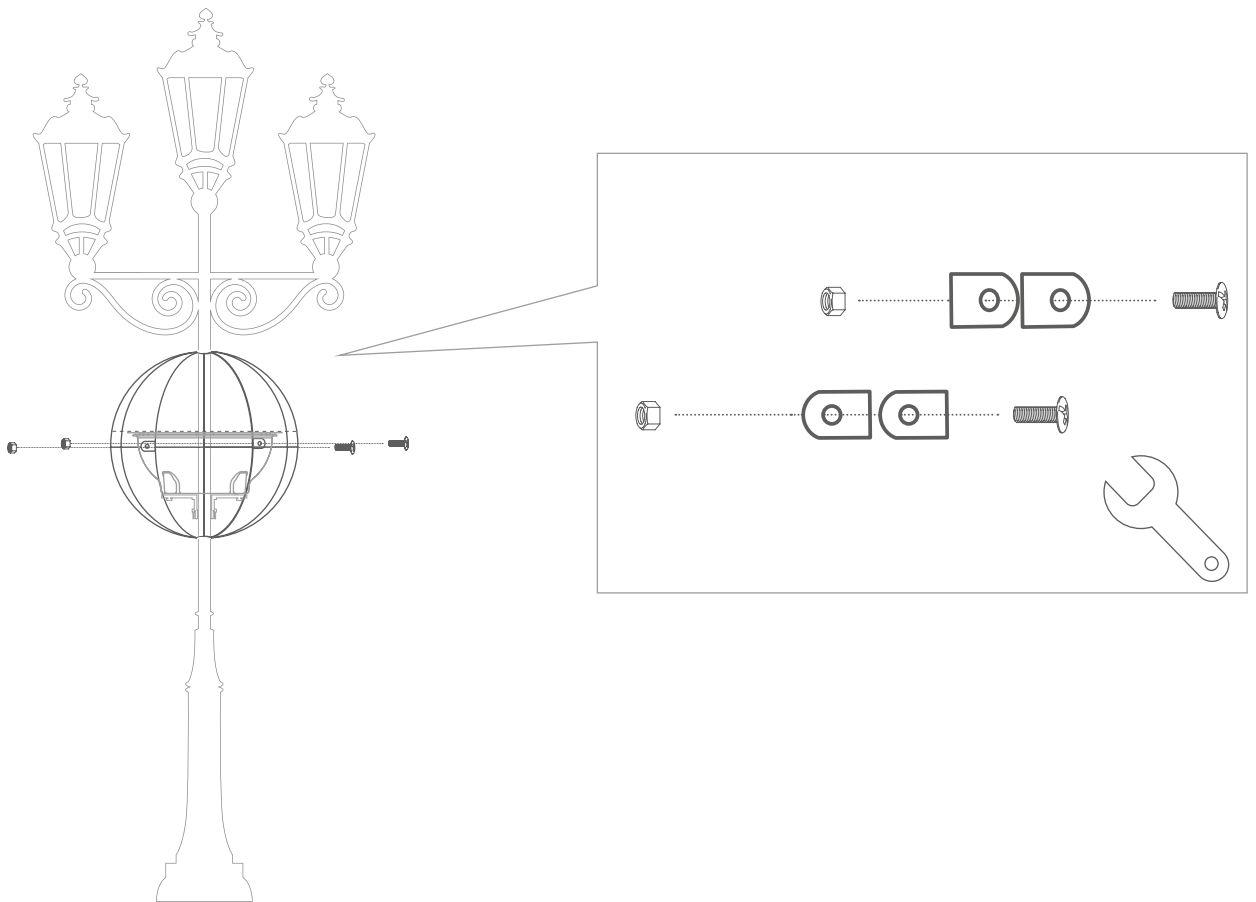
2



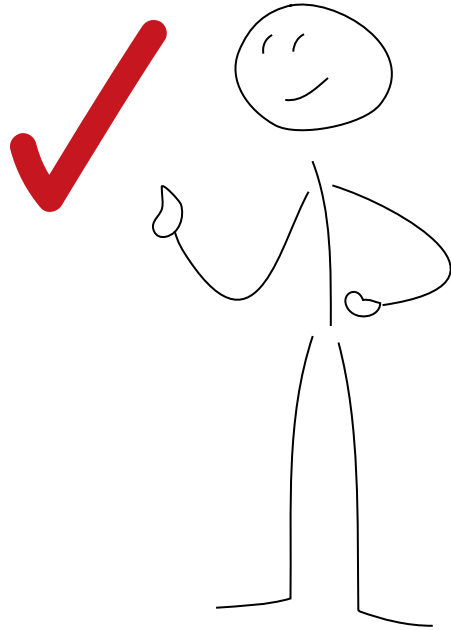
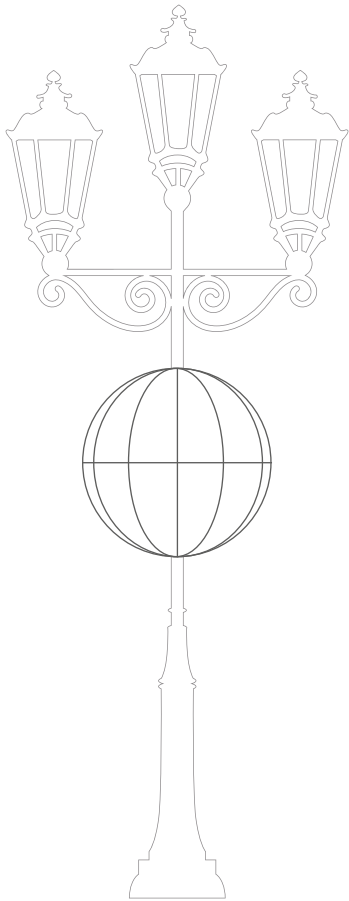
3



4

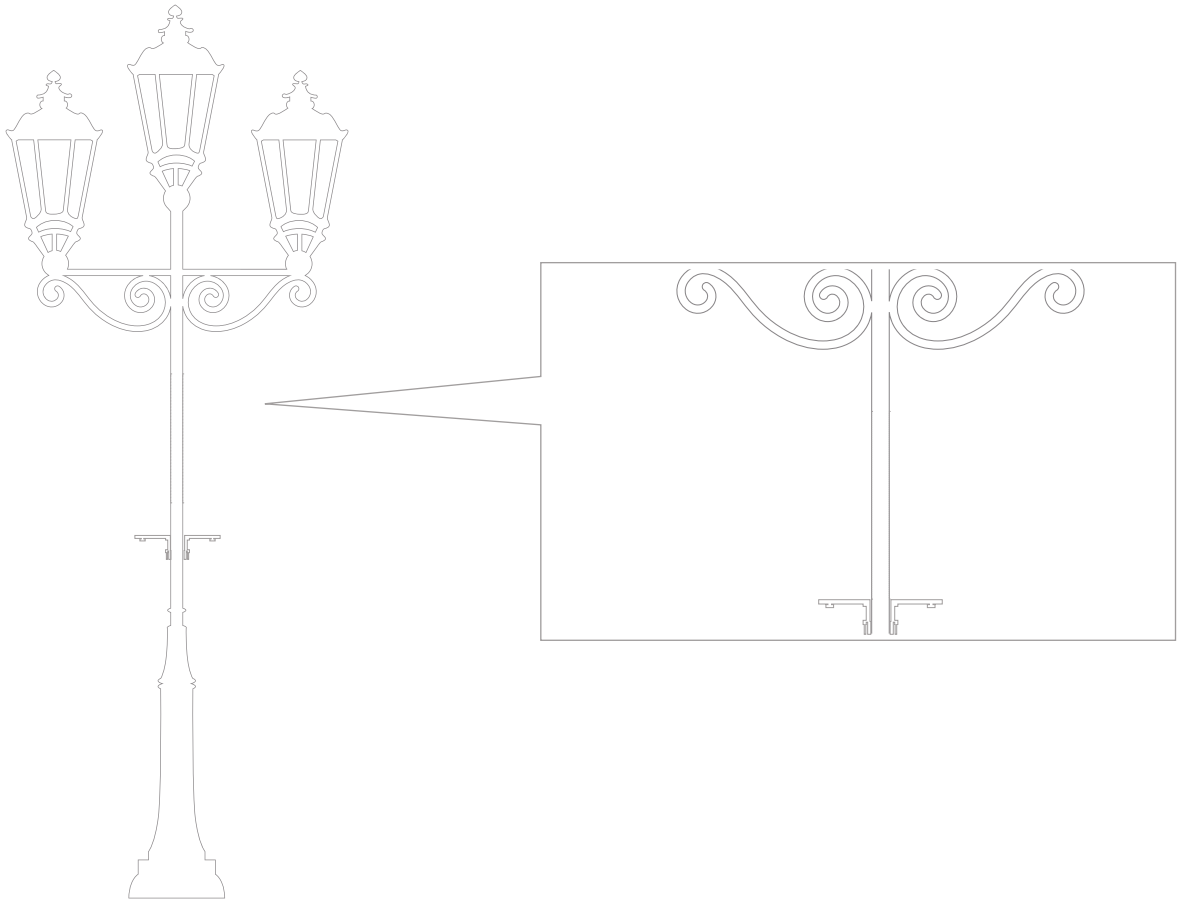


5

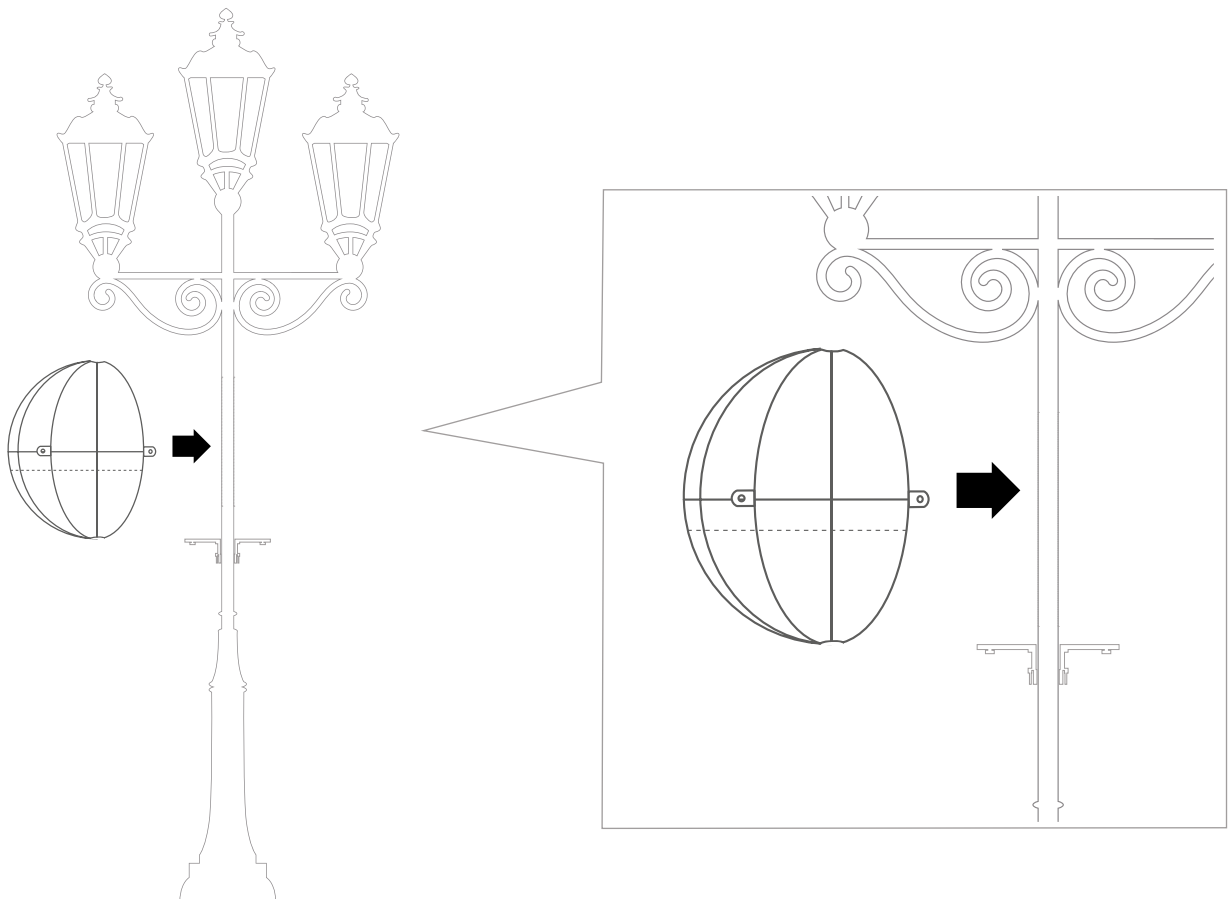


Montageanleitung für die Befestigung TERRA W600/Atech Jiflor B1

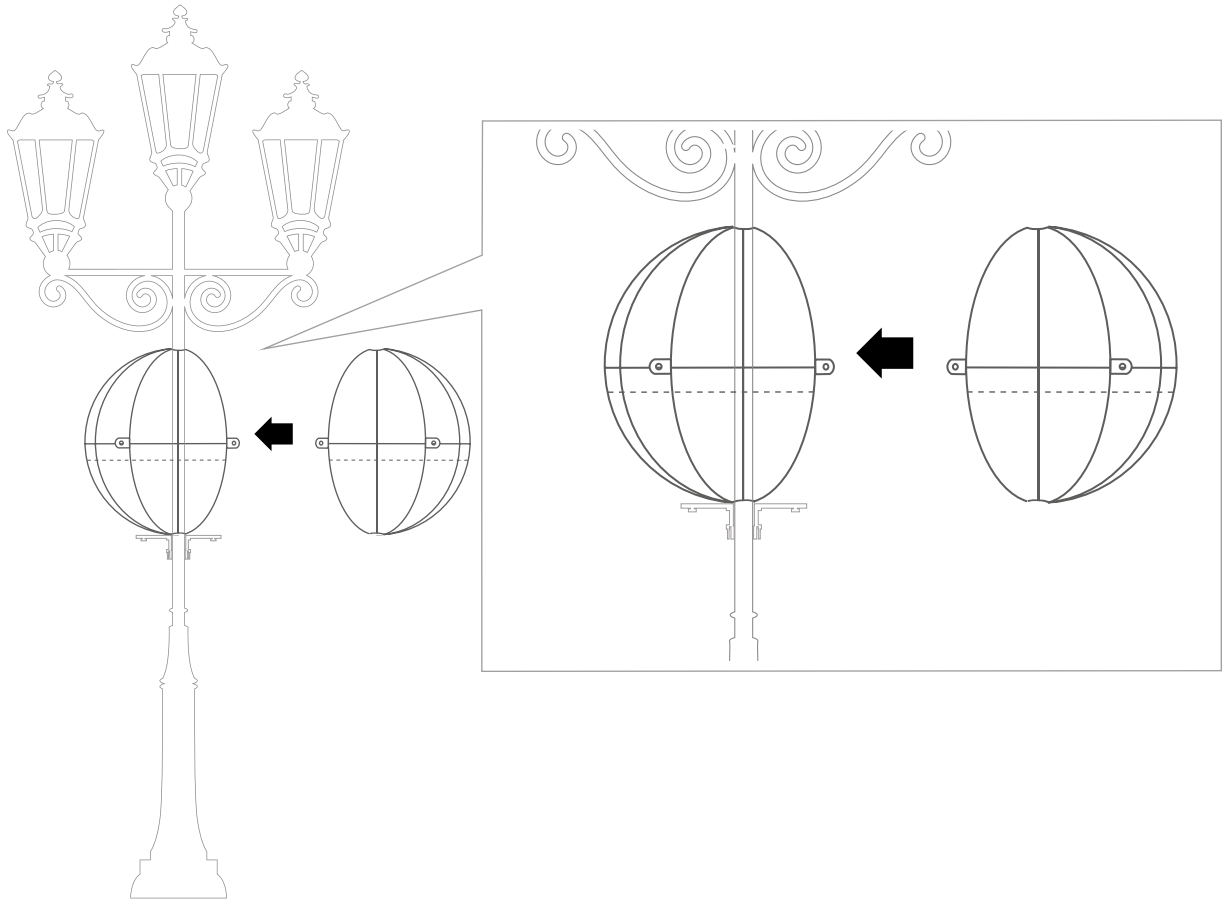
1



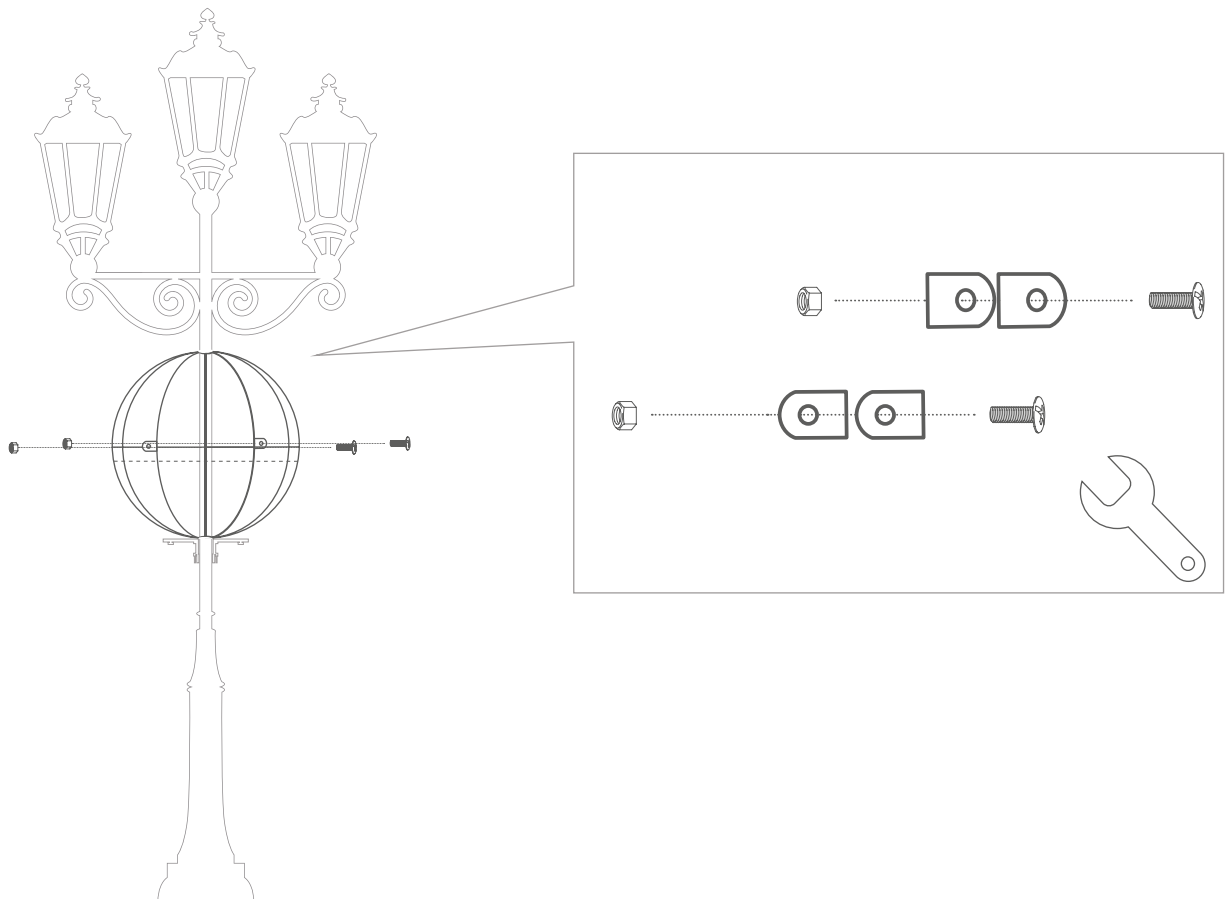
2



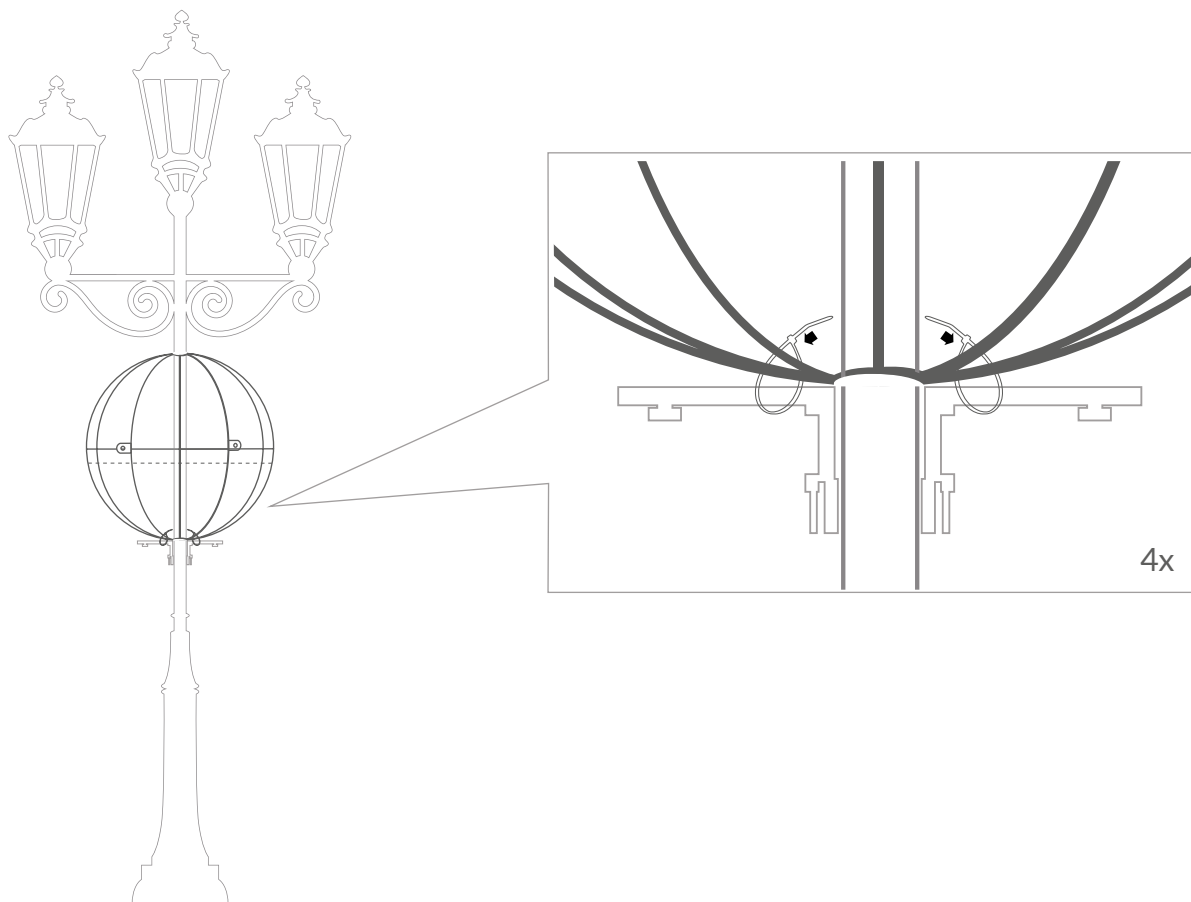
3



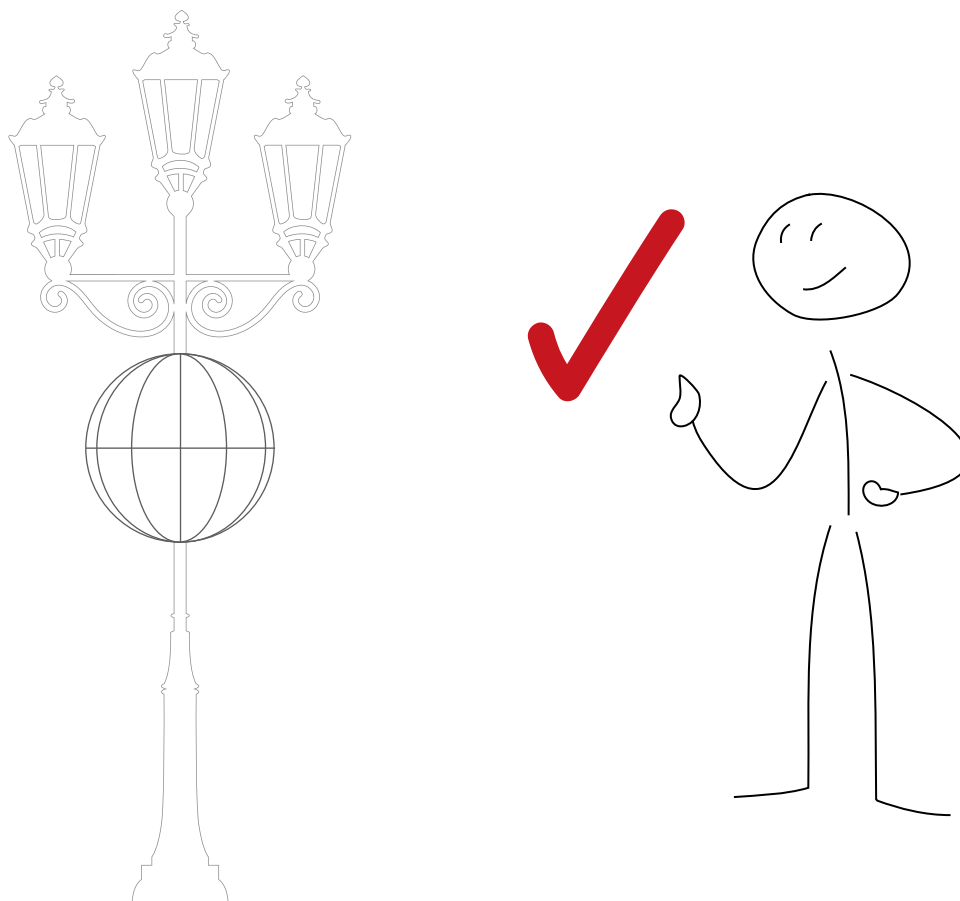
4



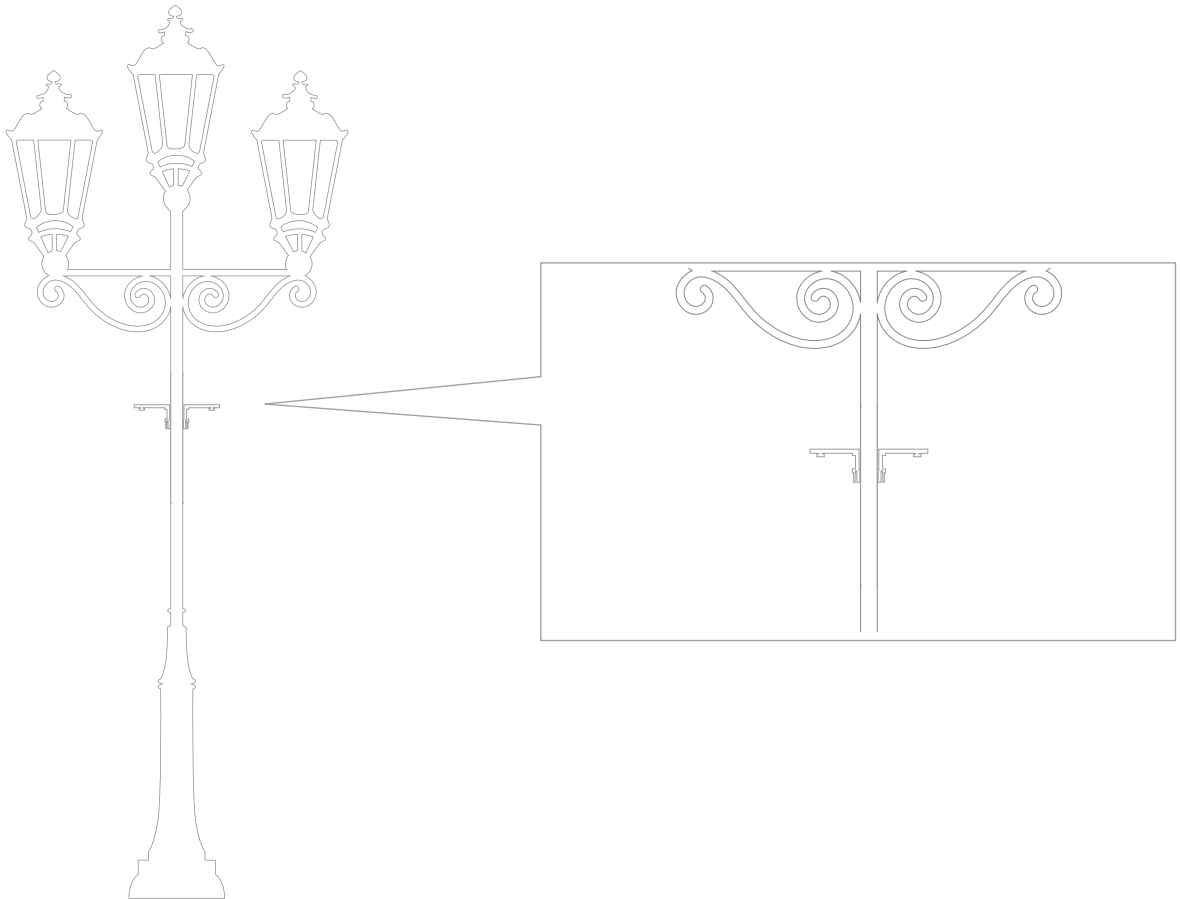
5



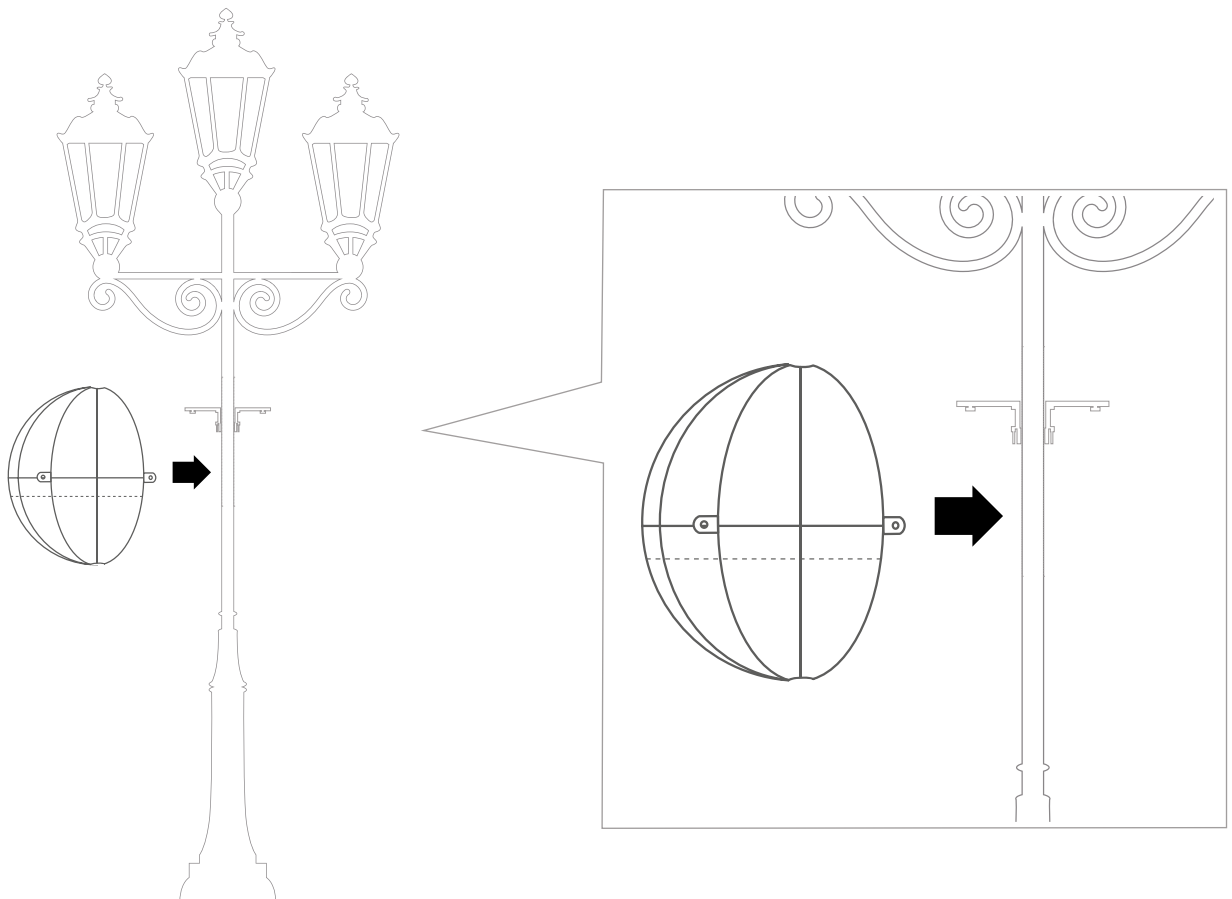
5



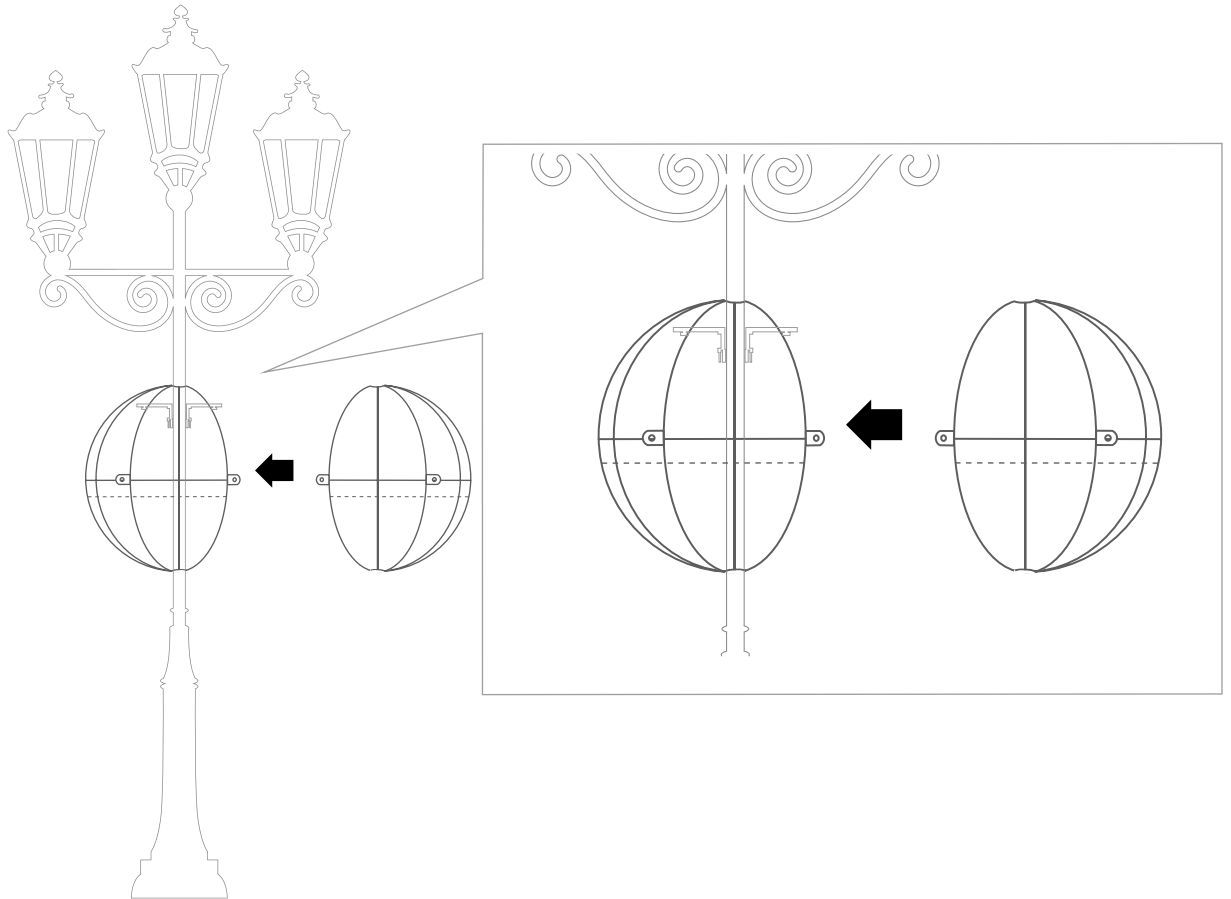
1



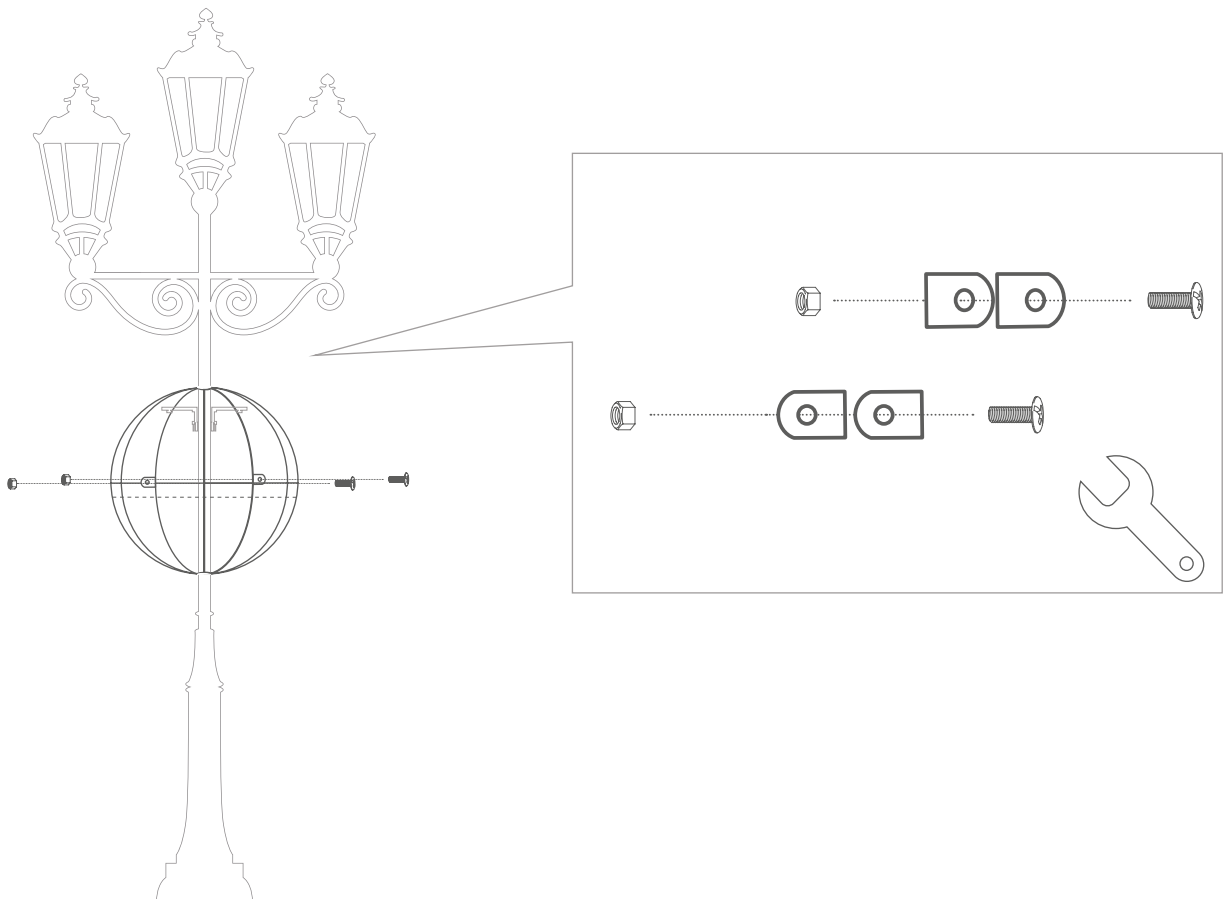
2



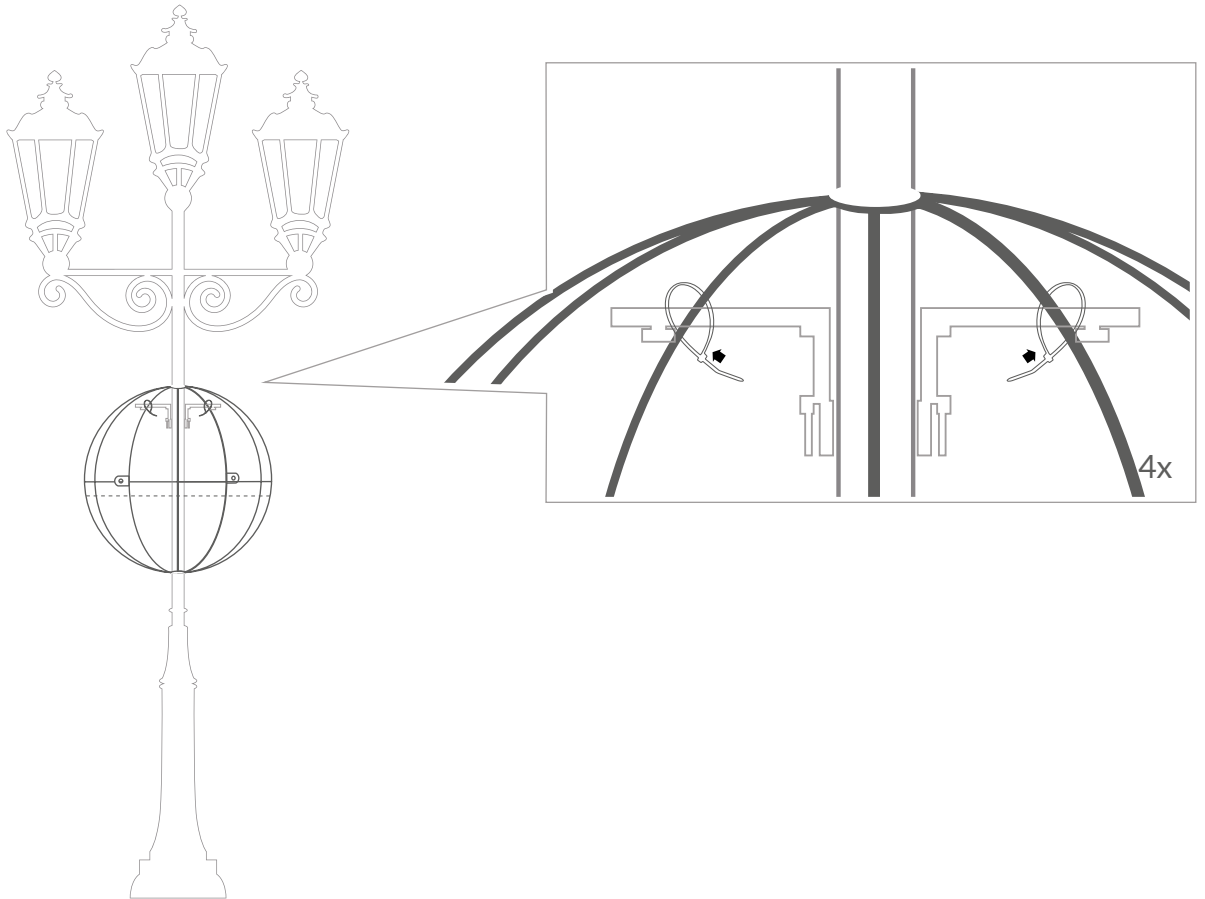
3



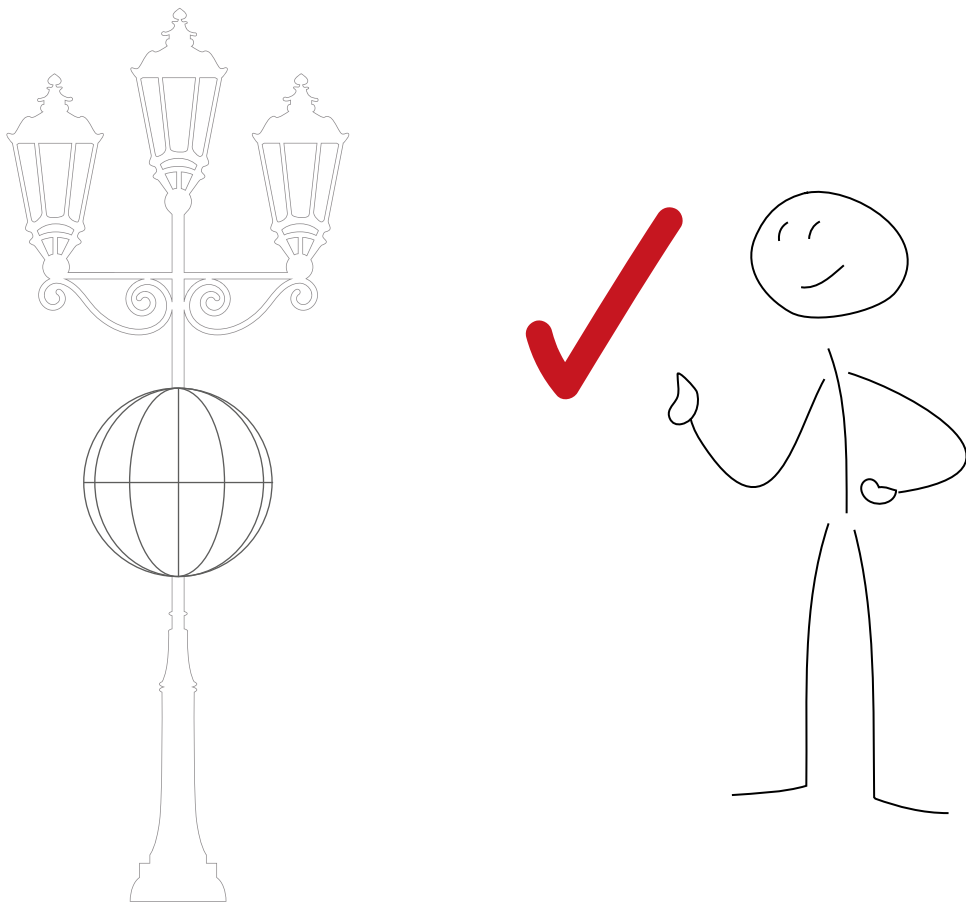
4



5



6



www.terrachristmas.de

Terra[®]
Christmas

Terra Group

Mahlsdorfer Straße 61B
15366 Hoppegarten bei
Berlin

T. +49 (0) 30.12 07 46 90
F. +49 (0) 30.12 07 46 909
E. info@terra-de.eu

www.terra-de.eu

www.terrachristmas.de