

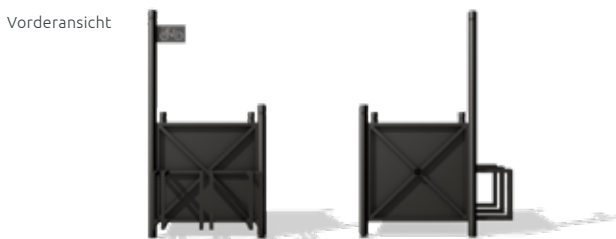
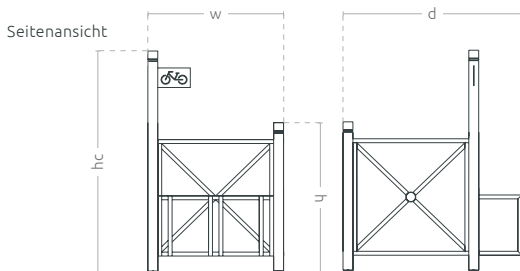
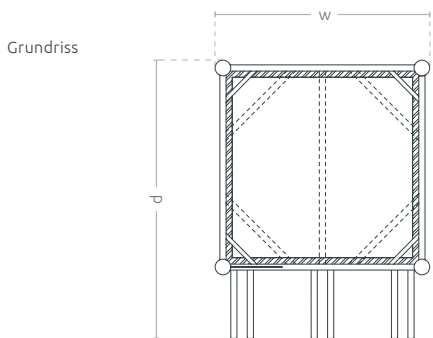


Fahrradständer Urbana XL

KOLLEKTION URBANA

TECHNIKBLATT

Ein aus Stahl gefertigter Fahrradständer, welcher mit dem Blumentopf XL kompatibel ist. Er ist eine Antwort auf den immer beliebteren Trend des Radfahrens. Die Konstruktion kann durch ein zusätzliches Element ergänzt werden – z. B. eine Infotafel mit der Stadtkarte. Die Stahlprofile sorgen für ein sicheres Abstellen der Fahrräder, sie weisen auch eine hohe, mechanische Beständigkeit auf.





Fahrradständer Urbana XL

KOLLEKTION URBANA

EIGENSCHAFTEN



Kompatibel mit der ganzen Kollektion



Pulverbeschichtung RAL



Feuerverzinkter Stahl



Wände-Verzinkter Stahl



Zusätzlich verstärkter Boden



Schwer und stabil



Isolierschicht aus Styrodur



Höhenverstellbar



Anbau-Einlage



Zusätzliche Stabilisierung für Bäume

FARBEN



Antikfarben

Fragen Sie Ihren Betreuer nach den Einzelheiten.

OPTIONAL



Anbau-Einlage „A“

Blumentöpfe mit Anbau-Einlage
Maße (mm)
w 690 x d 990
x hc 1695 x h 600



Anbau-Einlage „B“

Blumentöpfe mit Anbau-Einlage
Maße (mm)
w 780 x d 1080
x hc 1695 x h 700



Anbau-Einlage „C“

Blumentöpfe mit Anbau-Einlage
Maße (mm)
w 1000 x d 1300
x hc 1695 x h 800



Anbau-Einlage „D“

Blumentöpfe mit Anbau-Einlage
Maße (mm)
w 1250 x d 1550
x hc 1695 x h 1150

MODELL

Modell	Code	Maße [mm]	Kapazität
Fahrradständer Urbana XL	TC 001 501	w 1040 x hc 1695 x h 1145 x d 1340	684 l



Maßgeschneidertes Modell

- beliebige Größe – je nach Ihren Bedürfnissen