

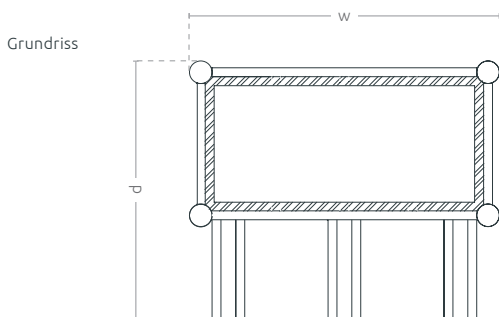


Fahrradständer Urbana L

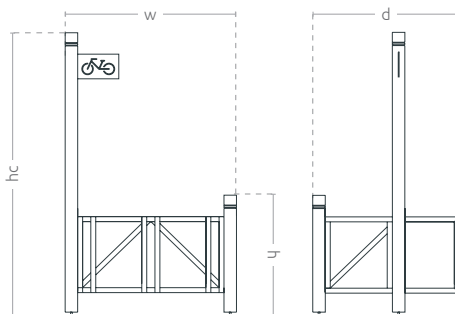
KOLLEKTION URBANA

TECHNIKBLATT

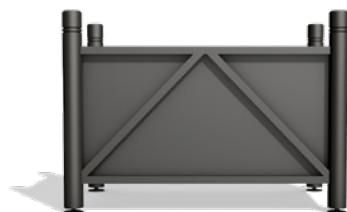
Ein aus Stahl gefertigter Fahrradständer, welcher zum Blumentopf L perfekt passt. Er ist eine Antwort auf den immer beliebteren Trend des Radfahrens. Die Konstruktion kann durch ein zusätzliches Element ergänzt werden – z. B. eine Infotafel mit der Stadtkarte. Die Stahlprofile garantieren ein sicheres Abstellen der Fahrräder, sie weisen auch eine hohe Beständigkeit gegen mechanische Beschädigungen auf.



Seitenansicht



Vorderansicht





Fahrradständer Urbana L

KOLLEKTION URBANA

EIGENSCHAFTEN



Kompatibel
mit der ganzen
Kollektion



Pulverbe-
schichtung RAL



Feuerverzinkter
Stahl



Wände-Verzink-
ter Stahl



Zusätzlich
verstärkter
Boden



Schwer und
stabil

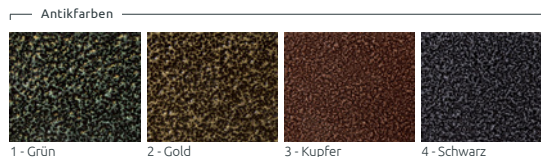


Isolierschicht
aus
Styrodur



Höhenver-
stellbar

FARBEN



1 - Grün

2 - Gold

3 - Kupfer

4 - Schwarz

Fragen Sie Ihren Betreuer nach den Einzelheiten.

MODELL

Modell	Kode	Maße [mm]	Kapazität
Fahrradständer Urbana L	TC 001 502	w 1040 × hc 1695 × h 700 × d 855	176 l



Maßgeschneidertes Modell

- beliebige Größe – je nach Ihren Bedürfnissen