

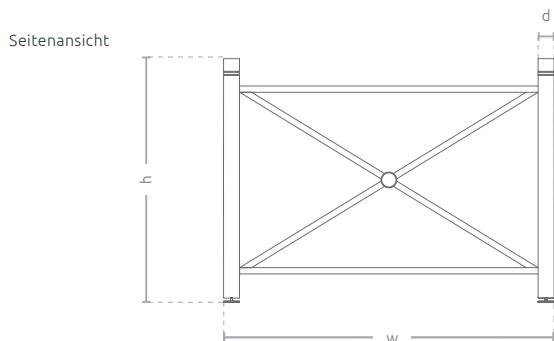


Geländer
Urbana L

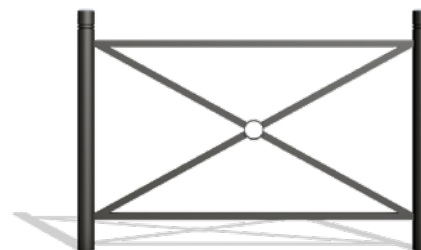
KOLLEKTION URBANA

TECHNIKBLATT

Ein großes, funktionales Geländer, welches mit anderen Stadtmöbeln aus der Kollektion Urbana kompatibel ist. Der feuerverzinkte Stahl sorgt für eine hohe Lebensdauer und Resistenz gegen Vandalismus sowie wechselnde Witterungsbedingungen. Als Teil einer größeren Komposition kann das Geländer als Zaun, Dekoration oder Verbindungselement zwischen den Blumentöpfen dienen. Das Geländer ist kein selbstständiges Element und kann ohne Blumentopf oder Bank nicht verwendet werden.



Vorderansicht





Geländer Urbana L

KOLLEKTION URBANA

EIGENSCHAFTEN



Kompatibel
mit der ganzen
Kollektion

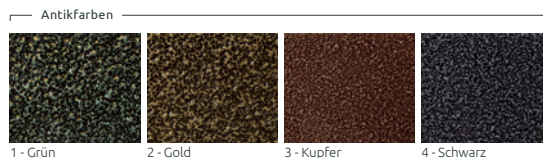


Pulverbe-
schichtung
RAL



Feuerverzinkter
Stahl

FARBEN



1 - Grün

2 - Gold

3 - Kupfer

4 - Schwarz

Fragen Sie Ihren Betreuer nach den Einzelheiten.

MODELL

Modell	Kode	Maße [mm]
Geländer Urbana L	TC 001 201	w 1400 × h 1145 × d 72



Maßgeschneidertes Modell

- beliebige Größe – je nach Ihren Bedürfnissen