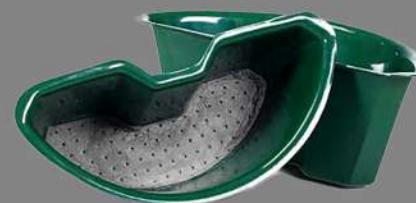




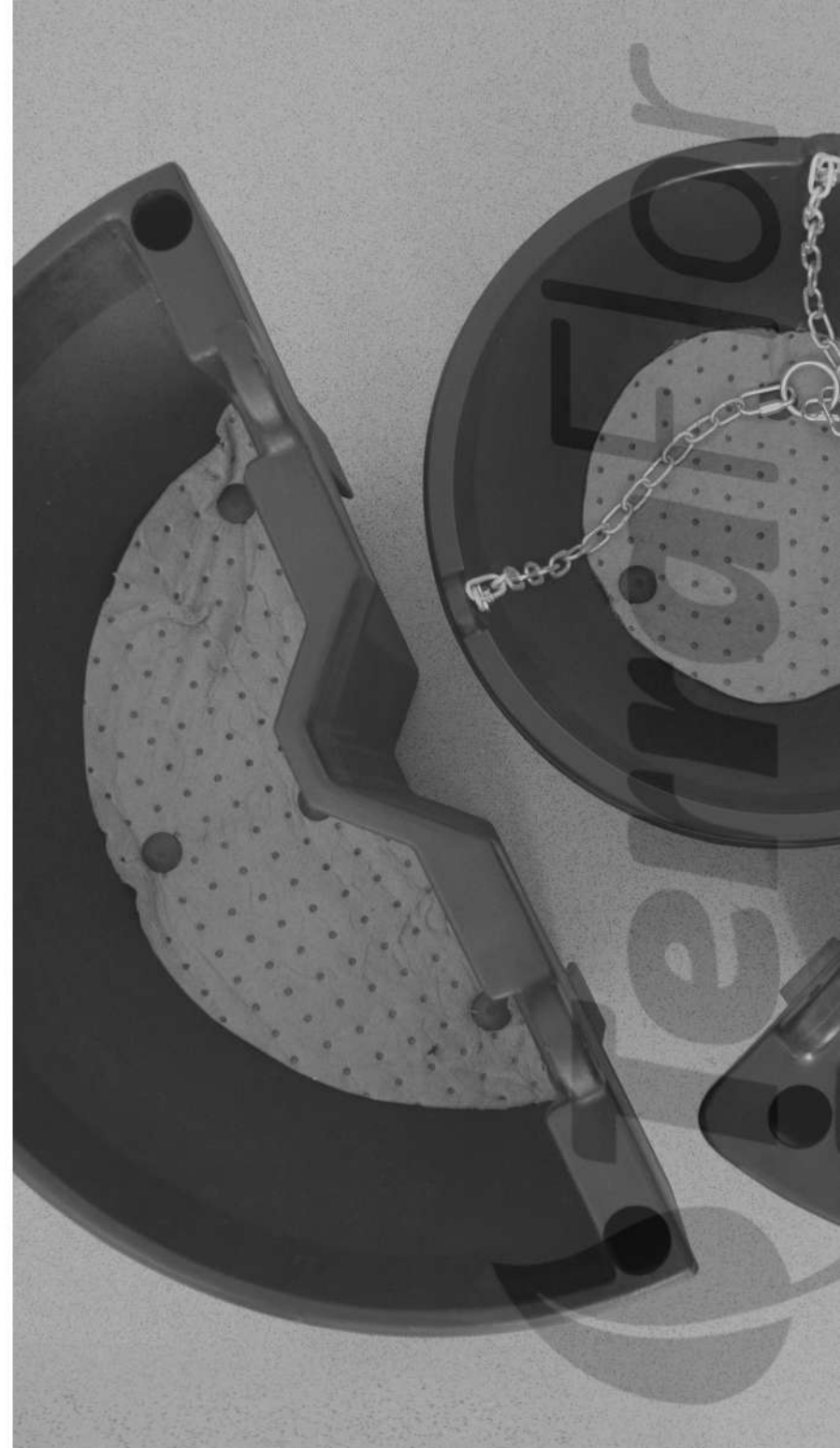
Selbstbewässernde  
**hängende  
Töpfe und  
Blumenkästen**

**TerraFlor**  
die Schönheit der reinen Form





<b>BEST</b>	.....	2
<b>BEST CUP</b>	.....	4
<b>BARIST</b>	.....	6
<b>BARIST BASE</b>	.....	8
<b>CESAR</b>	.....	10
<b>WOVEN</b>	.....	12



**BEST  
590  
800**



MODELL	CODE	DIMENSIONEN[MM]	PREIS
BEST 590 Set ( 2 Hälften + Befestigung )	AB UTP-1P	590mm x 270mm	180 euro
Einsatz x2 .....			90 euro
BEST 800 Set ( 2 Hälften + Befestigung )	AB UTP-2P	800mm x 270mm	290 euro
Einsatz x2 .....			110 euro

Schwarz



RAL 9005

Dunkelgrün



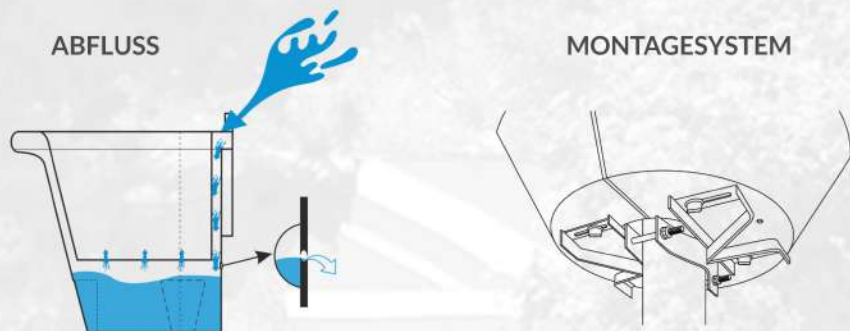
RAL 6032



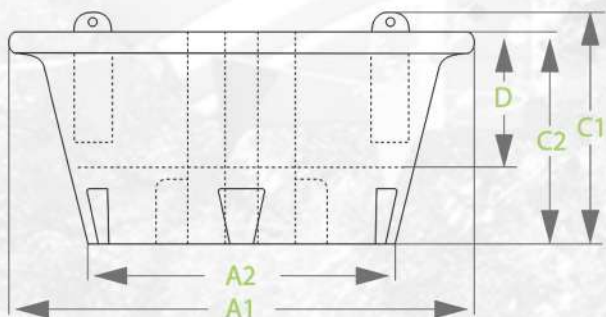
**10 Jahre Garantie**

**BEST  
590  
800**

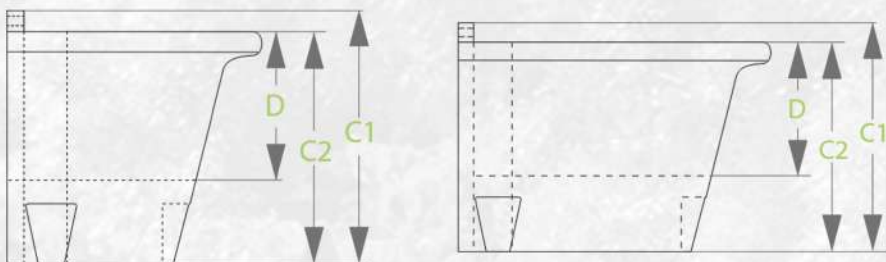
# TECHNIKBLATT



VORDERANSICHT



SEITENANSICHT



**BEST 590**

**AB UTP-1P**

A1	Ebenenbreite	<b>590 mm</b>	☼	Substratvolumen	▶	<b>12 l</b>
A2	Bodenbreite	<b>390 mm</b>	💧	Doppelbodenvolumen	▶	<b>5 l</b>
B	Ebentiefe	<b>295 mm</b>	⚖️	Gewicht vor Bepflanzung	▶	<b>2,2 kg</b>
C1	Gesamthöhe	<b>295 mm</b>	⚖️	Gewicht nach Bepflanzung	▶	<b>14 kg</b> ?
C2	Topfhöhe	<b>270 mm</b>	🍷	Anzahl der Setzlinge	▶	<b>5-7 Anzahl der Setzlinge</b>
D	Einsattiefe	<b>170 mm</b>				
E	Durchmesser der Unterseite des Einsatzes	<b>410 mm</b>				

? Gewicht hängt von der Art und der Feuchtigkeit des Bodens ab

**BEST 800**

**AB UTP-2P**

A1	Ebenenbreite	<b>800 mm</b>	☼	Substratvolumen	▶	<b>25 l</b>
A2	Bodenbreite	<b>600 mm</b>	💧	Doppelbodenvolumen	▶	<b>14 l</b>
B	Ebentiefe	<b>400 mm</b>	⚖️	Gewicht vor Bepflanzung	▶	<b>3,7 kg</b>
C1	Gesamthöhe	<b>295 mm</b>	⚖️	Gewicht nach Bepflanzung	▶	<b>31 kg</b>
C2	Topfhöhe	<b>270 mm</b>	🍷	Anzahl der Setzlinge	▶	<b>10-12 Anzahl der Setzlinge</b>
D	Einsattiefe	<b>170 mm</b>				
E	Durchmesser der Unterseite des Einsatzes	<b>630 mm</b>				

? Gewicht hängt von der Art und der Feuchtigkeit des Bodens ab



**Garantie 10 Jahre**

**BEST  
CUP  
650**



MODELL	CODE	DIMENSIONEN[MM]	PREIS
BEST CUP 650 Set ( 2 Hälften + Befestigung )	AB CNS-1P	650mm x 300mm	215 euro
Einsatz x2 .....			100 euro

Schwarz



RAL 9005

Dunkelgrün



RAL 6032



**10 Jahre Garantie**

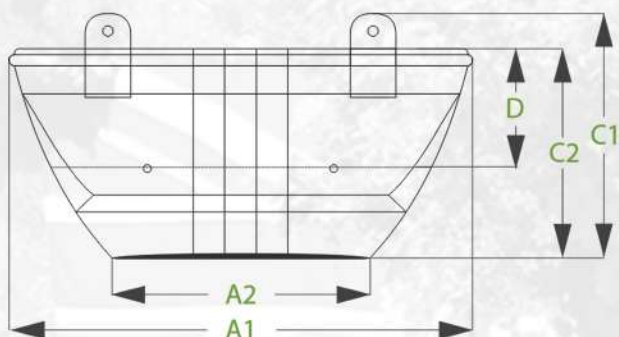
**BEST  
CUP  
650**

# TECHNIKBLATT

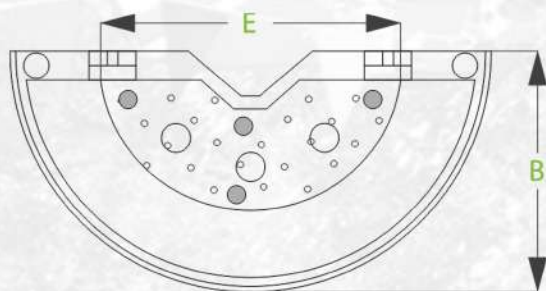
**BEST CUP 650**

**AB CNS-1P**

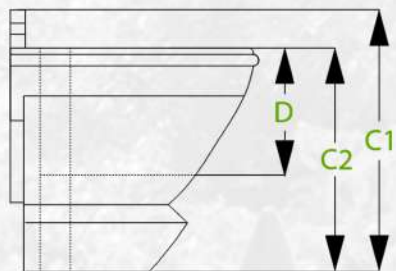
VORDERANSICHT



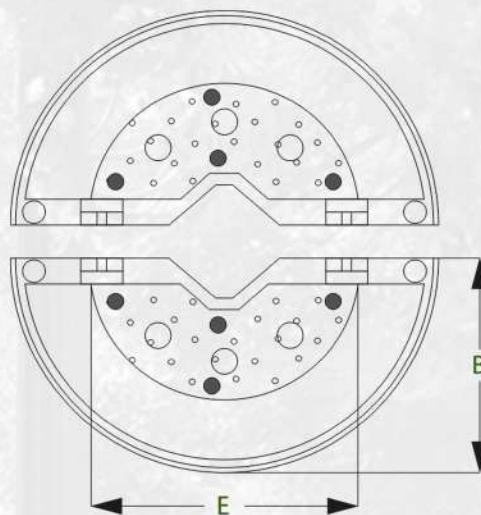
OBENANSICHT



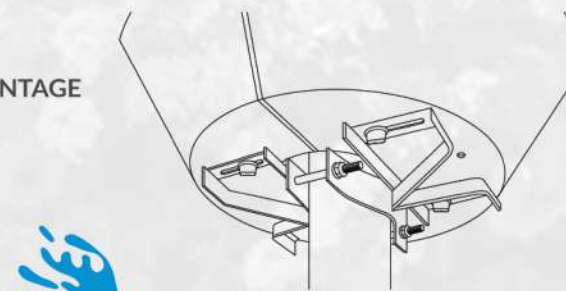
SEITENANSICHT



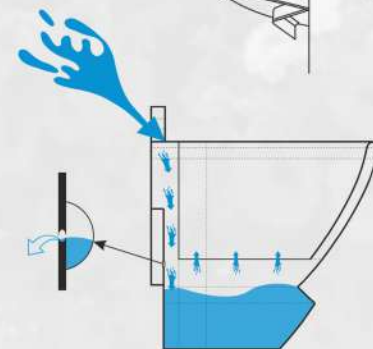
OBENANSICHT



MONTAGE



ABFLUSS



A1	Ebenenbreite	<b>650 mm</b>		Substratvolumen	▶	<b>12 l</b>
A2	Bodenbreite	<b>370 mm</b>		Doppelbodenvolumen	▶	<b>9 l</b>
B	Ebentiefe	<b>325 mm</b>		Gewicht vor Bepflanzung	▶	<b>2,7 kg</b>
C1	Gesamthöhe	<b>350 mm</b>		Gewicht nach Bepflanzung	▶	<b>18 kg</b>
C2	Topfhöhe	<b>300 mm</b>		Anzahl der Setzlinge	▶	<b>5-7 Anzahl der Setzlinge</b>
D	Einsatztiefe	<b>170 mm</b>				
E	Durchmesser der Unterseite des Einsatzes	<b>430 mm</b>				

Gewicht hängt von der Art und der Feuchtigkeit des Bodens ab

**Garantie 10 Jahre**



**BARIST  
470**



MODELL	CODE	DIMENSIONEN[MM]	PREIS
BARIST 470 mit Kette	AB CHB-1P	470mm x 270mm	95 euro

Schwarz



RAL 9005

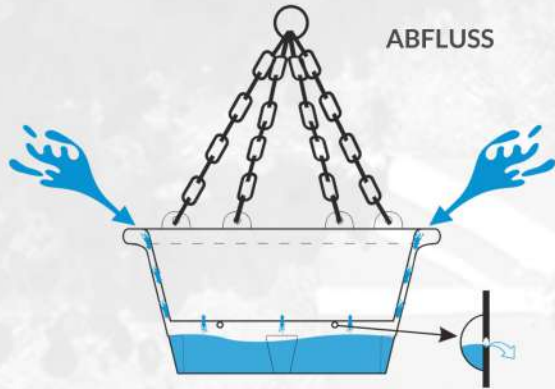
Dunkelgrün



RAL 6032



**10 Jahre Garantie**



- A** Ebenendurchmesser **470 mm**
- B** Bodendurchmesser **285 mm**
- C** Gesamthöhe **270 mm**
- D** Einsatztiefe **190 mm**
- E** Durchmesser der Unterseite des Einsatzes **290 mm**

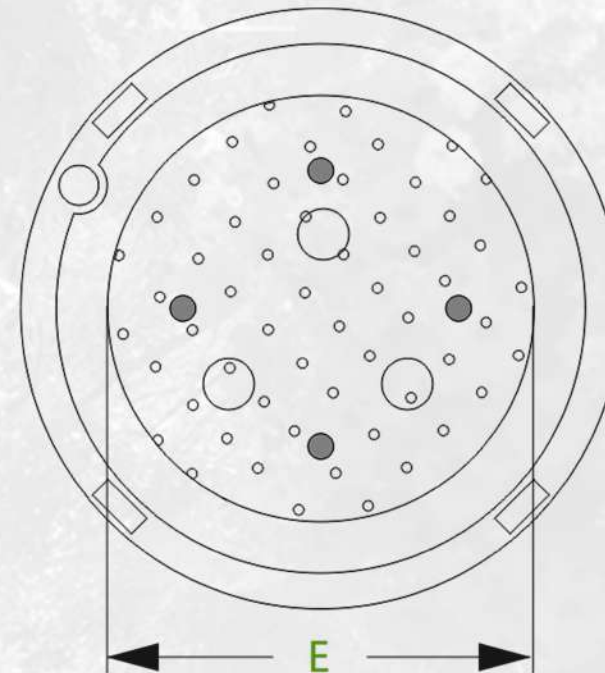
- Substratvolumen ▶ **24 l**
- Doppelbodenvolumen ▶ **13 l**
- Gewicht vor Bepflanzung ▶ **3,7 kg**
- Gewicht nach Bepflanzung ▶ **27 kg**
- Anzahl der Setzlinge ▶ **12-15 Anzahl der Setzlinge**

Gewicht hängt von der Art und der Feuchtigkeit des Bodens ab

VORDERANSICHT



OBENANSICHT







**BARIST**

BASE

**420**

**530**



MODELL	CODE	DIMENSIONEN[MM]	PREIS
BARIST BASE 420 mit Kette	AB CAS-0P	420mm x 240mm	75 euro
BARIST BASE 530 mit Kette	AB CAS-1P	530mm x 265mm	140 euro

Schwarz



RAL 9005

Dunkelgrün



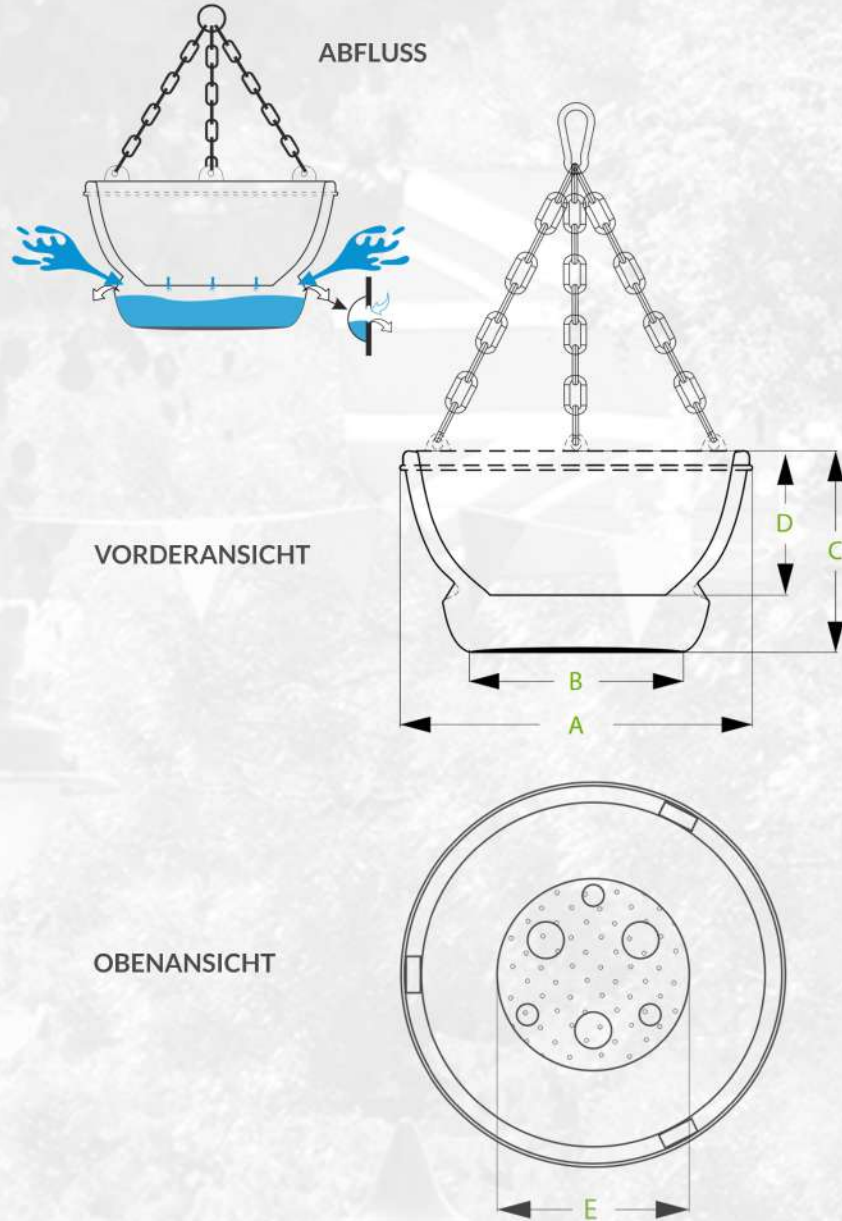
RAL 6032



**10 Jahre Garantie**

# BARIST BASE 420 530

## TECHNIKBLATT



### BARIST BASE 420

### AB CAS-0P

A	Ebenendurchmesser	<b>420 mm</b>
B	Bodendurchmesser	<b>290 mm</b>
C	Gesamthöhe	<b>240 mm</b>
D	Einsatztiefe	<b>150 mm</b>
E	Durchmesser der Unterseite des Einsatzes	<b>210 mm</b>

	Substratvolumen	▶	<b>11 l</b>
	Doppelbodenvolumen	▶	<b>7 l</b>
	Gewicht vor Bepflanzung	▶	<b>2,3 kg</b>
	Gewicht nach Bepflanzung	▶	<b>15 kg</b>
	Anzahl der Setzlinge	▶	<b>8-10 Anzahl der Setzlinge</b>

Gewicht hängt von der Art und der Feuchtigkeit des Bodens ab

### BARIST BASE 530

### AB CAS-1P

A	Ebenendurchmesser	<b>530 mm</b>
B	Bodendurchmesser	<b>320 mm</b>
C	Gesamthöhe	<b>265 mm</b>
D	Einsatztiefe	<b>190 mm</b>
E	Durchmesser der Unterseite des Einsatzes	<b>290 mm</b>

	Substratvolumen	▶	<b>24 l</b>
	Doppelbodenvolumen	▶	<b>13 l</b>
	Gewicht vor Bepflanzung	▶	<b>3,7 kg</b>
	Gewicht nach Bepflanzung	▶	<b>27 kg</b>
	Anzahl der Setzlinge	▶	<b>12-15 Anzahl der Setzlinge</b>

Gewicht hängt von der Art und der Feuchtigkeit des Bodens ab

**Garantie 10 Jahre**



**CESAR  
500**

MODELL	CODE	DIMENSIONEN[MM]	PREIS
CESAR 500 mit Kette	AB IMP-0P	500mm x 320mm	135 euro

Schwarz



RAL 9005

Dunkelgrün

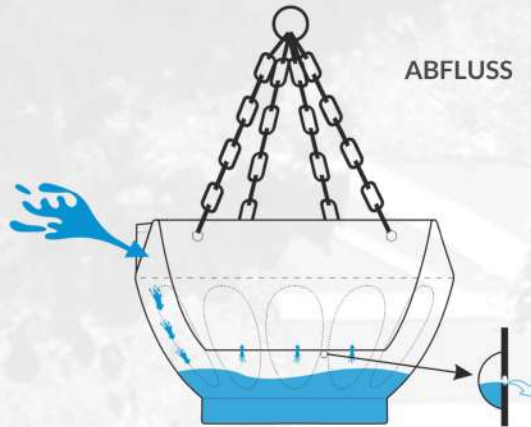


RAL 6032

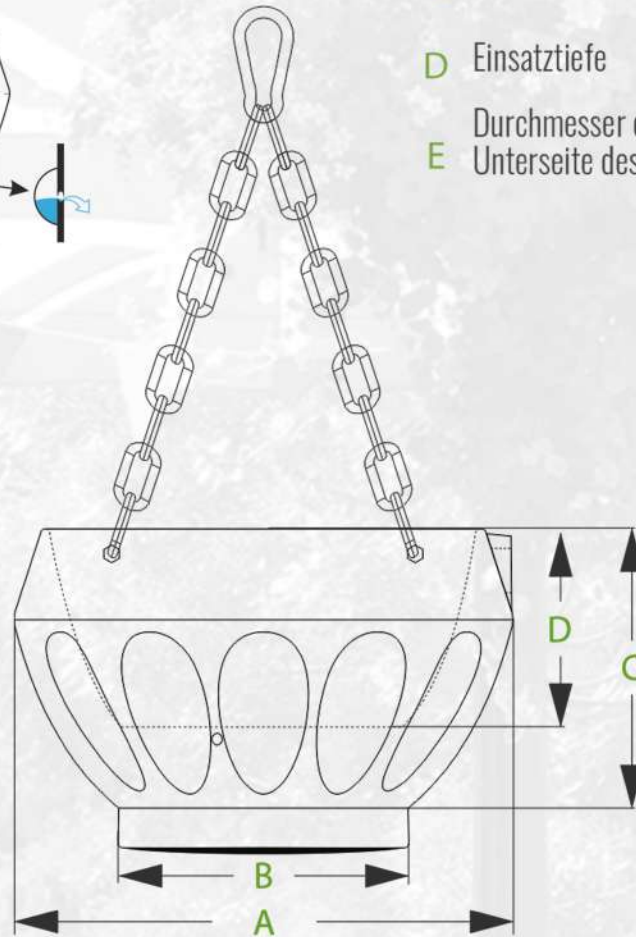
Farbe Sandstein



**10 Jahre Garantie**



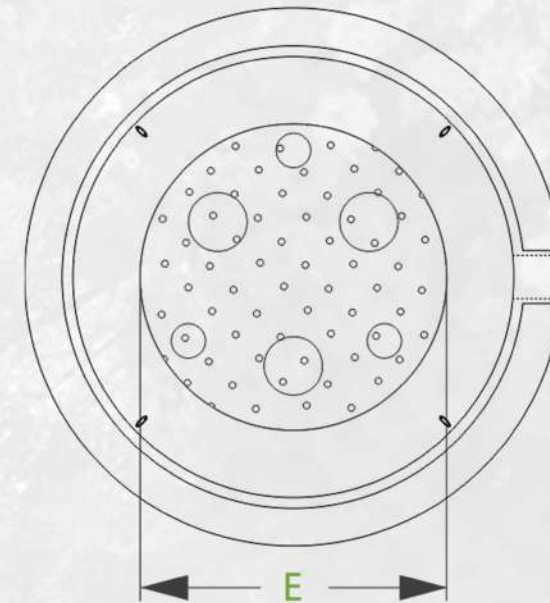
VORDERANSICHT



- A Ebenendurchmesser **500 mm**
- B Bodendurchmesser **290 mm**
- C Gesamthöhe **320 mm**
- D Einsatztiefe **195 mm**
- E Durchmesser der Unterseite des Einsatzes **290 mm**

- Substratvolumen ▶ **20 l**
- 💧 Doppelbodenvolumen ▶ **8 l**
- ⚖️ Gewicht vor Bepflanzung ▶ **4,8 kg**
- ⚖️ Gewicht nach Bepflanzung ▶ **22 kg** ⚙️
- 🍷 Anzahl der Setzlinge ▶ **10-12 Anzahl der Setzlinge**

⚙️ Gewicht hängt von der Art und der Feuchtigkeit des Bodens ab



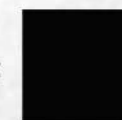
OBENANSICHT



**WOVEN  
440**

MODELL	CODE	DIMENSIONEN[MM]	PREIS
WOVEN 440 mit Kette	AB WKR-0P	440mm x 280mm	80 euro

Schwarz



RAL 9005

Dunkelgrün



RAL 6032



**10 Jahre Garantie**



*Terra Group*

*Gemeinsam sorgen wir für eine  
noch schönere Zukunft!*

Mahlsdorfer Straße 61B  
15366 Hoppegarten  
bei Berlin

T. +49 (0) 30.12 07 46 90  
F. +49 (0) 30.12 07 46 909  
E: [info@terra-de.eu](mailto:info@terra-de.eu)

[www.terra-de.eu](http://www.terra-de.eu)