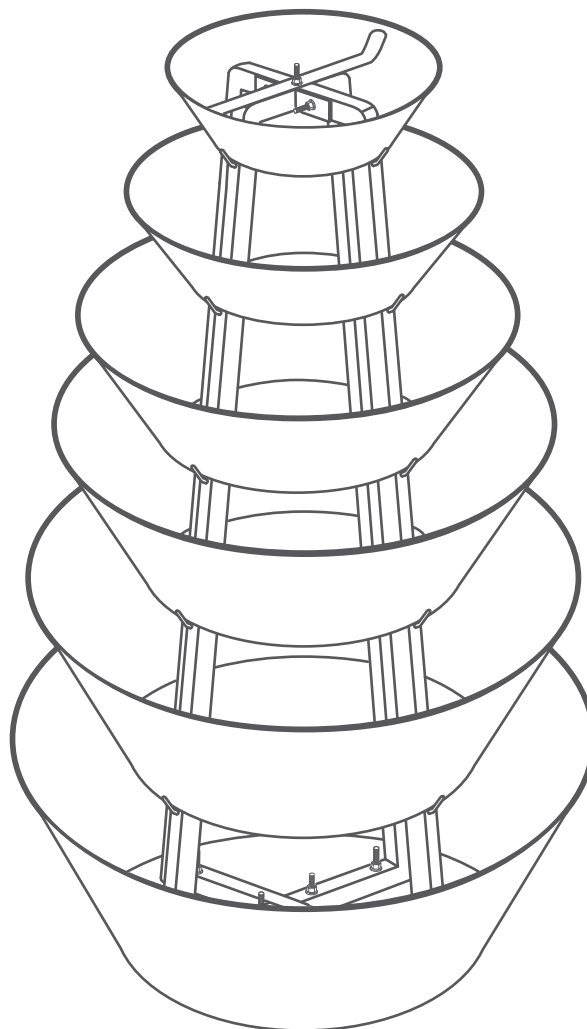


# MONTAGEANLEITUNG

## BLUMENSTÄNDERKONSTRUKTION

# H1100



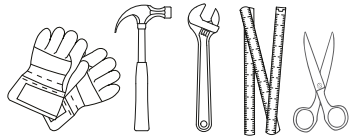
T: +49 30 12 07 46 90 | info@terra-de.eu

[www.terra-de.eu](http://www.terra-de.eu)

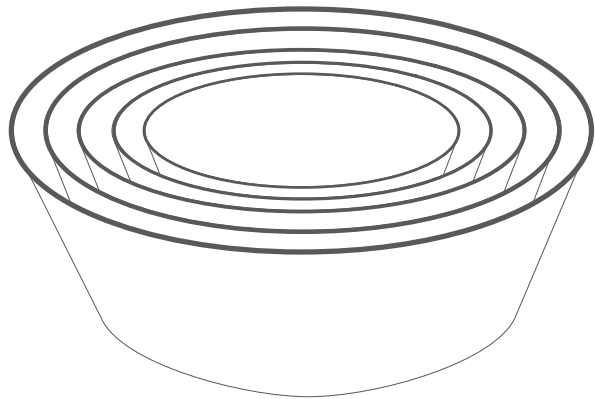
**Terra**<sup>®</sup>  
Group



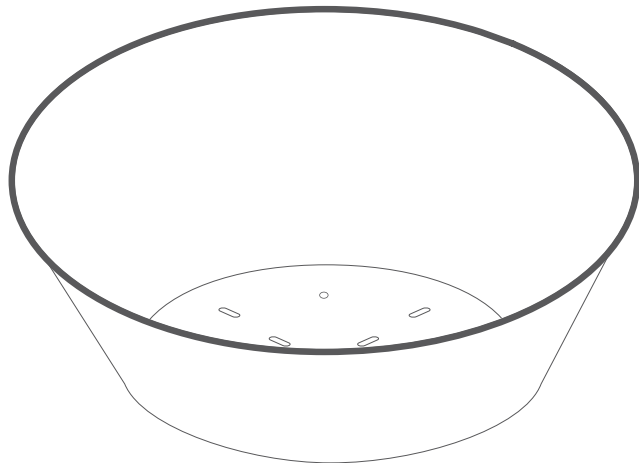
## NÜTZLICHE WERKZEUGE



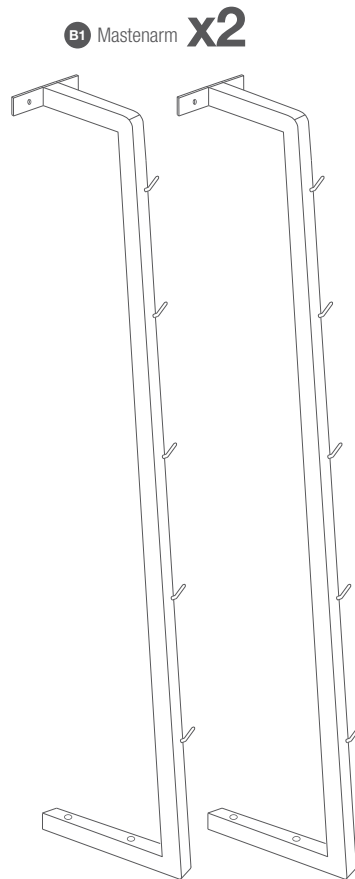
**HINWEIS:** Die Montage sollte von zwei Personen durchgeführt werden.



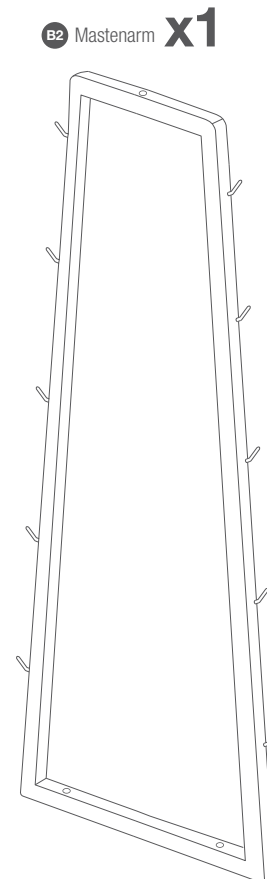
**C3** Obere Ringe mit Gummidichtung **x5**



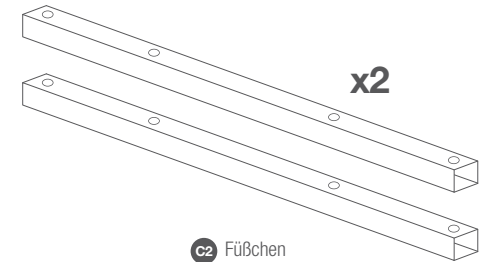
**C1** Bodenschale mit Gummidichtung **x1**



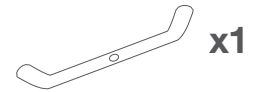
**B1** Mastenarm **x2**



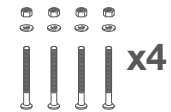
**B2** Mastenarm **x1**



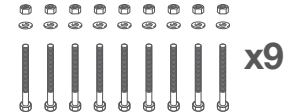
**C2** Füßchen **x2**



**B3** Sicherheitsflachstange **x1**

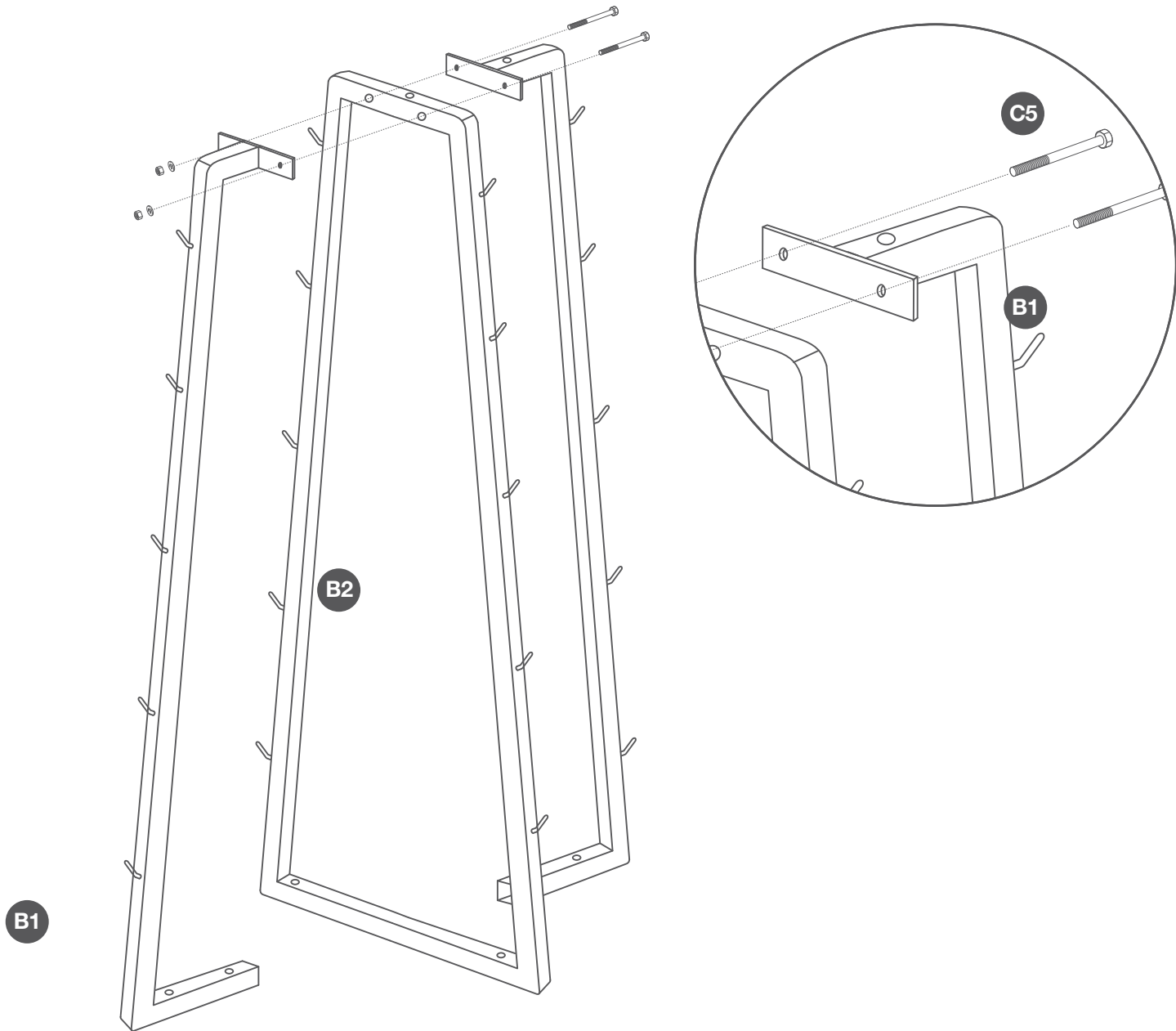


**C4** Kegelschraube 8x50 **x4**

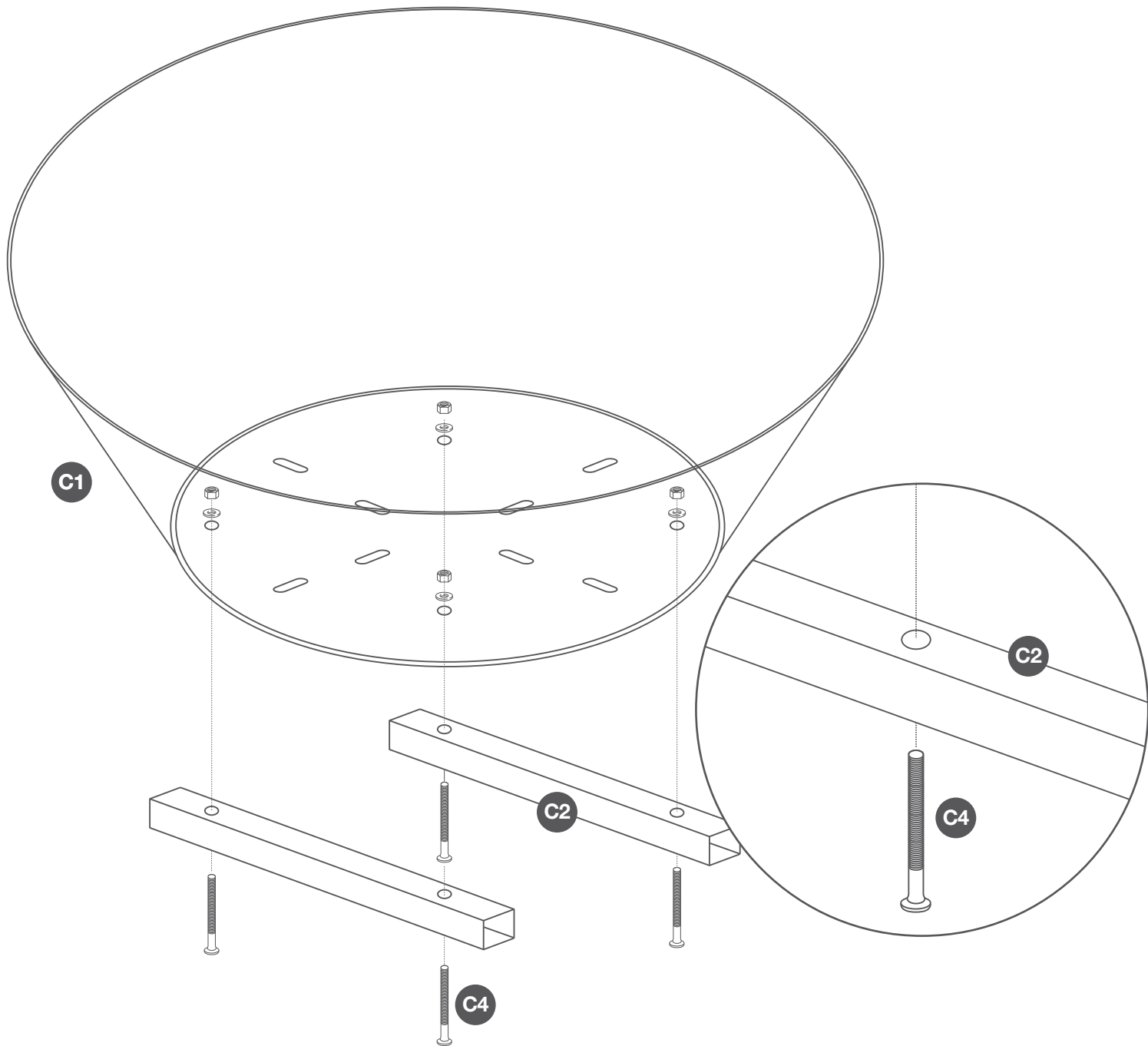


**C5** Schraube 8x50 **x9**

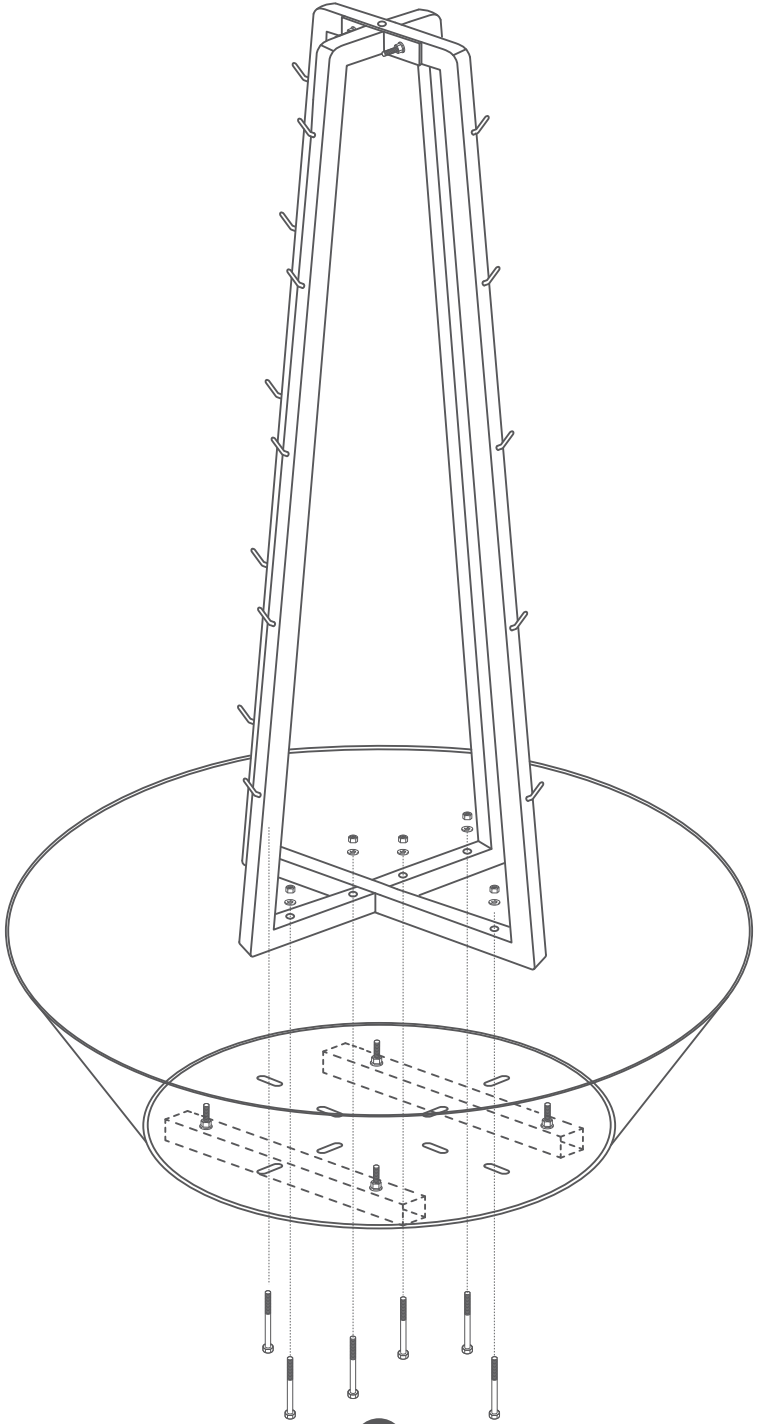
1



2

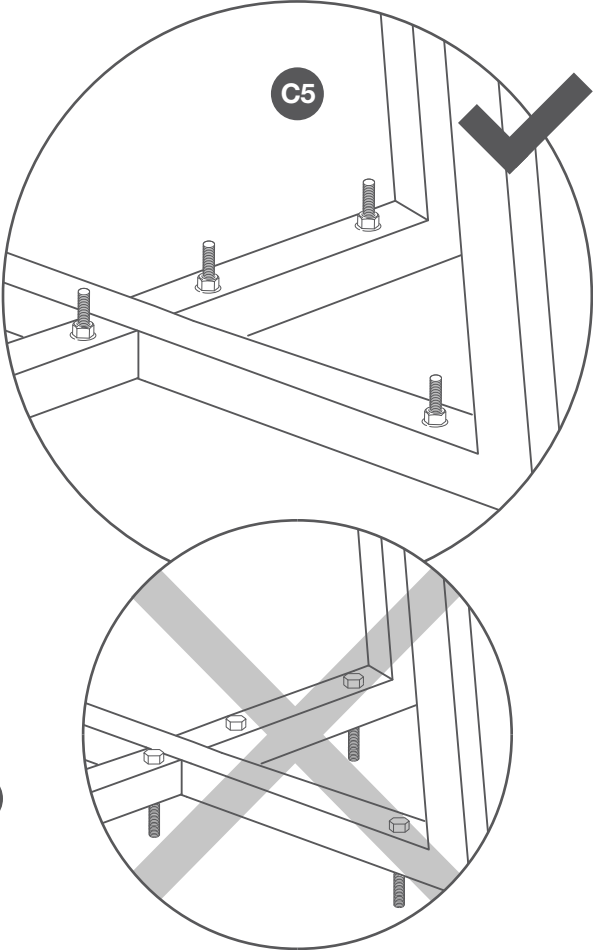


3



C1

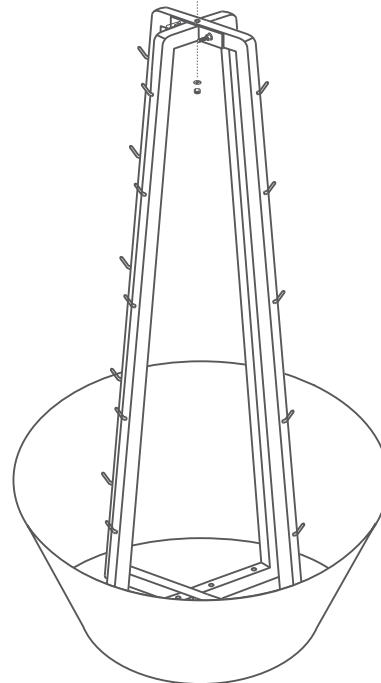
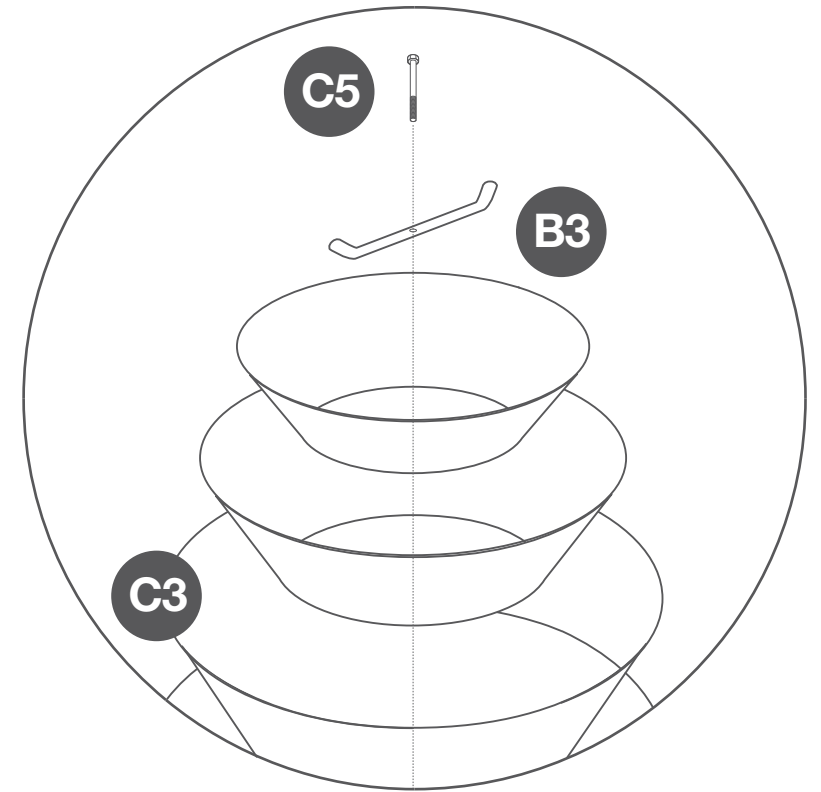
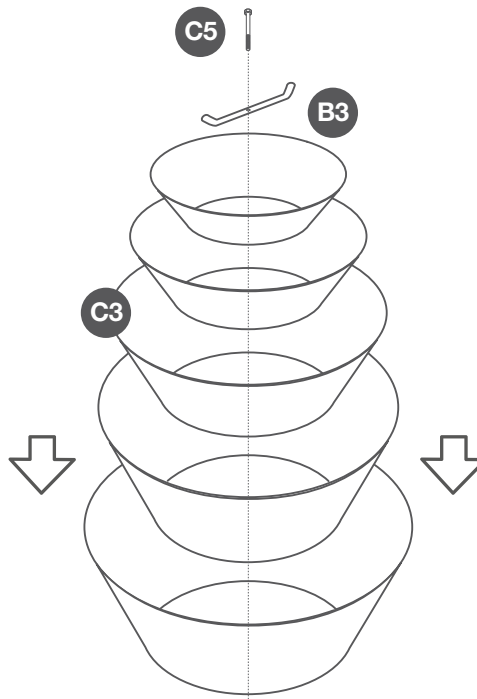
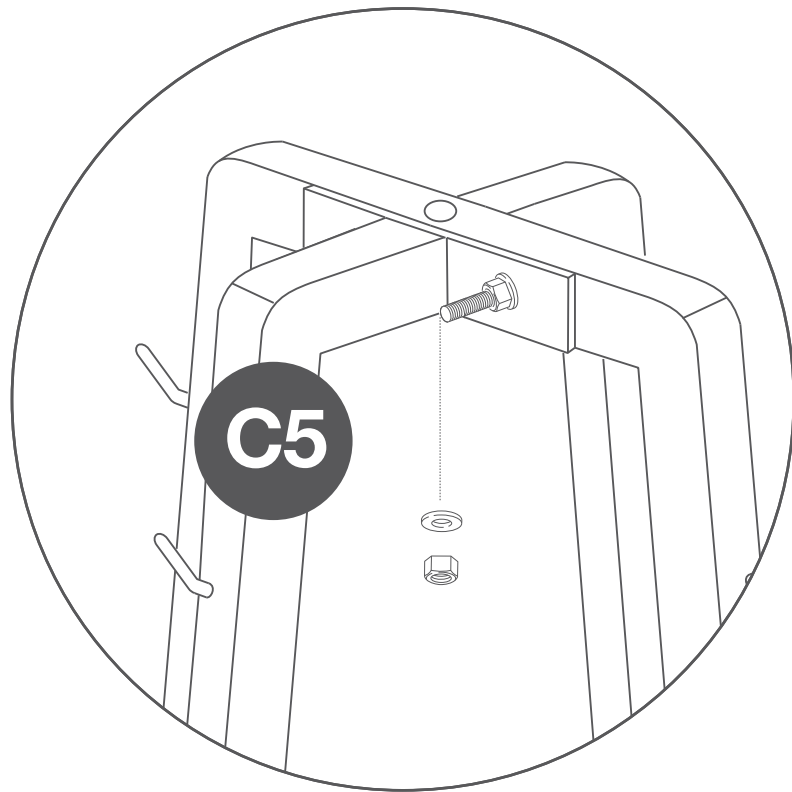
C5



C5

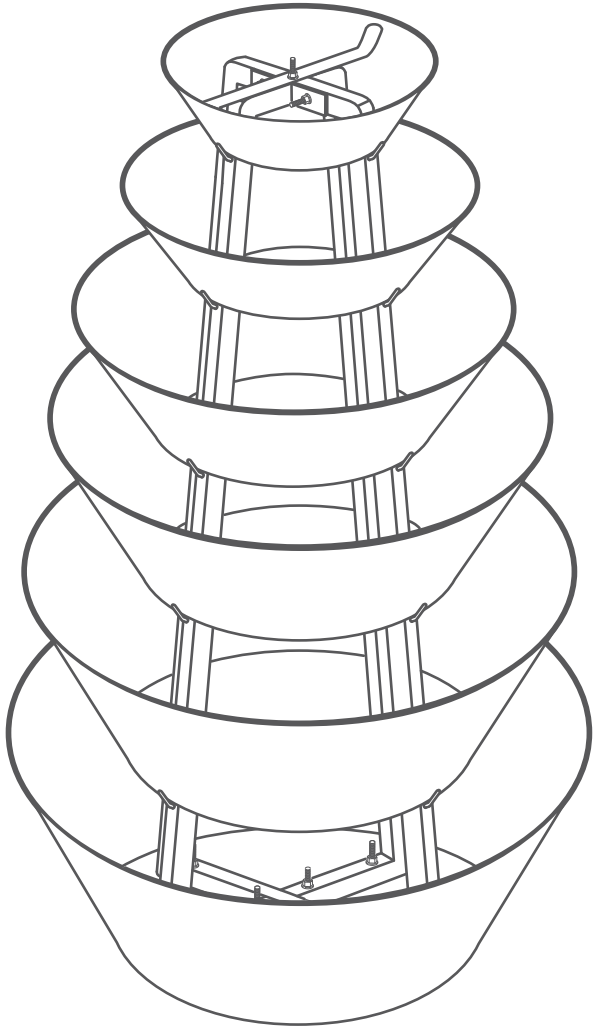


4



Stecken Sie weitere Ringe auf die Mastkonstruktion  
- vom größten bis zum kleinsten Ring.

5



Fertig!

