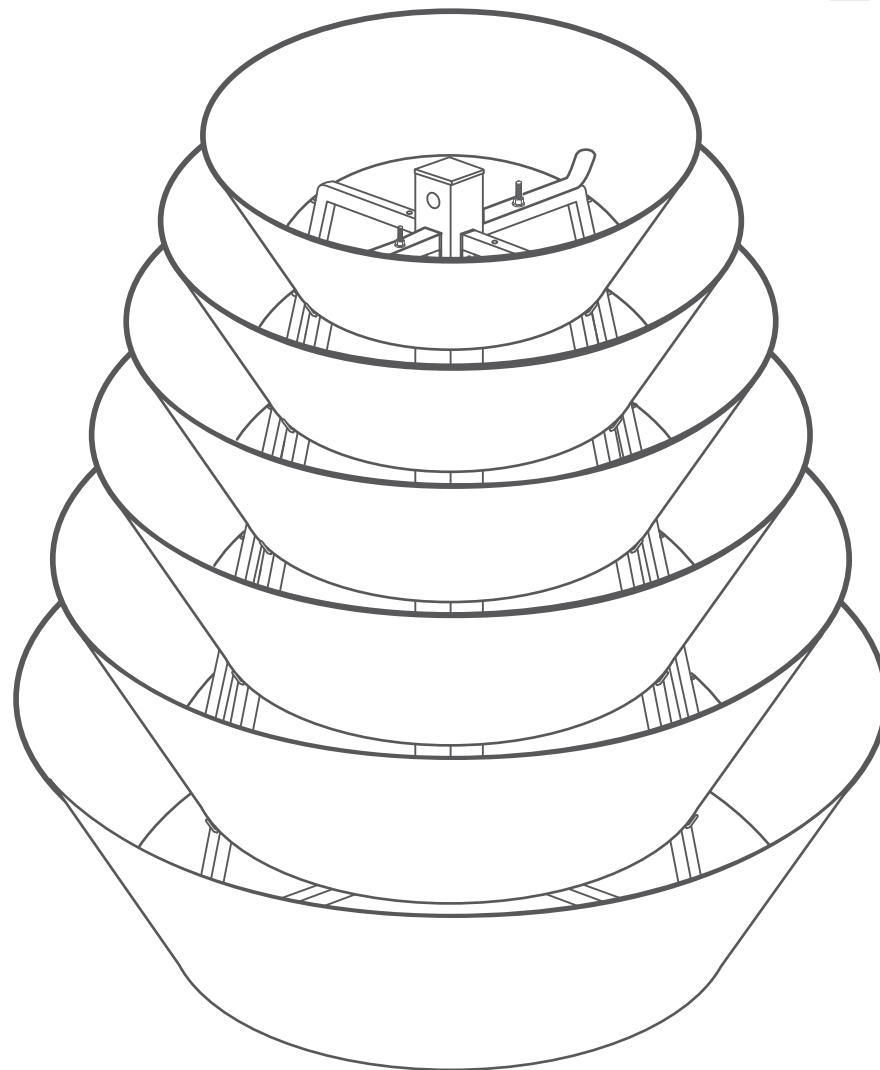


# MONTAGEANLEITUNG

## BLUMENSTÄNDERKONSTRUKTION

# H1200



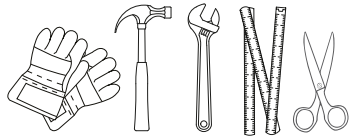
T: +49 30 12 07 46 90 | [info@terra-de.eu](mailto:info@terra-de.eu)

[www.terra-de.eu](http://www.terra-de.eu)

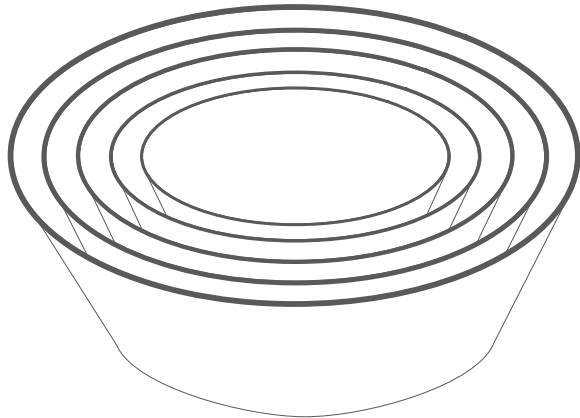
**Terra**<sup>®</sup>  
Group



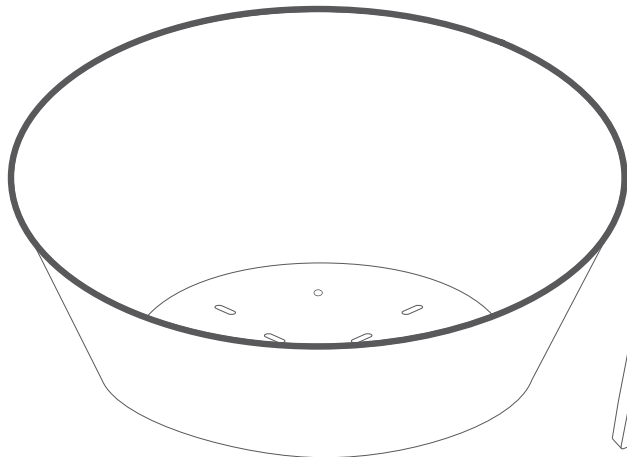
### NÜTZLICHE WERKZEUGE



**HINWEIS:** Die Montage sollte von zwei Personen durchgeführt werden.

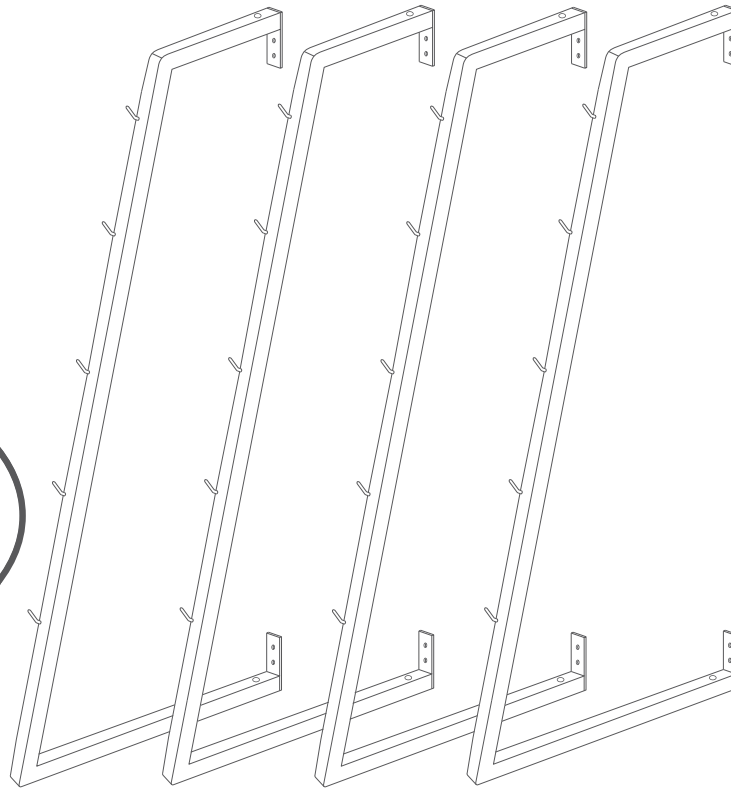


**C3** Obere Ringe mit Gummidichtung **x5**

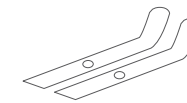
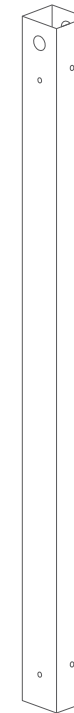


**C1** Bodenschale mit Gummidichtung **x1**

**B1** Mastenarm **x4**

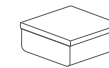


**A1** Mastkonstruktion **x1**



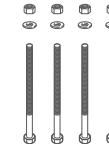
**x2**

**B3** Sicherheitsflachstange



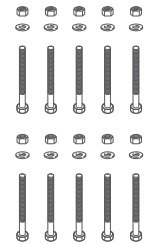
**x1**

**A3** Mastdeckel



**x4**

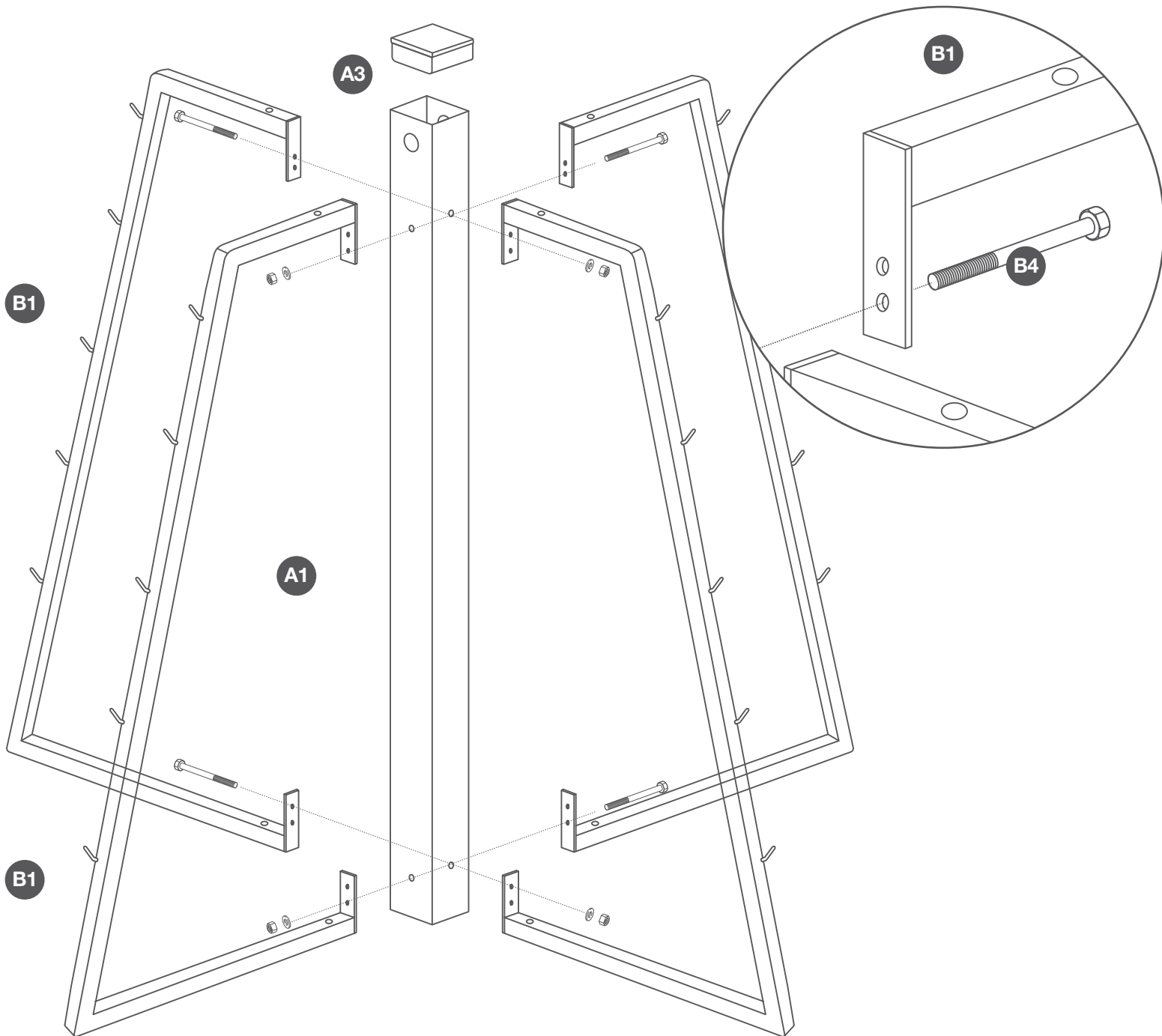
**B4** Schraube 10x90



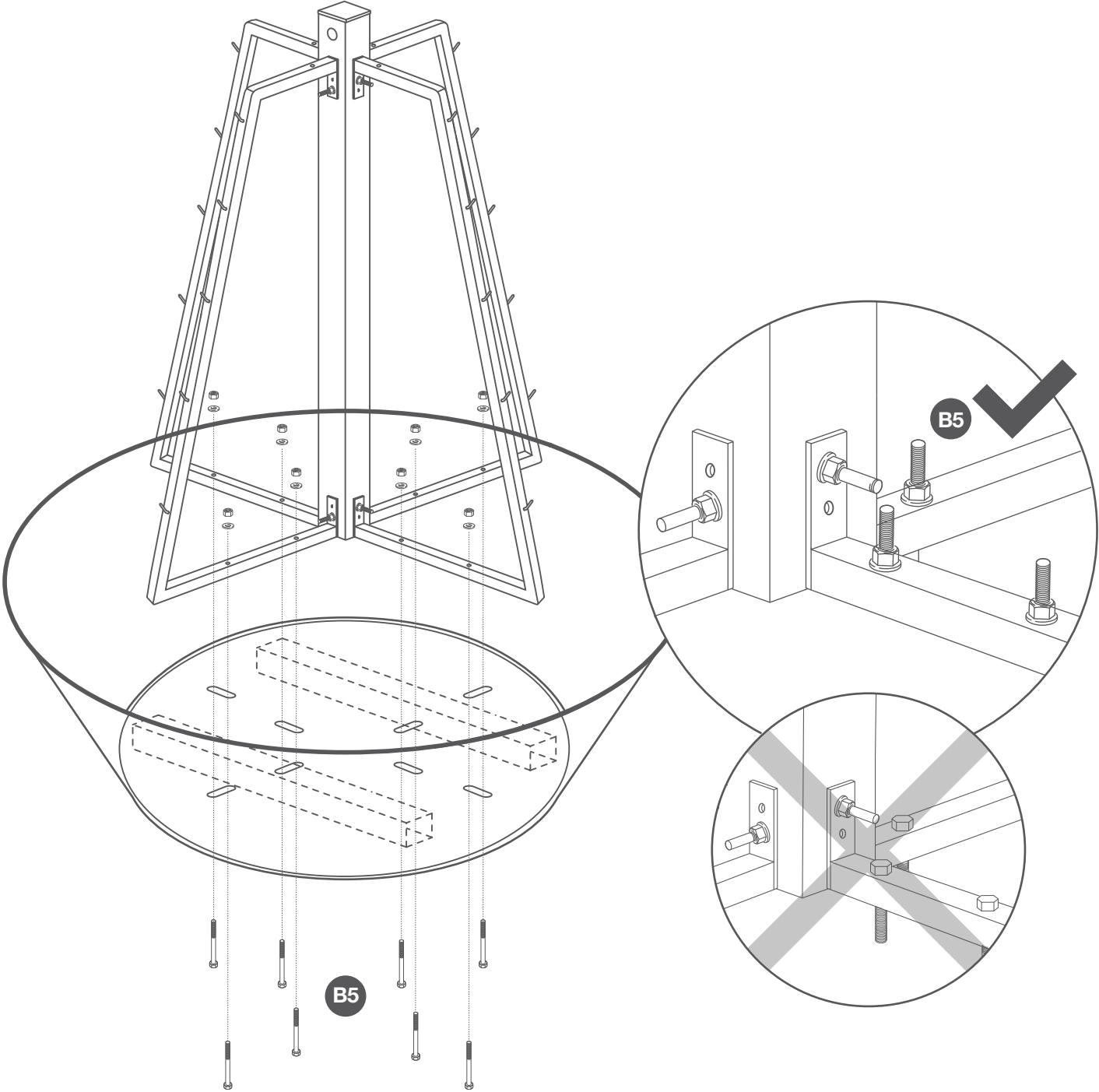
**x10**

**B5** Schraube 10x50

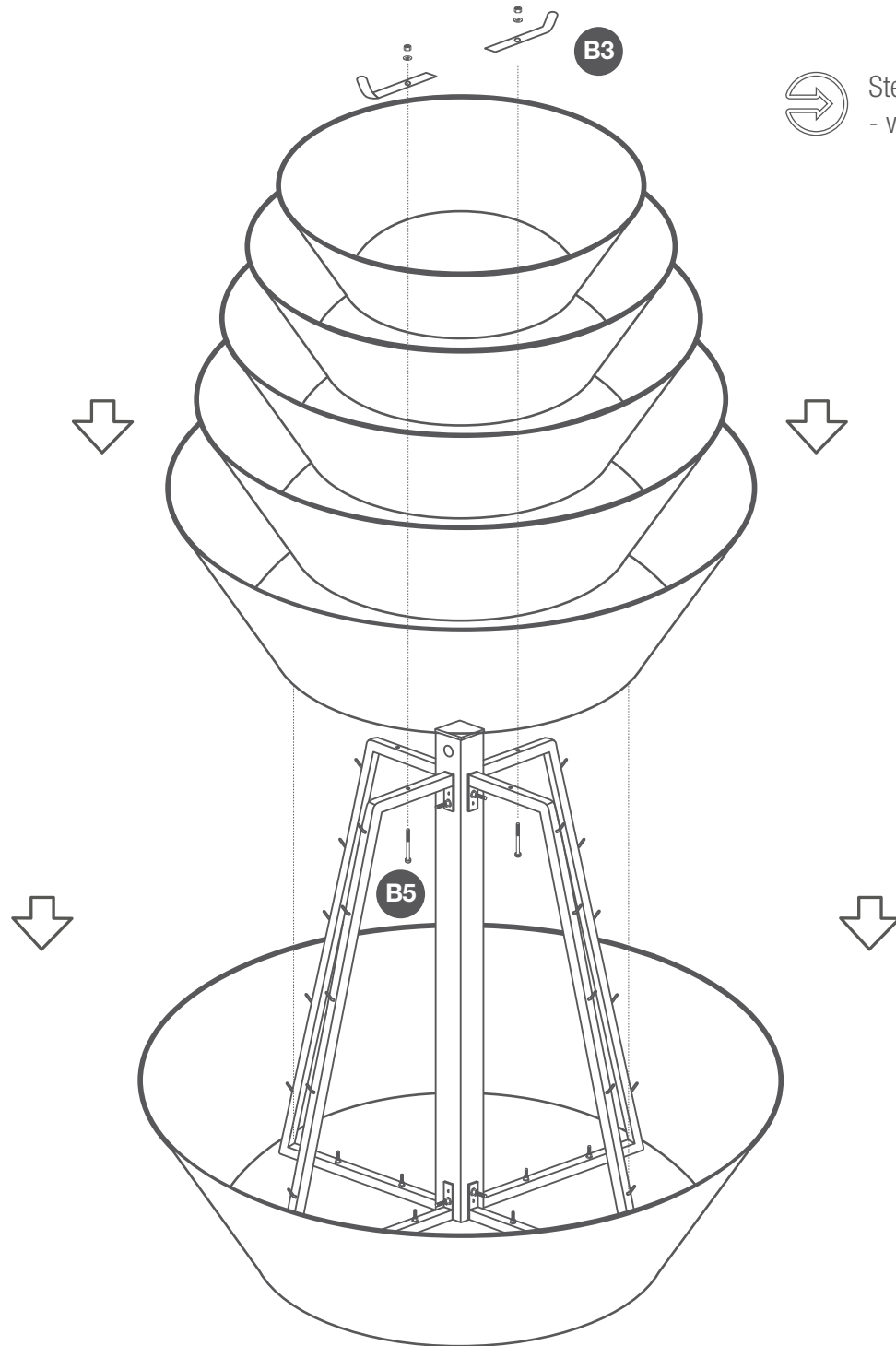
1



2

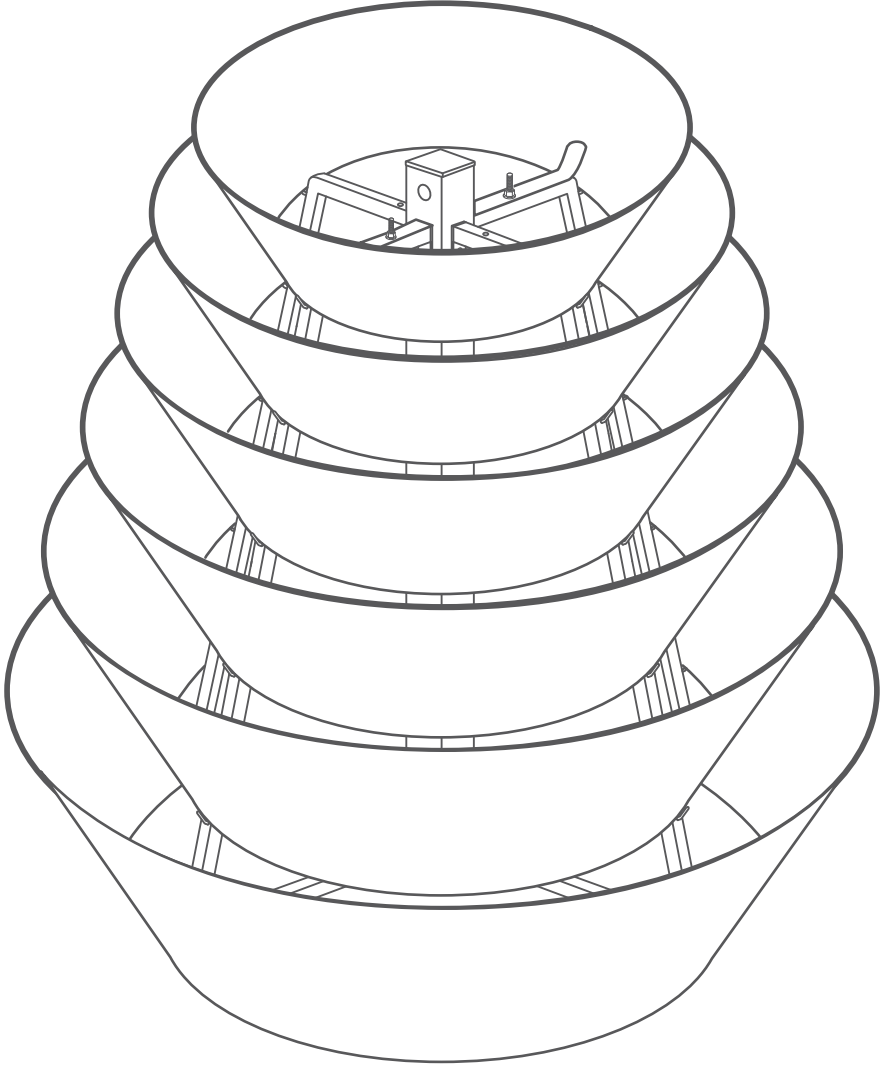


3



Stecken Sie weitere Ringe auf die Mastkonstruktion  
- vom größten bis zum kleinsten Ring.

4



Fertig!

