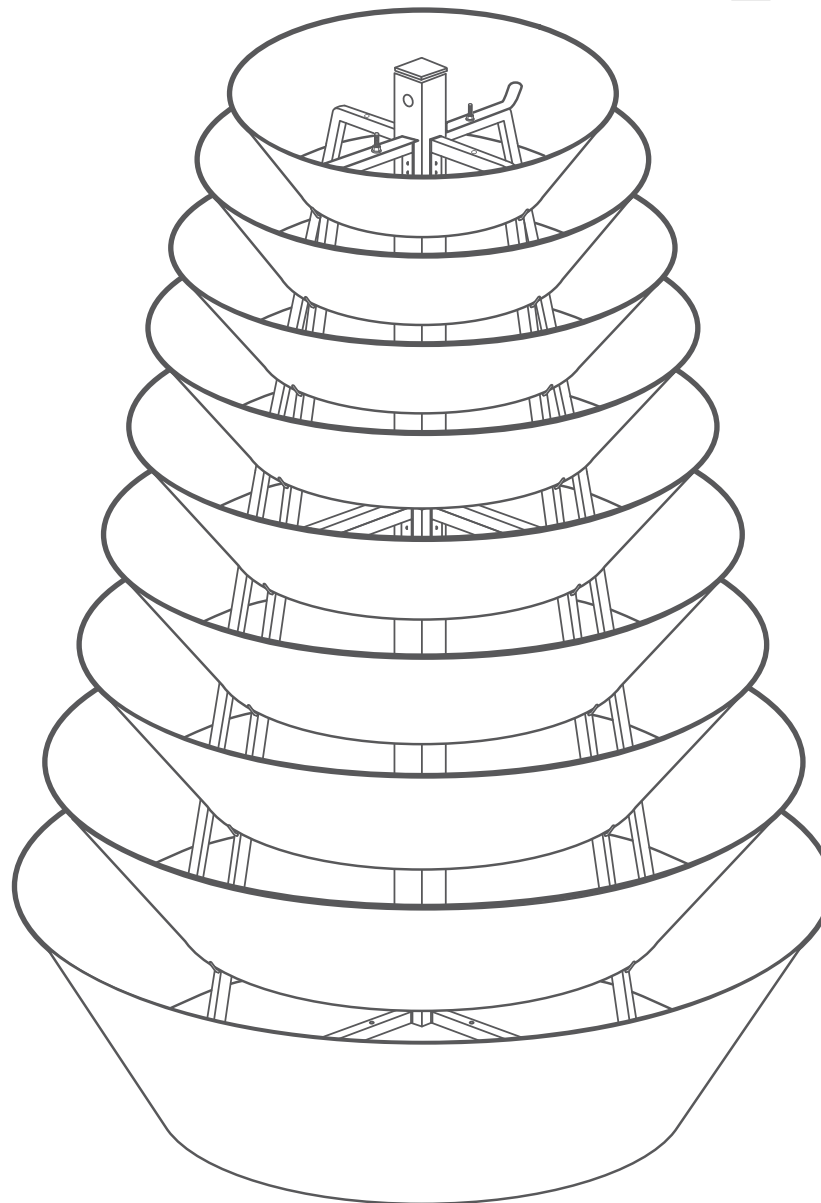


# MONTAGEANLEITUNG

## BLUMENSTÄNDERKONSTRUKTION

# H2000

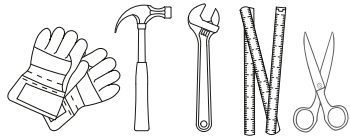


T: +49 30 12 07 46 90 | [info@terra-de.eu](mailto:info@terra-de.eu)  
[www.terra-de.eu](http://www.terra-de.eu)

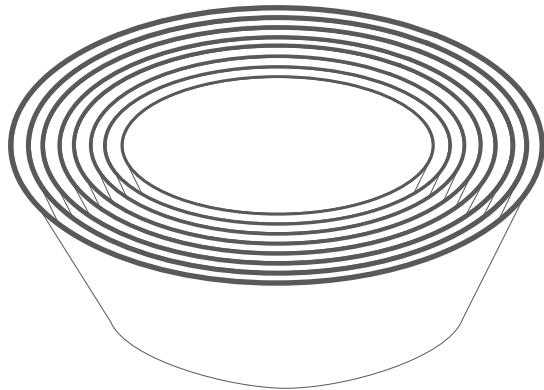
**Terra**<sup>®</sup>  
Group



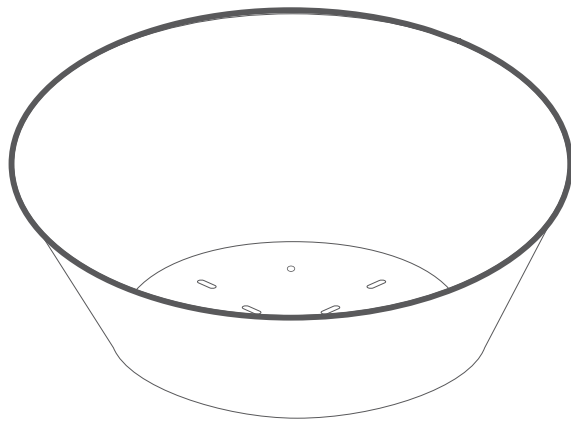
## NÜTZLICHE WERKZEUGE



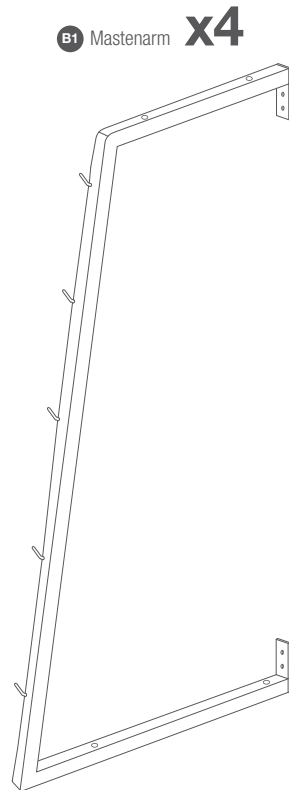
**HINWEIS:** Die Montage sollte von zwei Personen durchgeführt werden.



**C3** Obere Ringe mit Gummidichtung **x8**

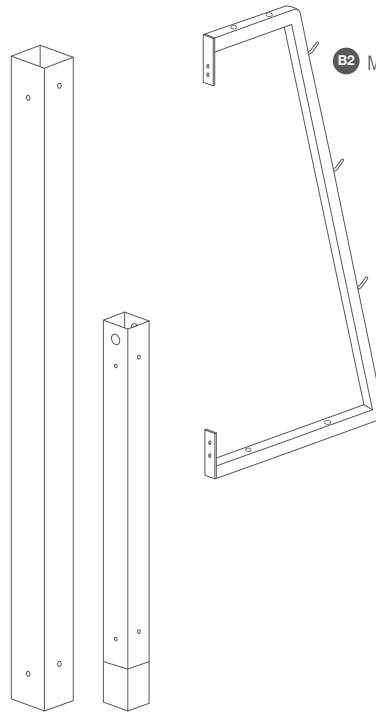


**C1** Bodenschale mit Gummidichtung **x1**

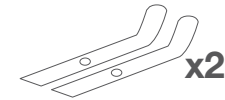


**B1** Mastenarm **x4**

**A1 A2** Mastkonstruktion **x2**



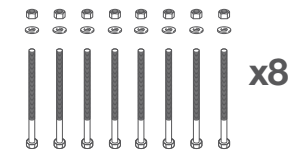
**B2** Mastenarm **x4**



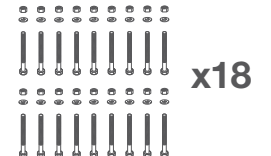
**B3** Sicherheitsflachstange **x2**



**A3** Mastdeckel **x1**

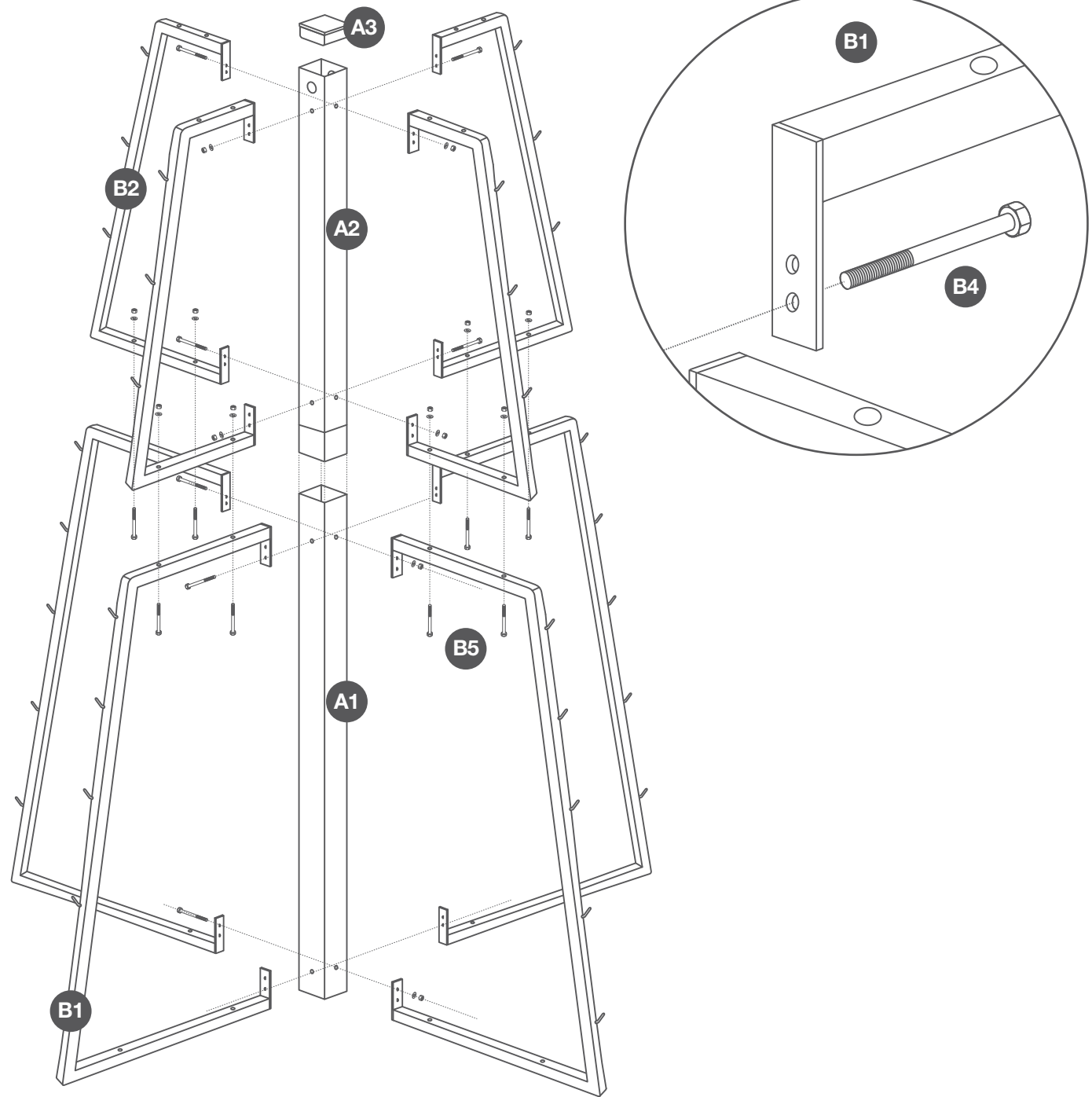


**B4** Schraube 10x90 **x8**

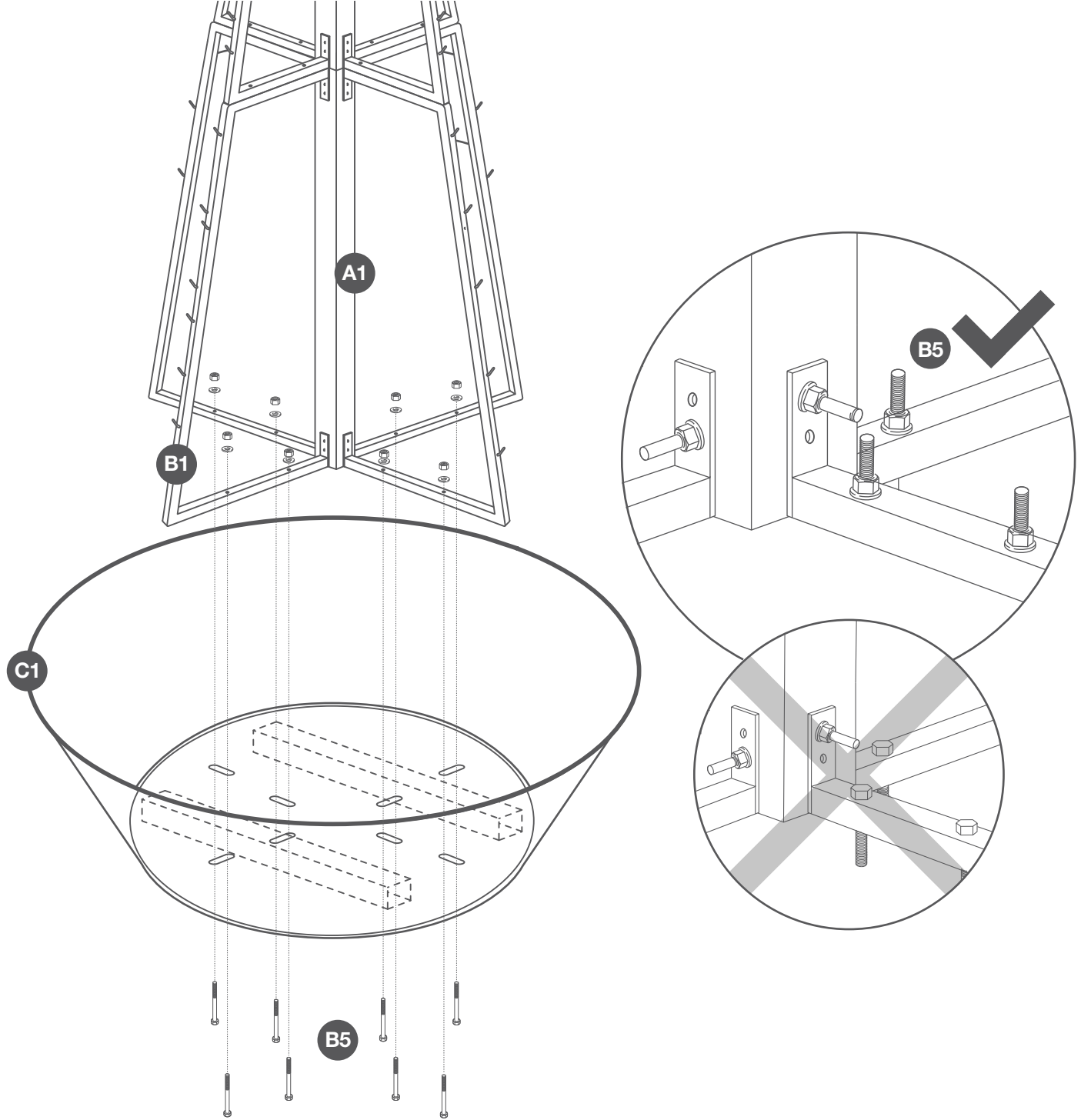


**B5** Schraube 10x50 **x18**

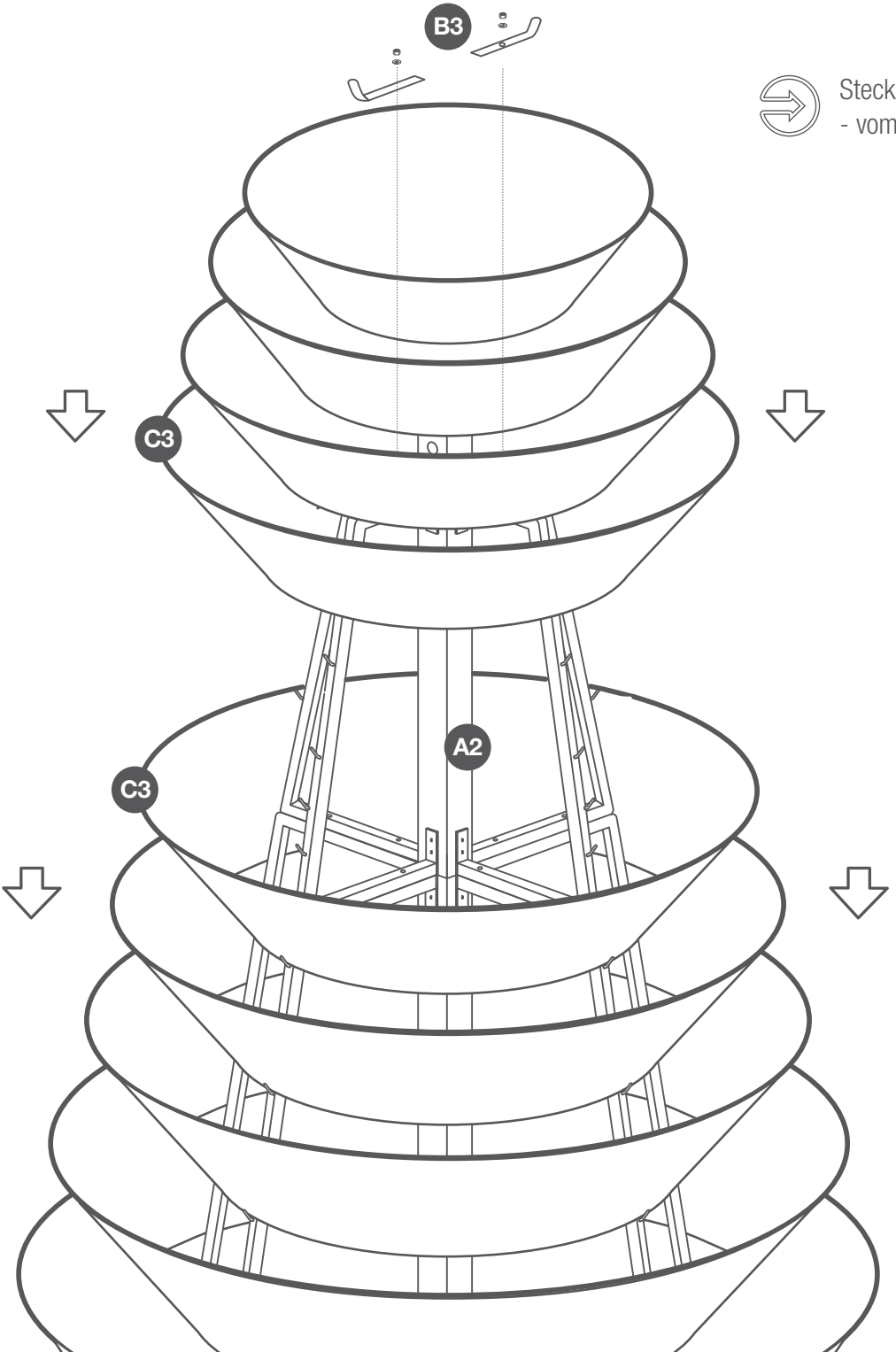
1



2

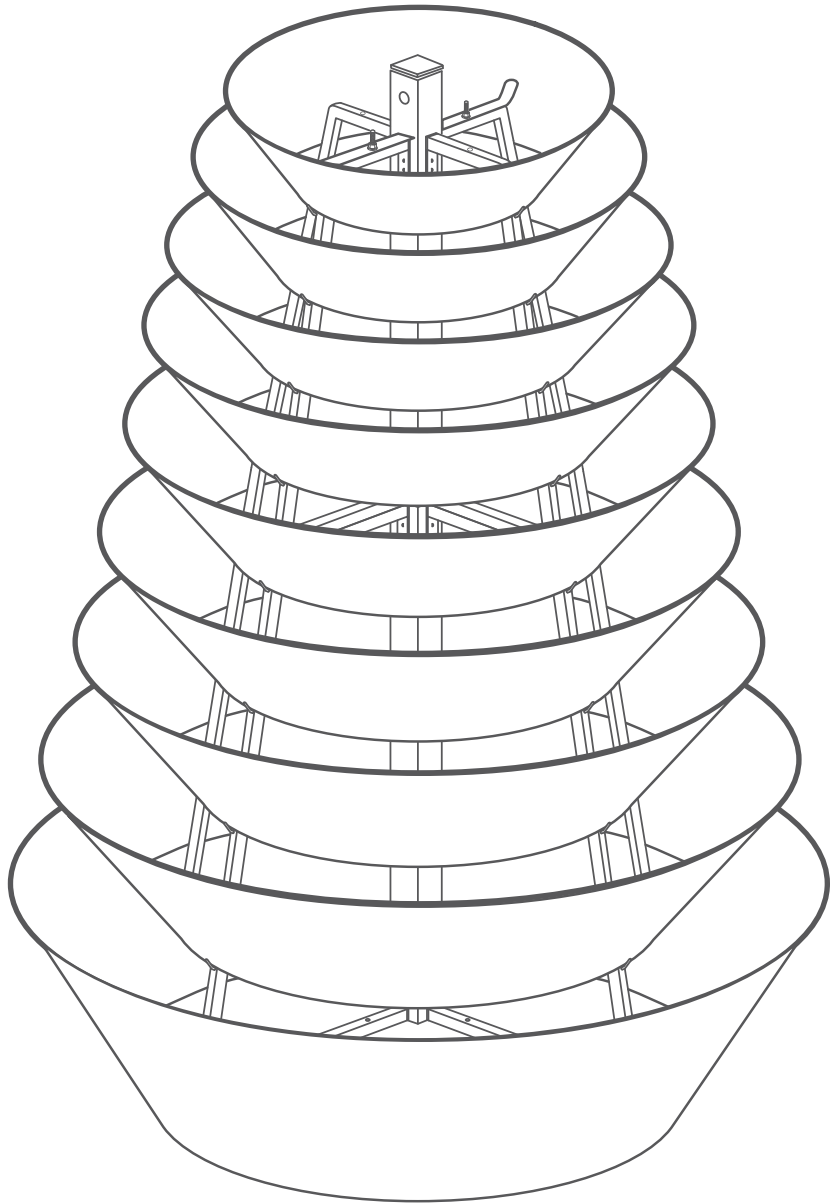


3



Stecken Sie weitere Ringe auf die Mastkonstruktion  
- vom größten bis zum kleinsten Ring.

4



Fertig!

