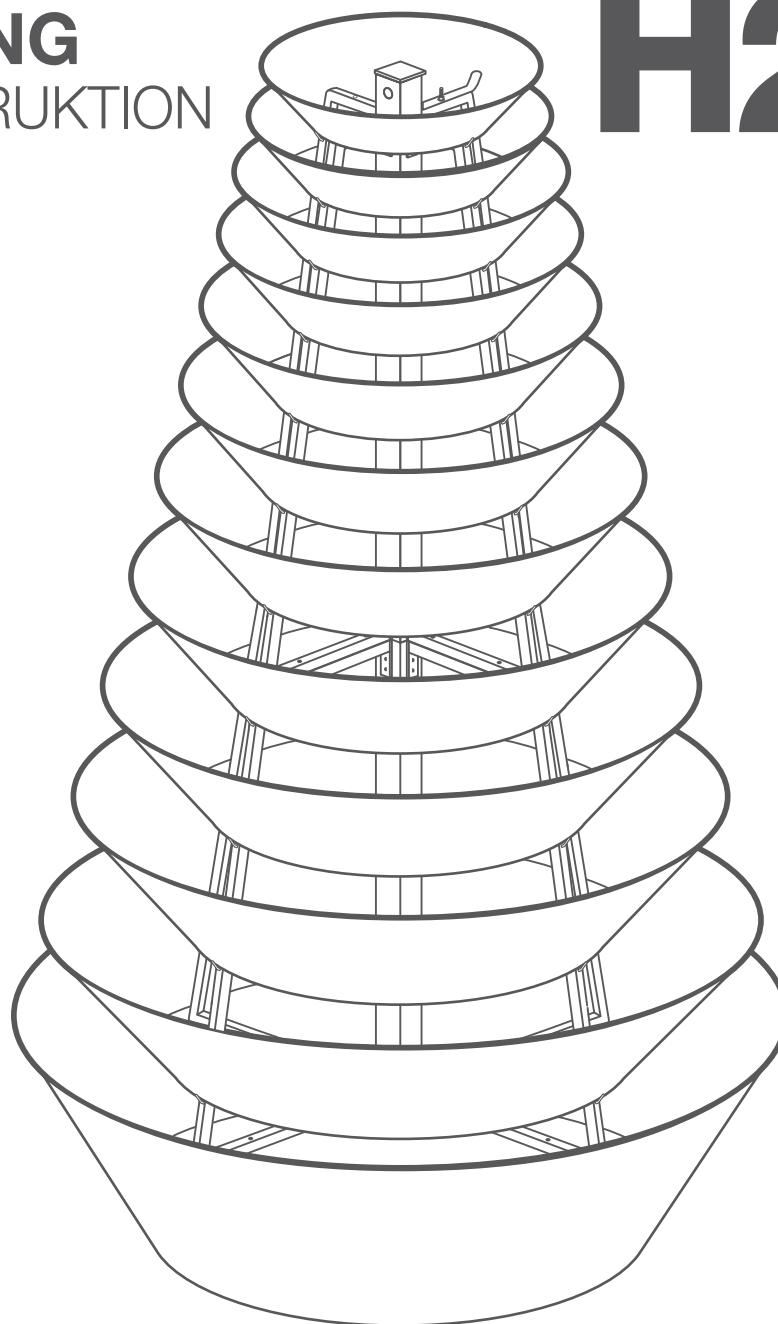


MONTAGEANLEITUNG
BLUMENSTÄNDERKONSTRUKTION

H2400

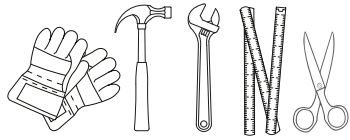


T: +49 30 12 07 46 90 | info@terra-de.eu
www.terra-de.eu

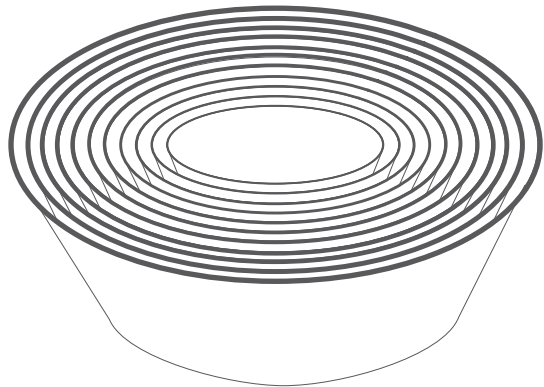
Terra[®]
Group



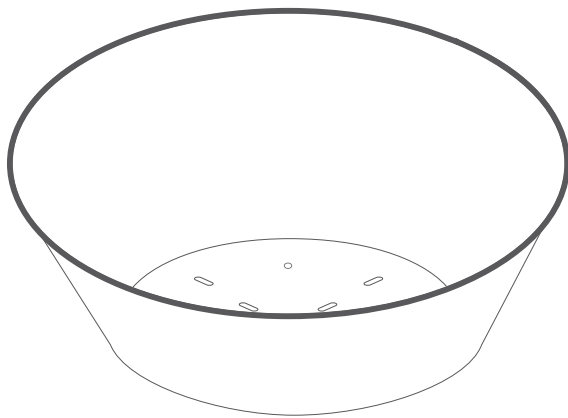
NÜTZLICHE WERKZEUGE



HINWEIS: Die Montage sollte von zwei Personen durchgeführt werden.

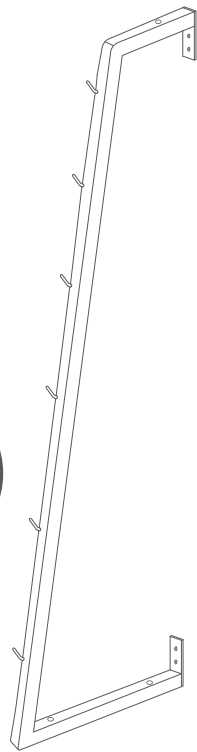


C3 Obere Ringe mit Gummidichtung **x11**

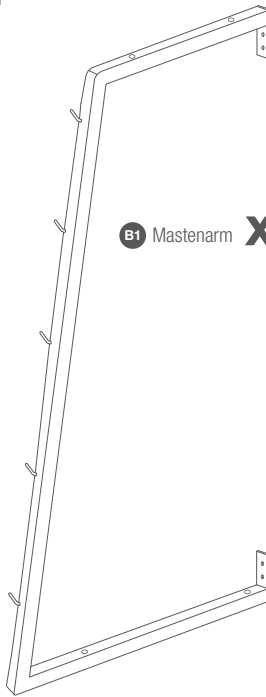


C1 Bodenschale mit Gummidichtung **x1**

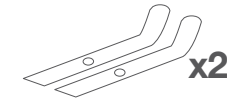
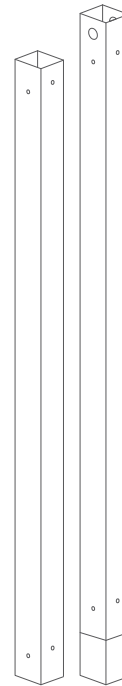
B2 Mastenarm **x4**



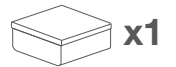
B1 Mastenarm **x4**



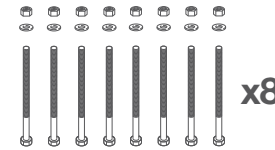
A1 **A2** Mastkonstruktion **x2**



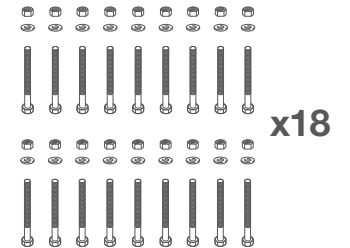
B3 Sicherheitsflachstange **x2**



A3 Mastdeckel **x1**

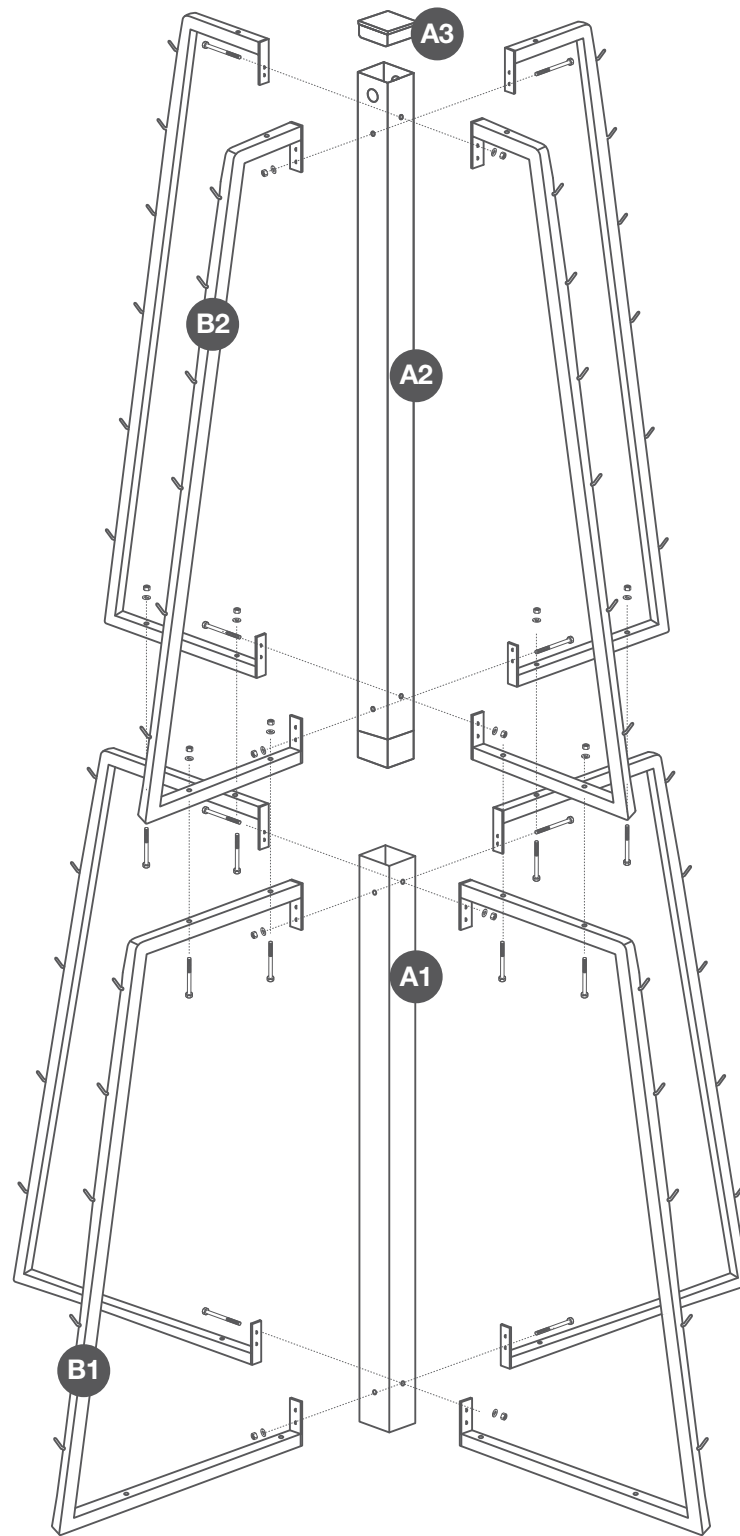


B4 Schraube 10x90 **x8**

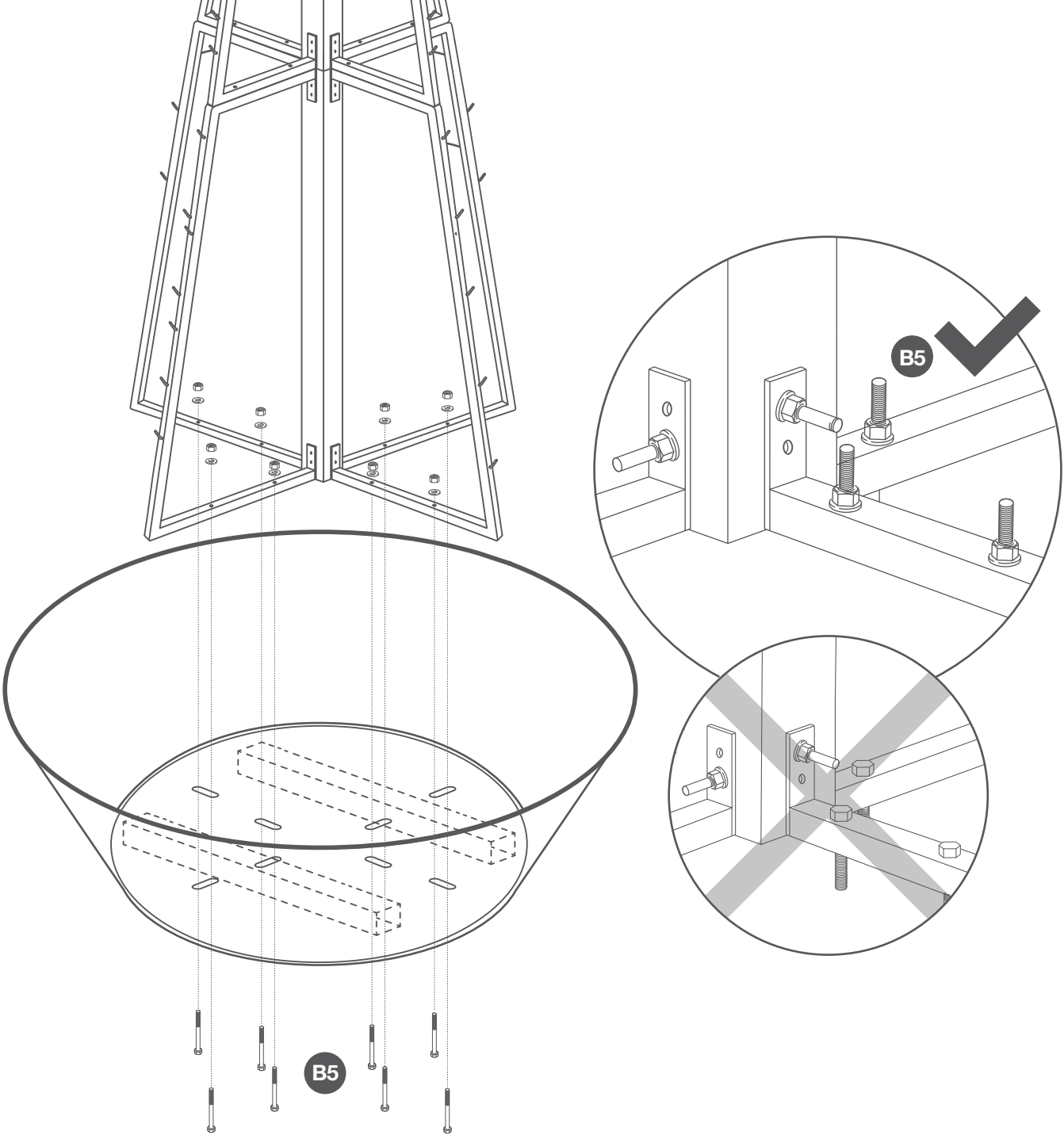


B5 Schraube 10x50 **x18**

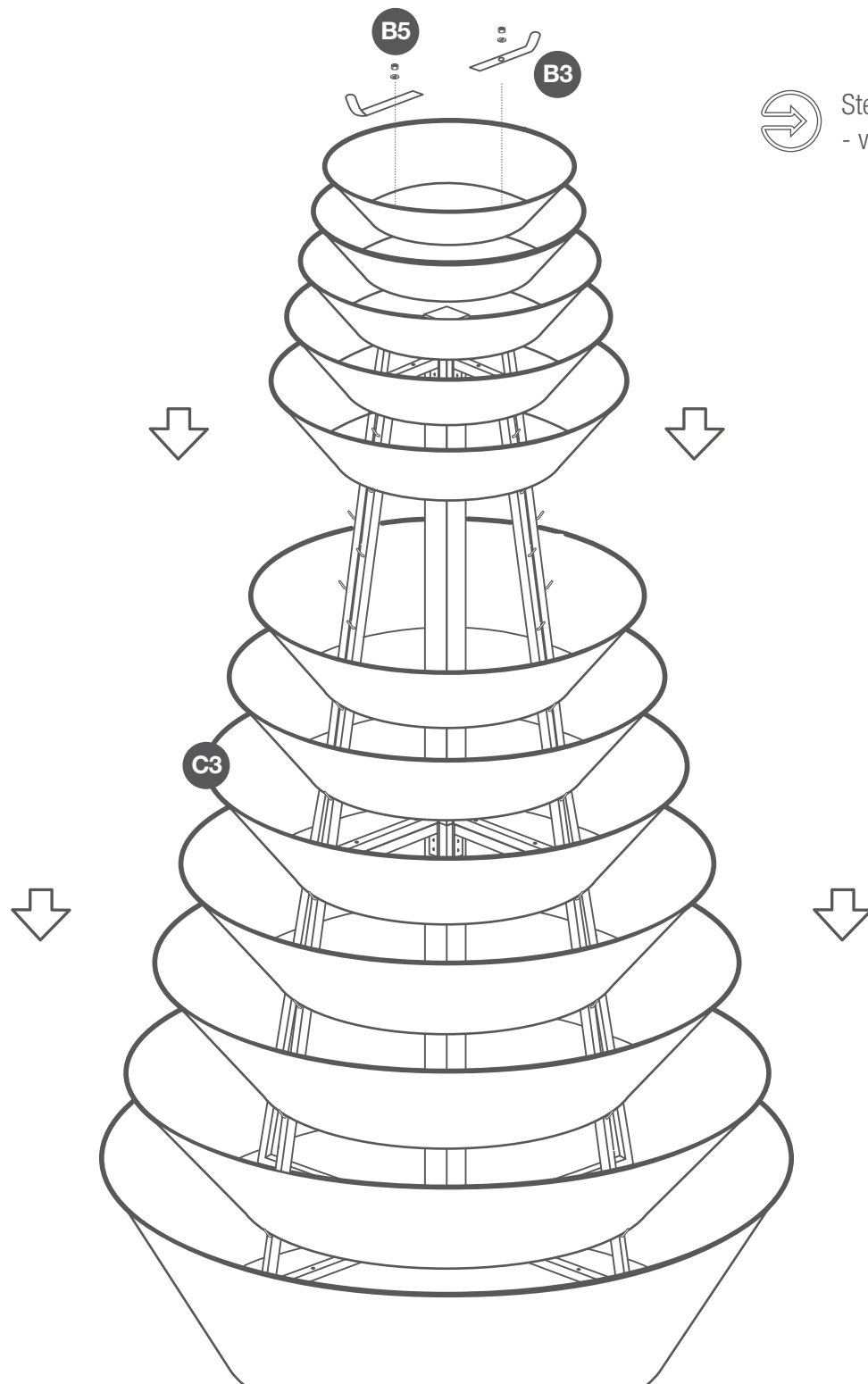
1



2

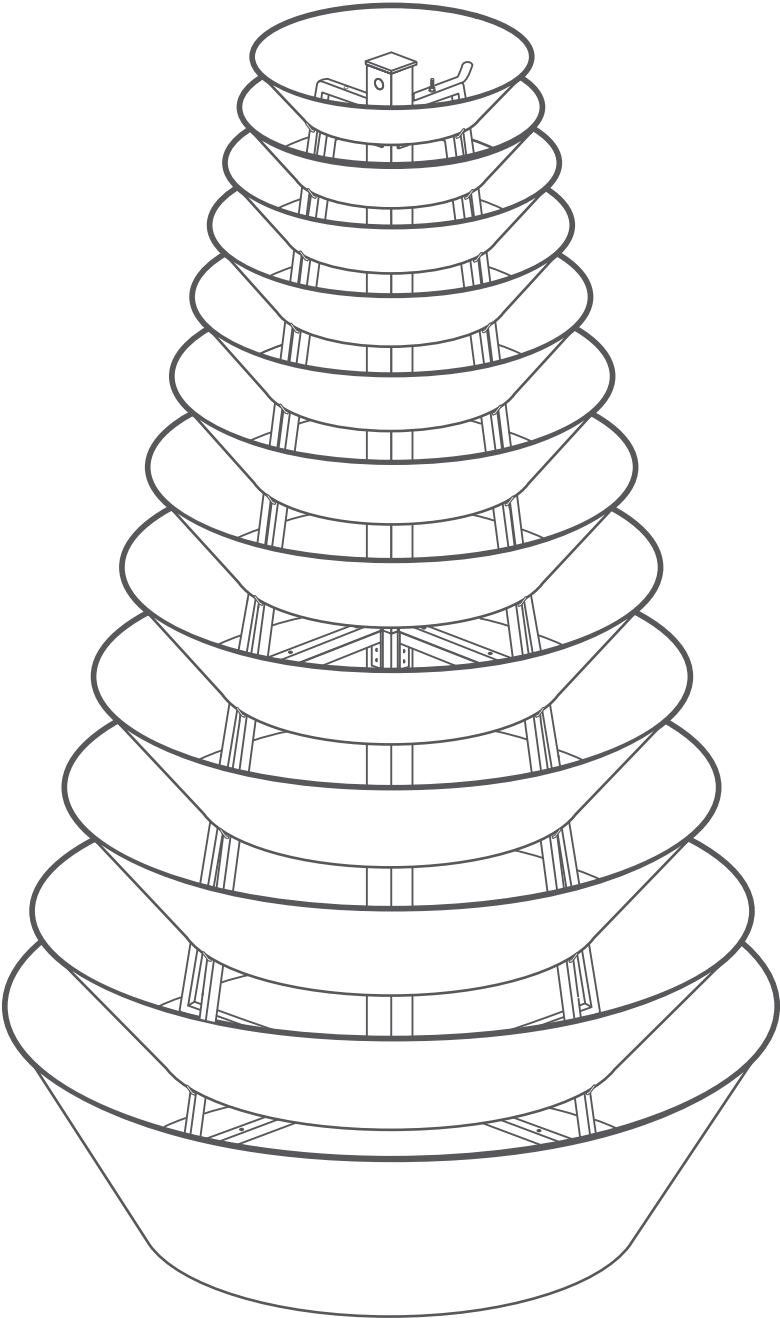


3



Stecken Sie weitere Ringe auf die Mastkonstruktion
- vom größten bis zum kleinsten Ring.

4



Fertig!

