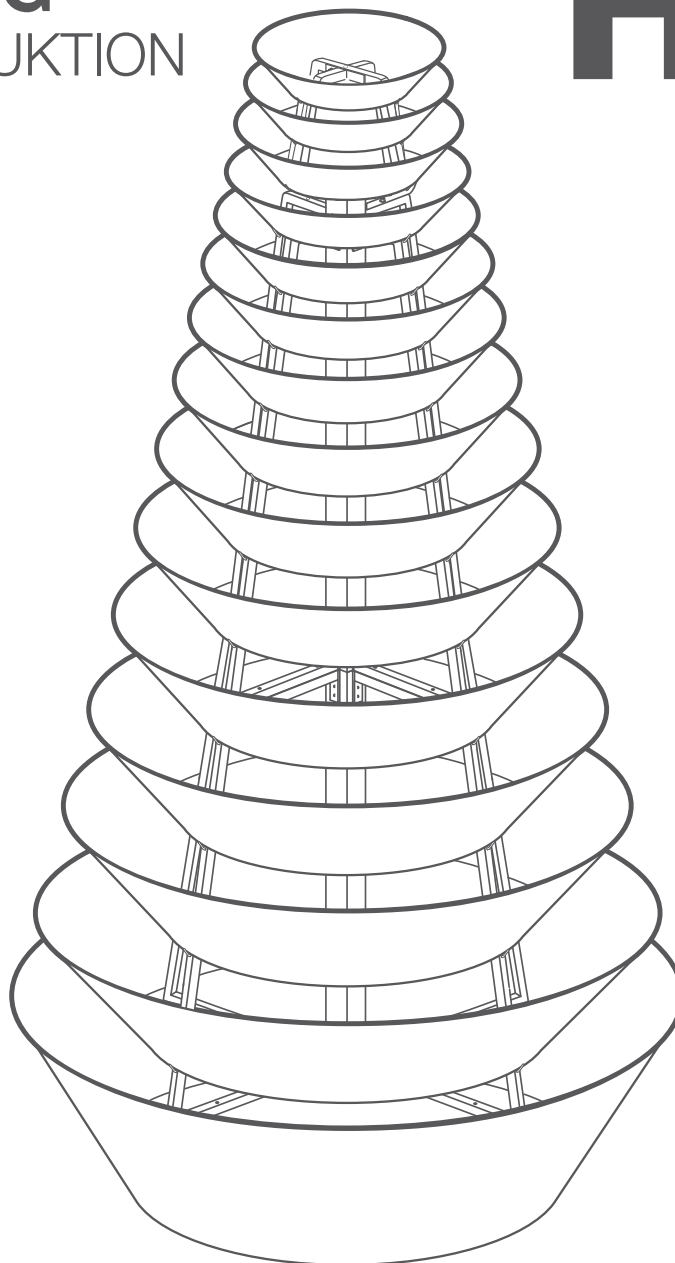


MONTAGEANLEITUNG

BLUMENSTÄNDERKONSTRUKTION

H3000

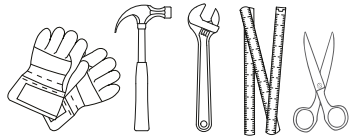


T: +49 30 12 07 46 90 | info@terra-de.eu
www.terra-de.eu

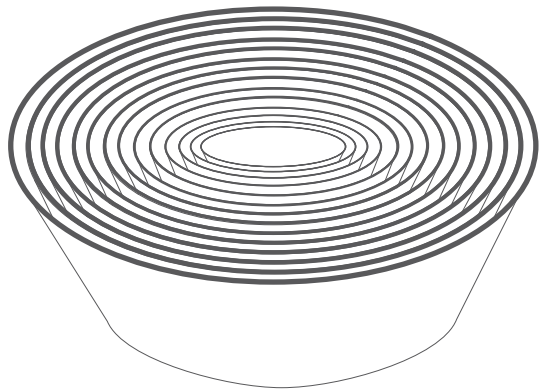
Terra[®]
Group



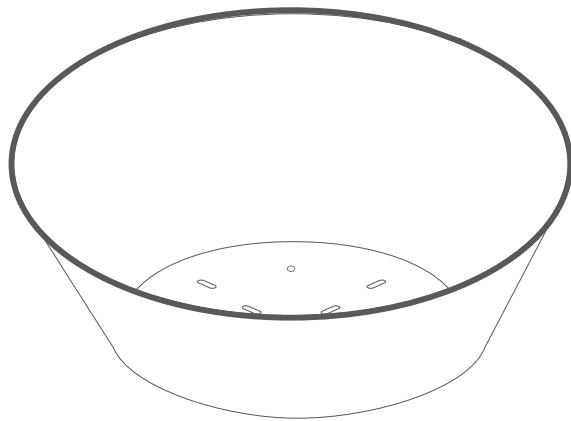
NÜTZLICHE WERKZEUGE



HINWEIS: Die Montage sollte von zwei Personen durchgeführt werden.



C3 Obere Ringe mit Gummidichtung **x14**

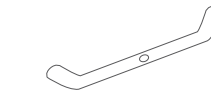
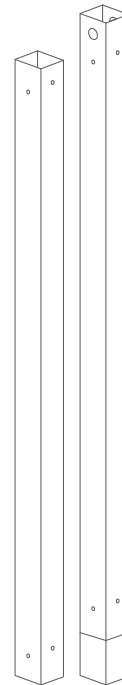


C1 Bodenschale mit Gummidichtung **x1**

B2 Mastenarm **x4**



A1 **A2** Mastkonstruktion **x2**

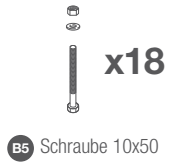
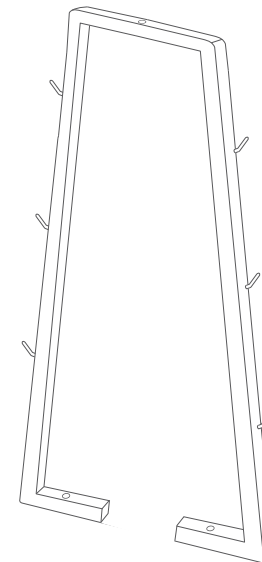


B3 Sicherheitsflachstange

B1 Mastenarm **x2**



B2 Mastenarm **x1**



B5 Schraube 10x50 **x18**

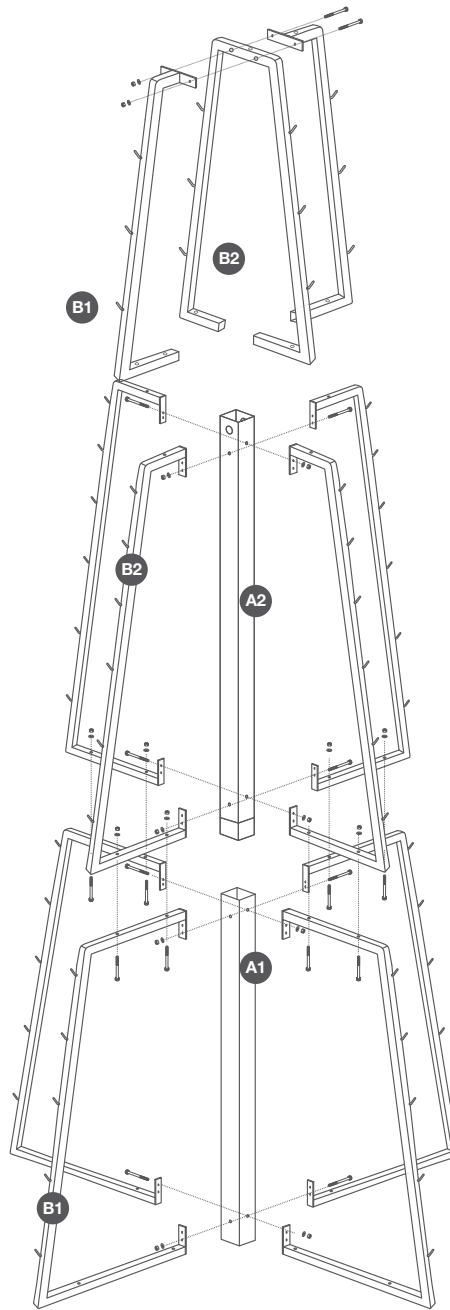


B4 Schraube 10x90 **x8**

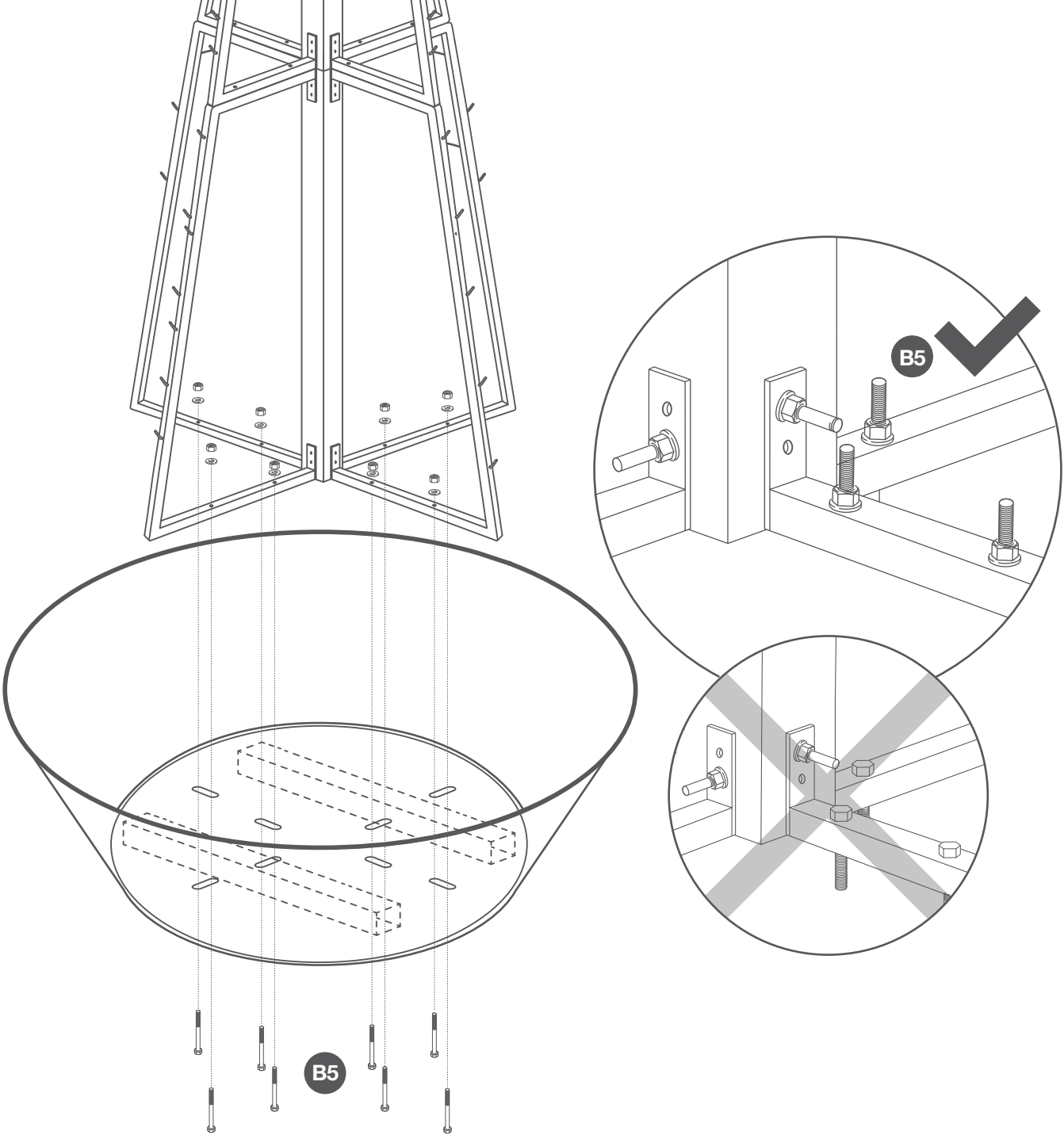


C5 Schraube 8x50 **x9**

1



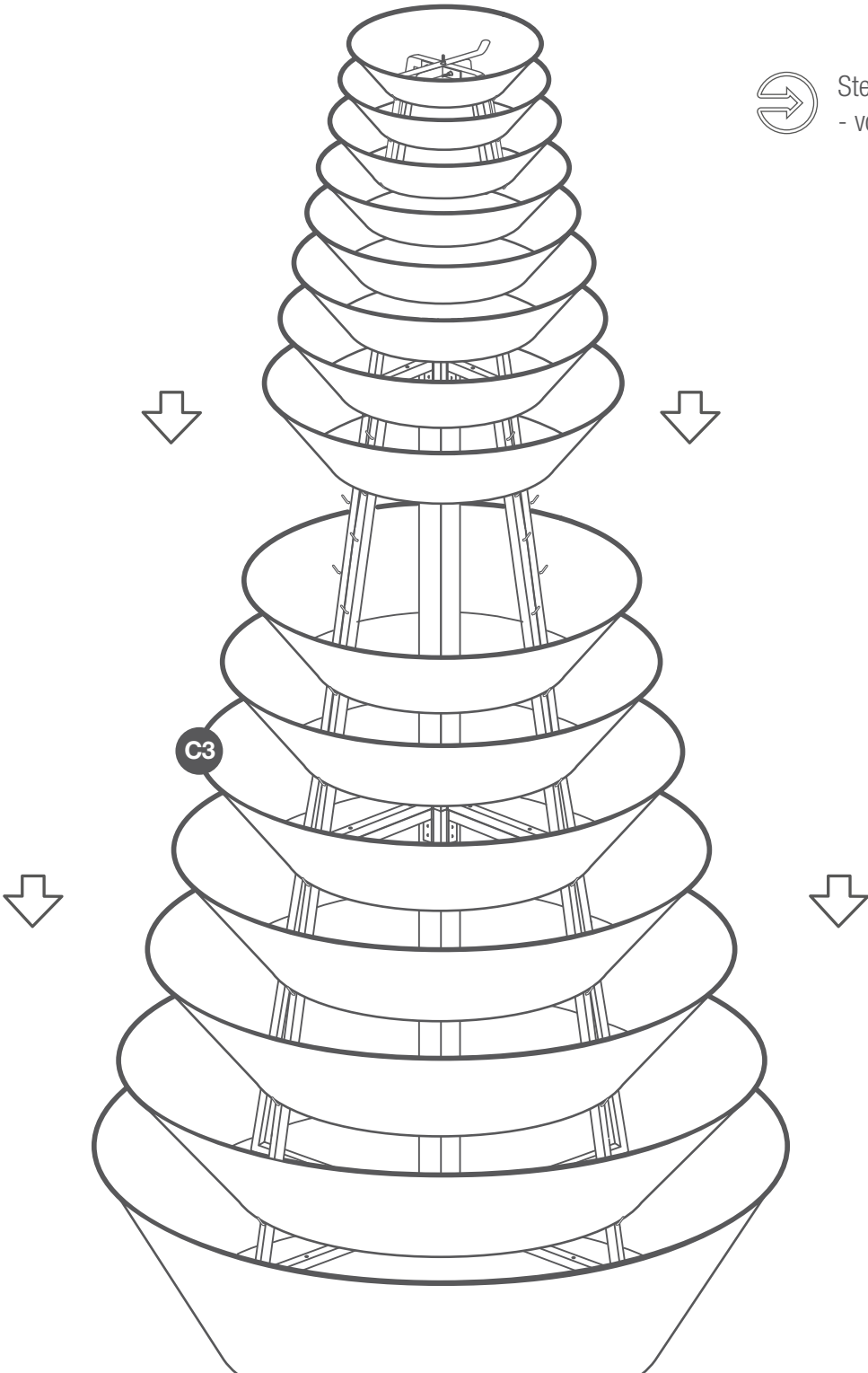
2



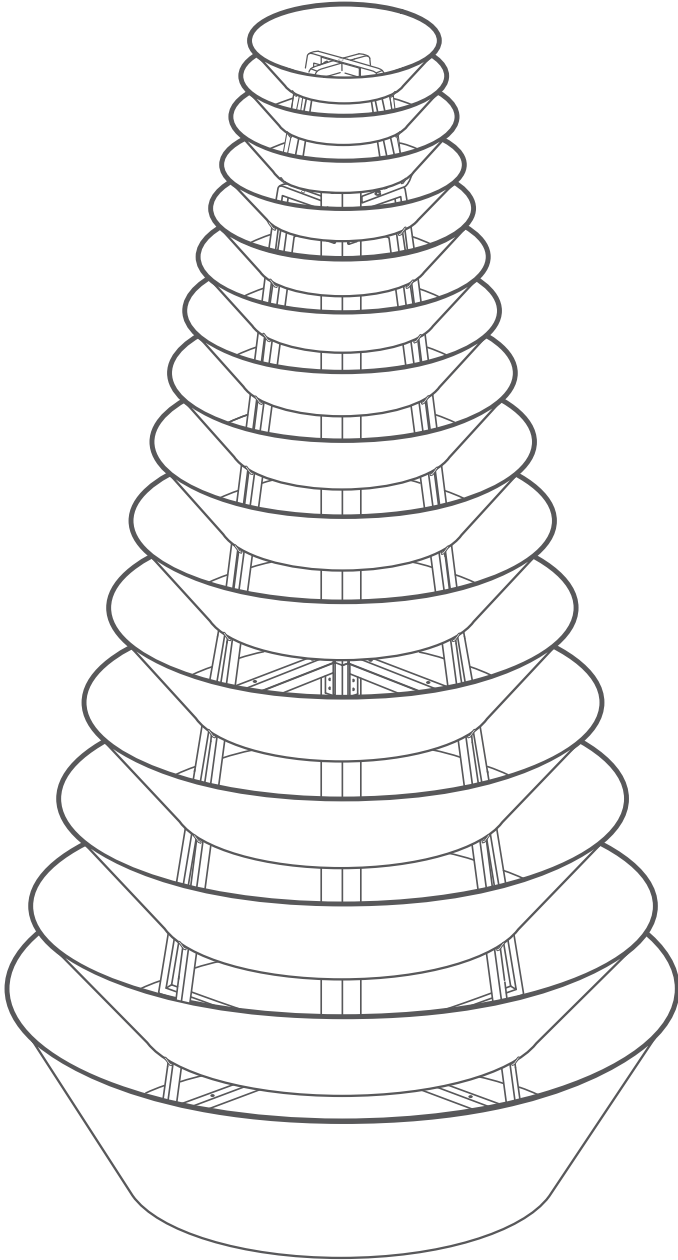
3



Stecken Sie weitere Ringe auf die Mastkonstruktion
- vom größten bis zum kleinsten Ring.



4



Fertig!

