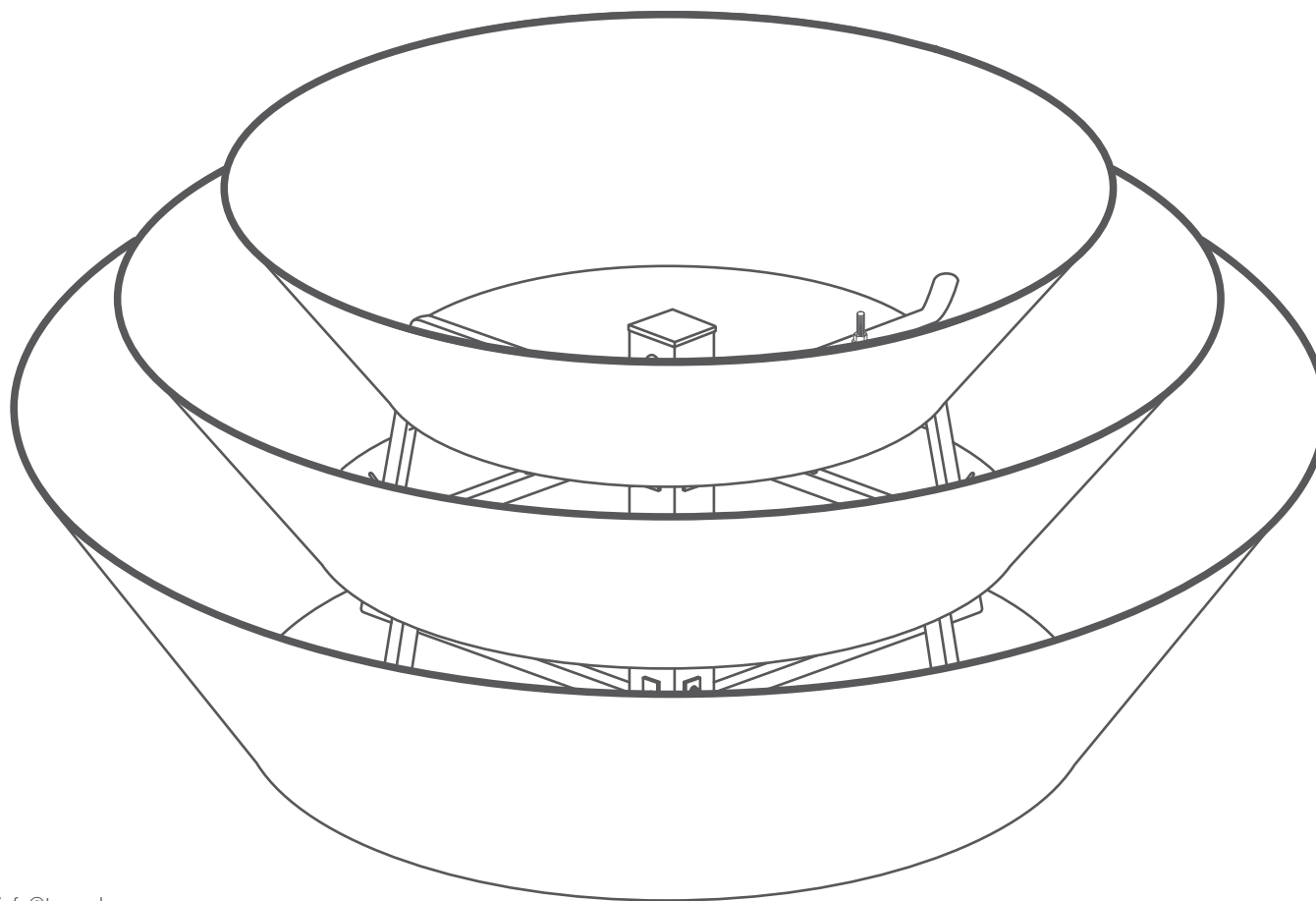


# MONTAGEANLEITUNG

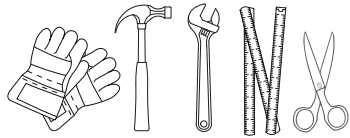
## BLUMENSTÄNDERKONSTRUKTION

# H750

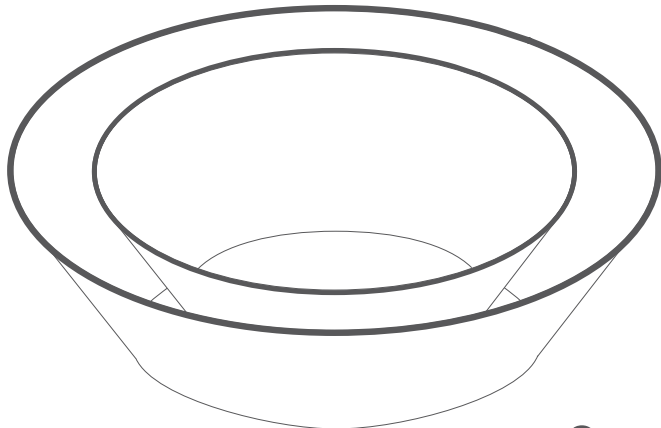




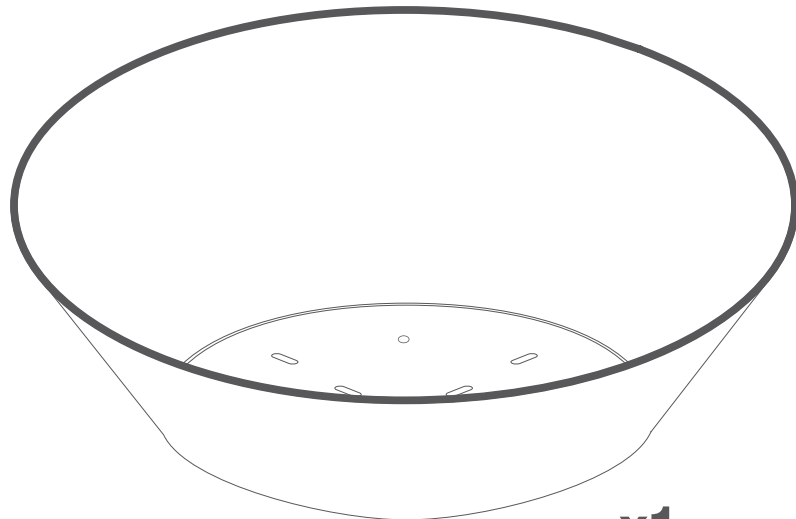
### NÜTZLICHE WERKZEUGE



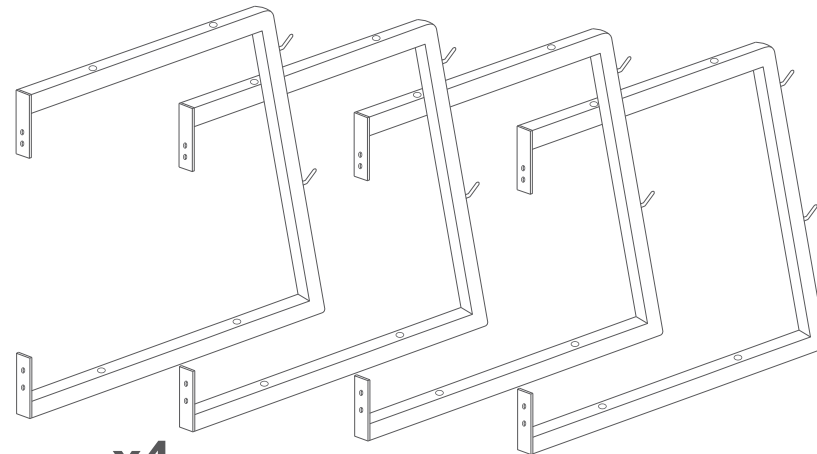
HINWEIS: Die Montage sollte von zwei Personen durchgeführt werden.



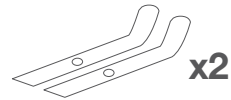
**C3** Obere Ringe mit Gummidichtung **x2**



**C1** Bodenschale mit Gummidichtung **x1**



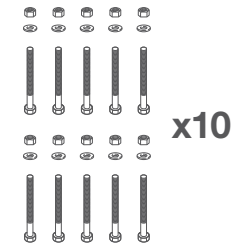
**B1** Mastenarm **x4**



**B3** Sicherheitsflachstange **x2**



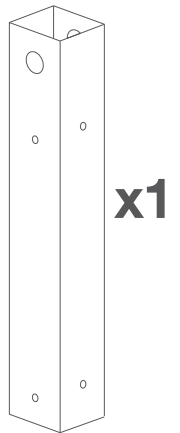
**B4** Schraube 10x90 **x4**



**B5** Schraube 10x50 **x10**

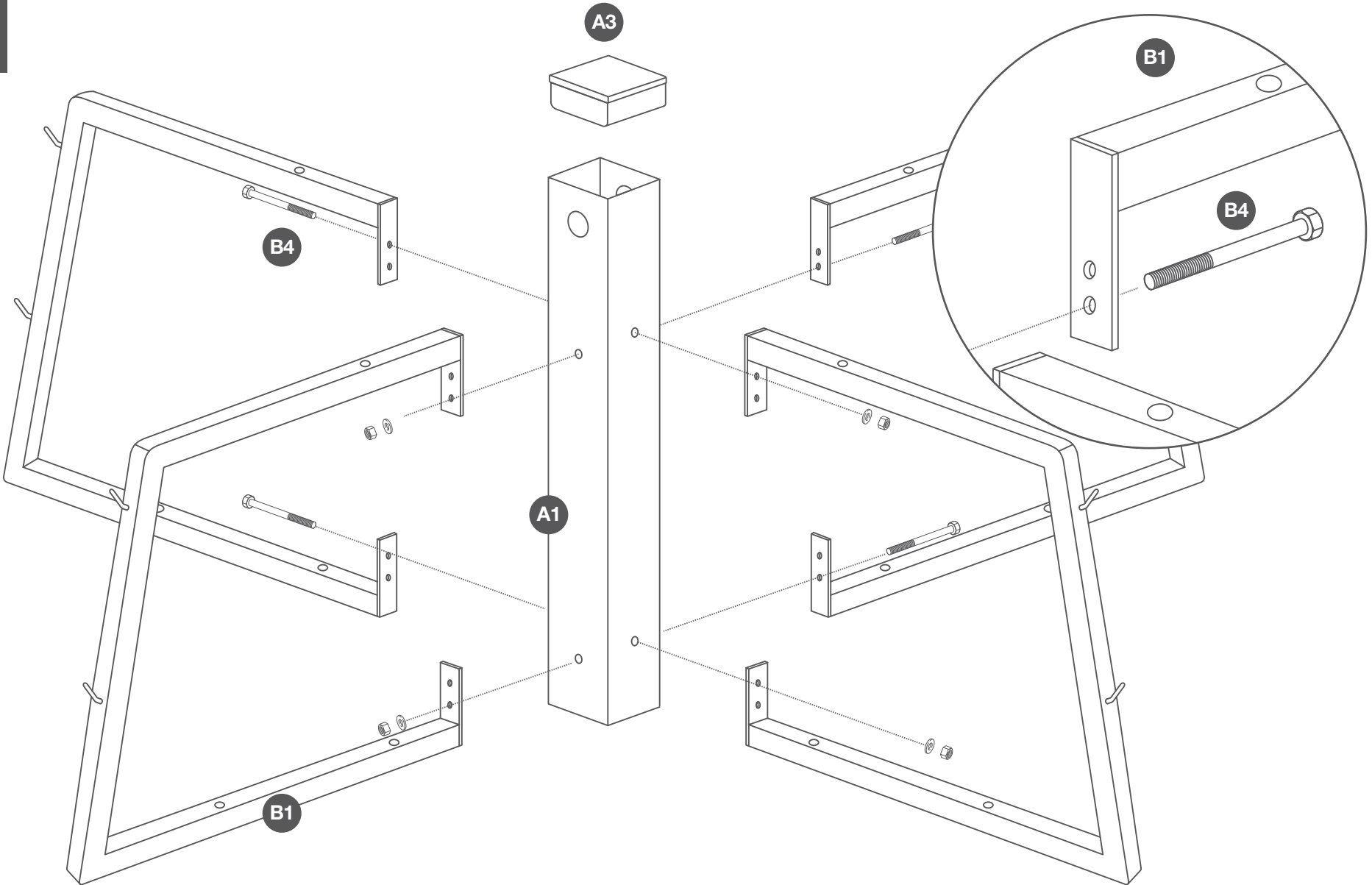


**A3** Mastdeckel **x1**

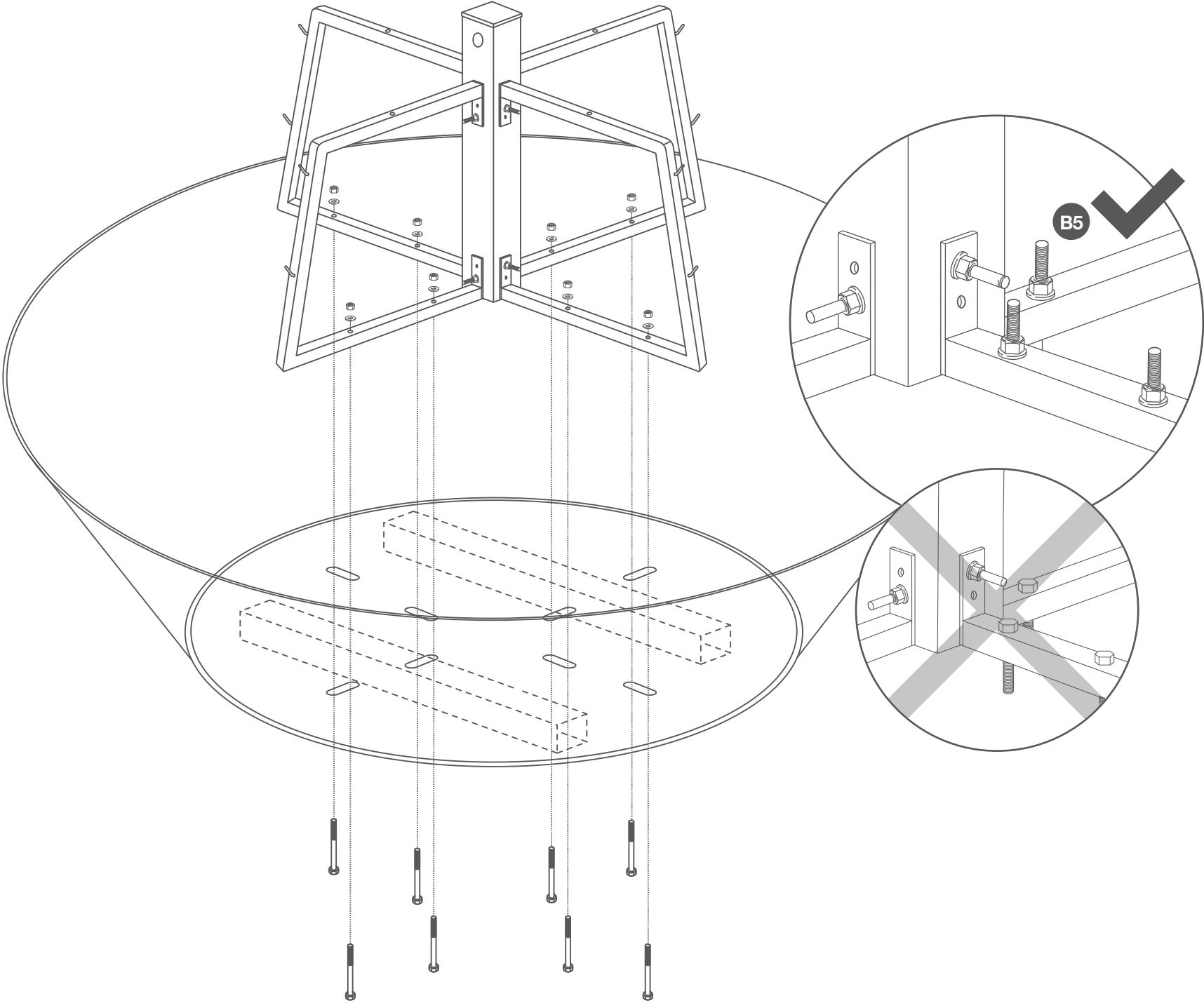


**A1** Mastkonstruktion **x1**

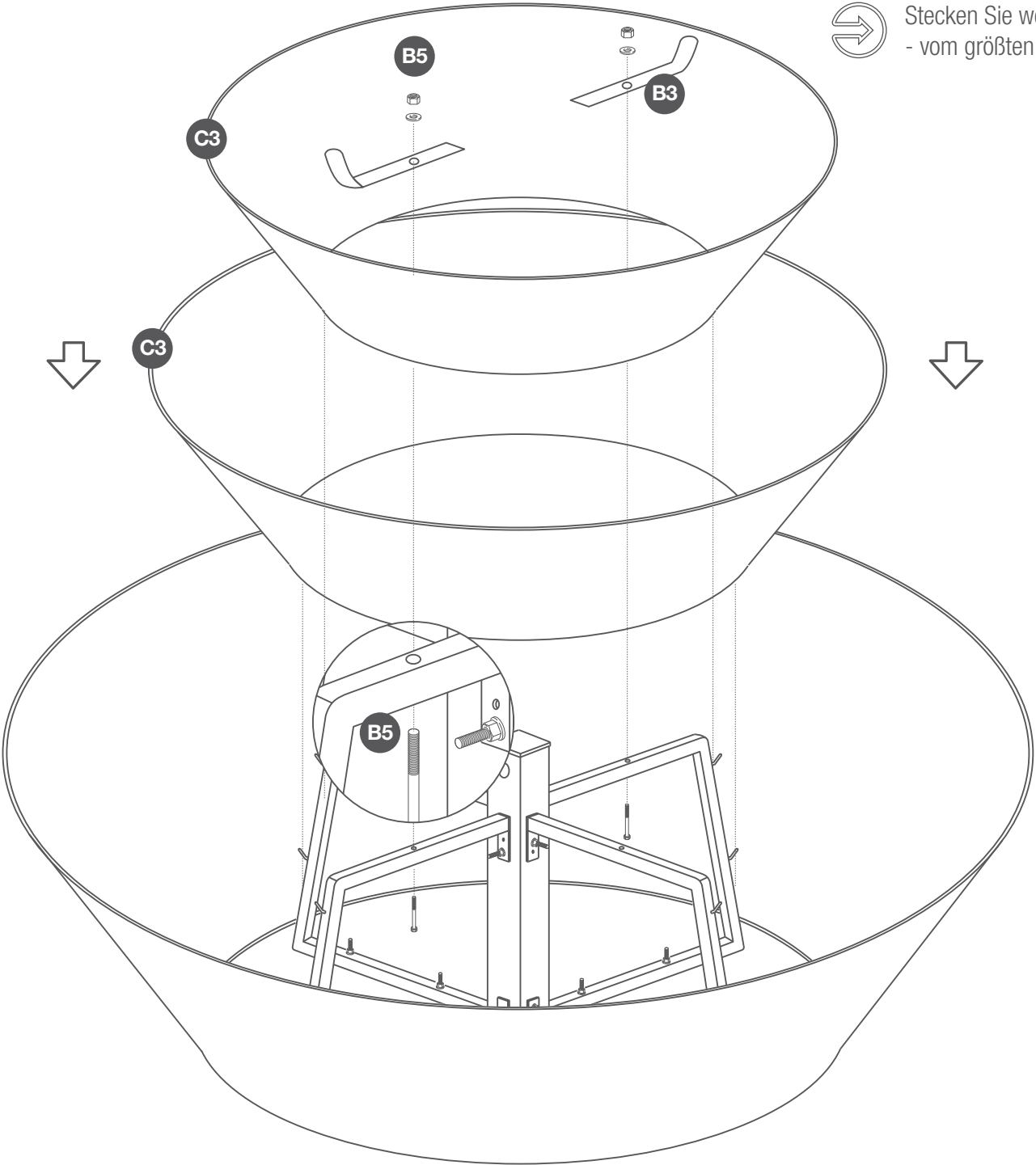
1



2



3



Stecken Sie weitere Ringe auf die Mastkonstruktion  
- vom größten bis zum kleinsten Ring.

4

Fertig!

