

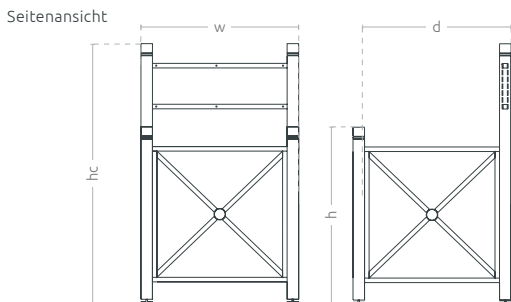
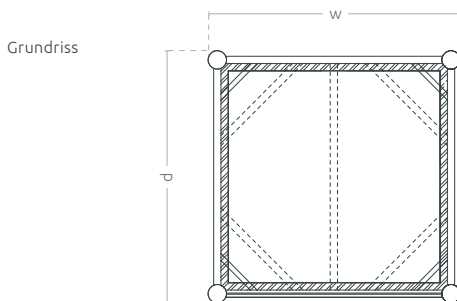


Stadtfototafel Urbana XL

KOLLEKTION URBANA

TECHNIKBLATT

Eine Infotafel, die auf einer soliden Stahlkonstruktion basiert. Mit diesem Element können Sie den Einwohnern und den Touristen alle notwendigen Informationen zur Verfügung stellen. Das kann z.B. ein Stadtplan, eine kurze Begrüßung oder ein Fahrplan öffentlicher Verkehrsmittel sein. Die Infotafel ist kompatibel mit dem Blumentopf „XL“, was die Einführung von Pflanzen ermöglicht.





Stadinfotafel Urbana XL

KOLLEKTION URBANA

EIGENSCHAFTEN



Kompatibel mit der ganzen Kollektion



Pulverbeschichtung RAL



Feuerverzinkter Stahl



Wände-Verzinkter Stahl



Zusätzlich verstärkter Boden



Schwer und stabil



Isolierschicht aus Styrodur



Höhenverstellbar



Anbau-Einlage



Zusätzliche Stabilisierung für Bäume

FARBEN



Antikfarben

Fragen Sie Ihren Betreuer nach den Einzelheiten.

OPTIONAL



Anbau-Einlage „A“

Blumentöpfe mit Anbau-Einlage
Maße (mm)
w 690 x d 690
x hc 1695 x h 600



Anbau-Einlage „B“

Blumentöpfe mit Anbau-Einlage
Maße (mm)
w 780 x d 780
x hc 1695 x h 700



Anbau-Einlage „C“

Blumentöpfe mit Anbau-Einlage
Maße (mm)
w 1000 x d 1000
x hc 1695 x h 800



Anbau-Einlage „D“

Blumentöpfe mit Anbau-Einlage
Maße (mm)
w 1250 x d 1250
x hc 1695 x h 1150

MODELL

Modell	Kode	Maße [mm]	Kapazität
Stadinfotafel Urbana XL	TC 001 401	w 1040 x hc 1695 x h 1145 x d 1040	684 l



Maßgeschneidertes Modell

- beliebige Größe – je nach Ihren Bedürfnissen