



---

KOLLEKTION DER STADTMÖBEL



[www.terracity.eu](http://www.terracity.eu)

# KOLLEKTIONEN

## ZEBRA

4

Runde Sitzbank Zebra 80	6
Halbrunde Sitzbank Zebra 80 1/2	8
Runde Sitzbank Zebra 95	10
Halbrunde Sitzbank Zebra 95 1/2	12
Runde Sitzbank Zebra 120	14
Halbrunde Sitzbank Zebra 120 1/2	16
Sitzbank mit Lehne Zebra	20
Sitzbank ohne Lehne Zebra Basic	22

## WAVE

26

Viertelkreisförmige Sitzbank für Gianto	28
Halbkreisförmige Sitzbank für Gianto	30
Sitzbank Spitze für Gianto	32
Set Solo für Gianto	34
Set Doble für Gianto	36
Set Triple für Gianto	38
Set Tri für Gianto	40
Set Quintus für Gianto	42

## URBANA

48

Stadtblumentopf Urbana L	50
Stadtblumentopf Urbana XL	52
Fahrradständer Urbana L	54
Fahrradständer Urbana XL	56
Stadtinfotafel Urbana L	58
Stadtinfotafel Urbana XL	60
Stadtblumentopf Urbana ¼	64
Sitzbank Urbana L	66
Sitzbank Urbana XL	68
Geländer Urbana L	70
Geländer Urbana XL	72

# ZEBRA

## Die Natur rund um die Uhr

Die Entspannung im Stadtzentrum, in der Umgebung voller Pflanzen - das ist dank der Möbel aus der Kollektion Zebra möglich. Die Linie besticht durch runde Sitzbänke, die von großen Gianto-Blumentöpfen begleitet werden. Ein zusätzlicher Vorteil liegt in ihrer märchenhaft bunten Oberfläche. Auch die Sitzflächen sind in verschiedenen Farbvarianten erhältlich. Einzelne Streifen können in jeder gewünschten Optik erscheinen und ihr endgültiges Aussehen ist absolut unbegrenzt. Dies ist eine gute Idee für die Gestaltung eines Schulplatzes, eines Parks oder einer Grünanlage in der Wohnsiedlung. Ein Blumentopf aus Polyethylen und ein Sitz aus Stahl garantieren jahrelange Formstabilität, Witterungsfestigkeit und mechanische Beständigkeit.





# Runde Sitzbank Zebra 80

Eine Stadtbank, die mit dem Blumentopf Gianto 80 kompatibel ist und eine runde Form aufweist, garantiert eine attraktive Optik und einen hohen Nutzungskomfort. Die Bank aus Stahl und das bei der Herstellung des Blumentopfes verwendete Polyethylen gewährleisten eine lange Lebensdauer, unabhängig von den Wetterbedingungen. Die Farben der einzelnen Sprossen der Bank können beliebig gewählt werden.

Eigenschaften

- Breite Farbpalette
- Pulverbeschichtung RAL
- Feuerverzinkter Stahl
- Kompatibel mit Blumentopf Gianto
- Glatte oder raue Oberfläche
- Bodenbefestigung

Modell	Kode	Maße [mm]	Kompatibilität	Nettopreis
Zebra G80/1700 Multicolor*	TC 002 401	Ø 1720 × h 450 × d 550	Gianto 80	1 000 €
Zebra G80/1700 Monocolor**	TC 002 401...	Ø 1720 × h 450 × d 550	Gianto 80	880 €

- \*Multicolor - fertiges Set von den Antik- oder RAL-Farben
- \*\*Monocolor - eine ausgewählte Antik- oder RAL-Farbe

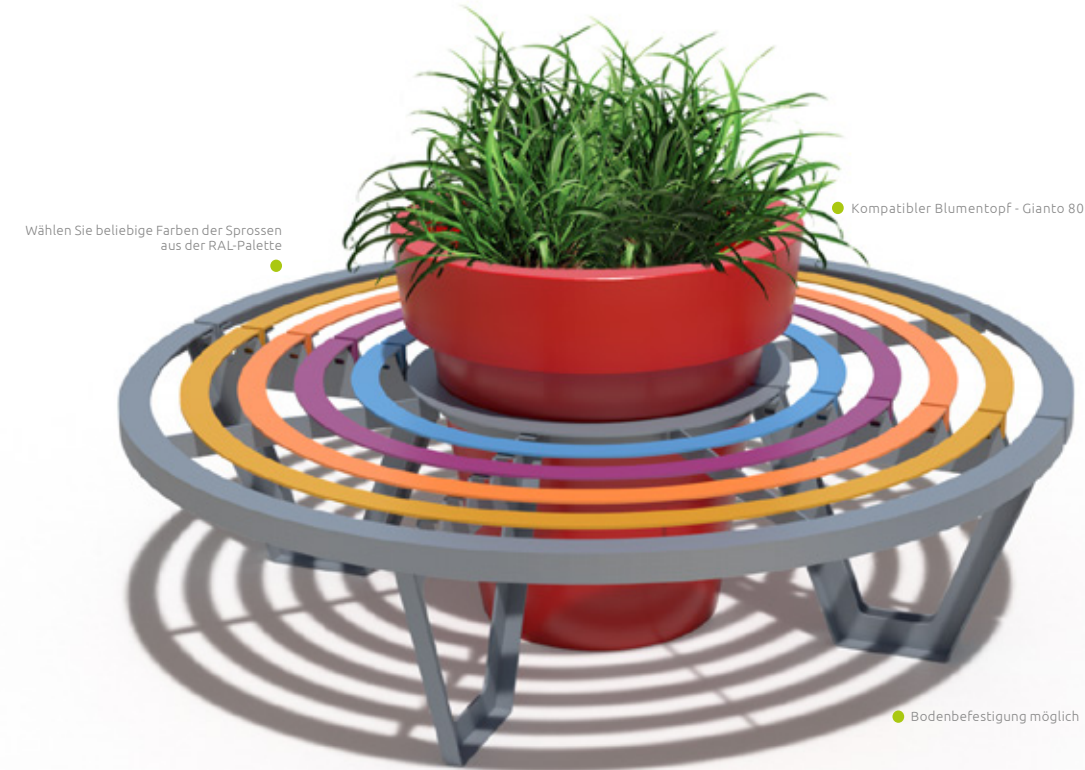
Antikfarben: 1-Grün, 2-Gold, 3-Kupfer, 4-Schwarz

RAL-Farben: RAL 7001, RAL 1004, RAL 2000, RAL 4006, RAL 5012

SUCHEN SIE NACH ANDEREN FARBVARIANTEN? Fragen Sie Ihren Betreuer nach den Einzelheiten.

Zebra G80/1700 Multicolor

Ø 1720 × h 450 t × d 550 mm



Vorderansicht

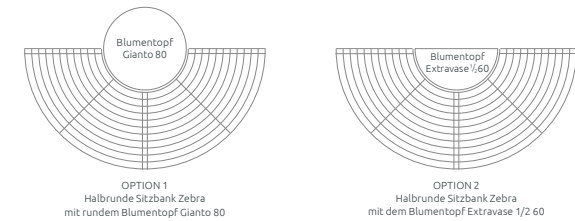
Grundriss

Seitenansicht



# Halbrunde Sitzbank Zebra 80 1/2

Eine Stadtbank, welche mit dem Blumentopf Gianto 80 und Extravase 1/2 60 kompatibel ist. Die Form eines Halbkreises garantiert eine attraktive Optik und einen hohen Nutzungskomfort. Die Bank aus Stahl und das bei der Herstellung des Blumentopfes verwendete Polyethylen gewährleisten eine lange Lebensdauer, unabhängig von den Wetterbedingungen.

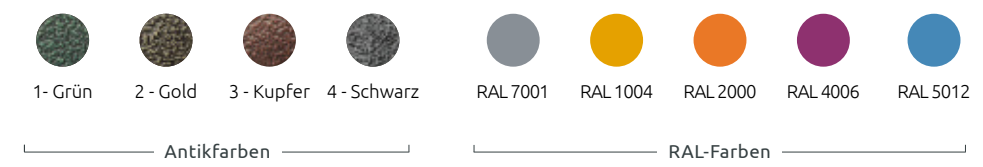


**Eigenschaften**

- Breite Farbpalette
- Pulverbeschichtung RAL
- Feuerverzinkter Stahl
- Kompatibel mit Blumentopf Gianto und Extravase 1/2
- Glatte oder raue Oberfläche
- Bodenbefestigung

Modell	Kode	Maße [mm]	Kompatibilität	Nettopreis
1/2 Zebra G80/1700 Multicolor*	TC 002 304	Ø 1720 x r 860 x h 450 x d 550	Gianto 80, Extravase 1/2 60	650 €
1/2 Zebra G80/1700 Monocolor**	TC 002 304...	Ø 1720 x r 860 x h 450 x d 550	Gianto 80, Extravase 1/2 60	550 €

- \*Multicolor - fertiges Set von den Antik- oder RAL-Farben
- \*\*Monocolor - eine ausgewählte Antik- oder RAL-Farbe



SUCHEN SIE NACH ANDEREN FARBVARIANTEN? Fragen Sie Ihren Betreuer nach den Einzelheiten.

1/2 Zebra G80/1700 Multicolor

Ø 1720 x r 860 x h 450 x d 550 mm

Wählen Sie beliebige Farben der Sprossen aus der RAL-Palette

Kompatibler Blumentopf - Gianto 80 und Extravase 1/2 60

Bodenbefestigung möglich

Vorderansicht

Grundriss

Seitenansicht

# Runde Sitzbank Zebra 95

Eine Sitzbank, welche zum Blumentopf Gianto 95 perfekt passt. Die Form eines Halbkreises sorgt nicht nur für einen hohen Nutzungskomfort, sondern auch für eine interessante Optik. Hochwertige Materialien, welche zur Herstellung des Blumentopfs und der Bank verwendet werden, garantieren eine jahrelange Lebensdauer der Konstruktion, auch unter ungünstigen Witterungsbedingungen. Die Farben der einzelnen Sprossen der Bank können Sie beliebig wählen.

**Eigenschaften**

- Breite Farbpalette
- Pulverbeschichtung RAL
- Feuerverzinkter Stahl
- Kompatibel mit Blumentopf Gianto
- Glatte oder raue Oberfläche
- Bodenbefestigung

Modell	Kode	Maße [mm]	Kompatibilität	Nettopreis
Zebra G95/1800 Multicolor*	TC 002 402	Ø 1820 x h 450 x d 550	Gianto 95	1 250 €
Zebra G95/1800 Monocolor**	TC 002 402...	Ø 1820 x h 450 x d 550	Gianto 95	1 025 €
Zebra G95/1900 Multicolor*	TC 002 403	Ø 1900 x h 450 x d 550	Gianto 95	1 250 €
Zebra G95/1900 Monocolor**	TC 002 403...	Ø 1900 x h 450 x d 550	Gianto 95	1 025 €

- \*Multicolor - fertiges Set von den Antik- oder RAL-Farben
- \*\*Monocolor - eine ausgewählte Antik - oder RAL- Farbe

1- Grün 2- Gold 3- Kupfer 4- Schwarz
RAL 7001 RAL 1004 RAL 2000 RAL 4006 RAL 5012

Antikfarben | RAL-Farben

SUCHEN SIE NACH ANDEREN FARBVARIANTEN? Fragen Sie Ihren Betreuer nach den Einzelheiten.

Zebra G95/1800 Multicolor

Ø 1820 x h 450 x d 550 mm



Auch mit einem größeren Durchmesser der Sitzfläche verfügbar (Variante G95 / 1900)

Vorderansicht

Grundriss

Seitenansicht

Ø

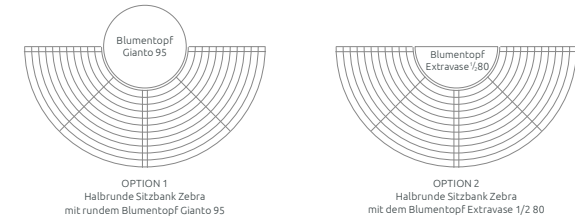
Gianto 95

d

c

# Halbrunde Sitzbank Zebra 95 1/2

Eine Stadtbank, welche mit dem Blumentopf Gianto 95 und Extravase 1/2 80 kompatibel ist. Die Form eines Halbkreises sorgt nicht nur für einen hohen Nutzungskomfort, sondern auch für eine interessante Optik. Hochwertige Materialien, welche zur Herstellung des Blumentopfs und der Bank verwendet werden, garantieren eine jahrelange Lebensdauer der Konstruktion, auch unter ungünstigen Witterungsbedingungen. Die Farben der einzelnen Sprossen der Bank können Sie beliebig wählen.



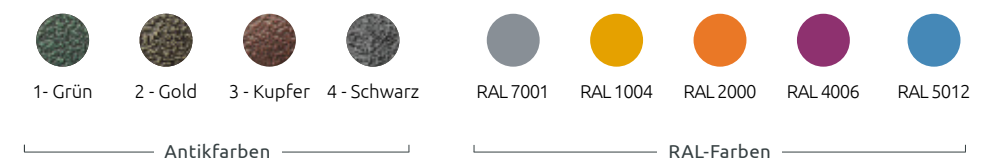
**Eigenschaften**

- Breite Farbpalette
- Pulverbeschichtung RAL
- Feuerverzinkter Stahl
- Kompatibel mit Blumentopf Gianto und Extravase 1/2
- Glatte oder raue Oberfläche

**Bodenbefestigung**

Modell	Kode	Maße [mm]	Kompatibilität	Nettopreis
1/2 Zebra G95/1800 Multicolor*	TC 002 303	Ø 1820 x r 910 x h 450 x d 550	Gianto 95, Extravase 1/2 80	750 €
1/2 Zebra G95/1800 Monocolor**	TC 002 303...	Ø 1820 x r 910 x h 450 x d 550	Gianto 95, Extravase 1/2 80	650 €
1/2 Zebra G95/1900 Multicolor*	TC 002 305	Ø 1900 x r 950 x h 450 x d 550	Gianto 95, Extravase 1/2 80	750 €
1/2 Zebra G95/1900 Monocolor**	TC 002 305...	Ø 1900 x r 950 x h 450 x d 550	Gianto 95, Extravase 1/2 80	650 €

\*Multicolor - fertiges Set von den Antik- oder RAL-Farben  
 \*\*Monocolor - eine ausgewählte Antik - oder RAL- Farbe



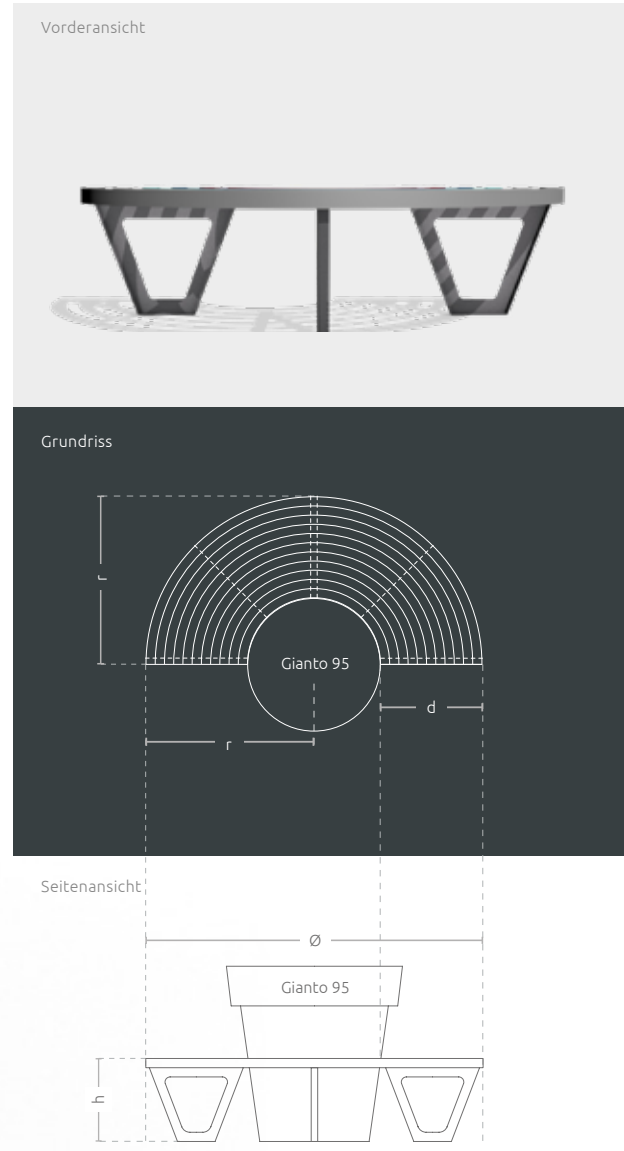
SUCHEN SIE NACH ANDEREN FARBVARIANTEN? Fragen Sie Ihren Betreuer nach den Einzelheiten.

1/2 Zebra G95/1800 Multicolor

Ø 1820 x r 910 x h 450 x d 550 mm



Auch mit einem größeren Durchmesser der Sitzfläche verfügbar (Variante G95 / 1900 1/2)





# Runde Sitzbank Zebra 120

Eine Sitzbank, welche als Ergänzung zum Blumentopf Gianto 120 konzipiert wurde. Ihre kreisförmige oder halbkreisförmige Form sorgt für einen hohen Nutzungskomfort und eine interessante Optik. Hochwertige Materialien, welche zur Herstellung des Blumentopfs und der Bank verwendet werden, garantieren eine perfekte, unveränderte Form über viele Jahre, auch unter ungünstigen Witterungsbedingungen. Die Farben der einzelnen Sprossen der Bank können Sie beliebig wählen.

Eigenschaften

- Breite Farbpalette
- Pulverbeschichtung RAL
- Feuerverzinkter Stahl
- Kompatibel mit Blumentopf Gianto
- Glatte oder raue Oberfläche
- Bodenbefestigung

Modell	Kode	Maße [mm]	Kompatibilität	Nettopreis
Zebra G120/2000 Multicolor*	TC 002 404	Ø 2000 x h 450 x d 550	Gianto 120	1 350 €
Zebra G120/2000 Monocolor**	TC 002 404...	Ø 2000 x h 450 x d 550	Gianto 120	1 100 €

- \*Multicolor - fertiges Set von den Antik- oder RAL-Farben
- \*\*Monocolor - eine ausgewählte Antik - oder RAL- Farbe

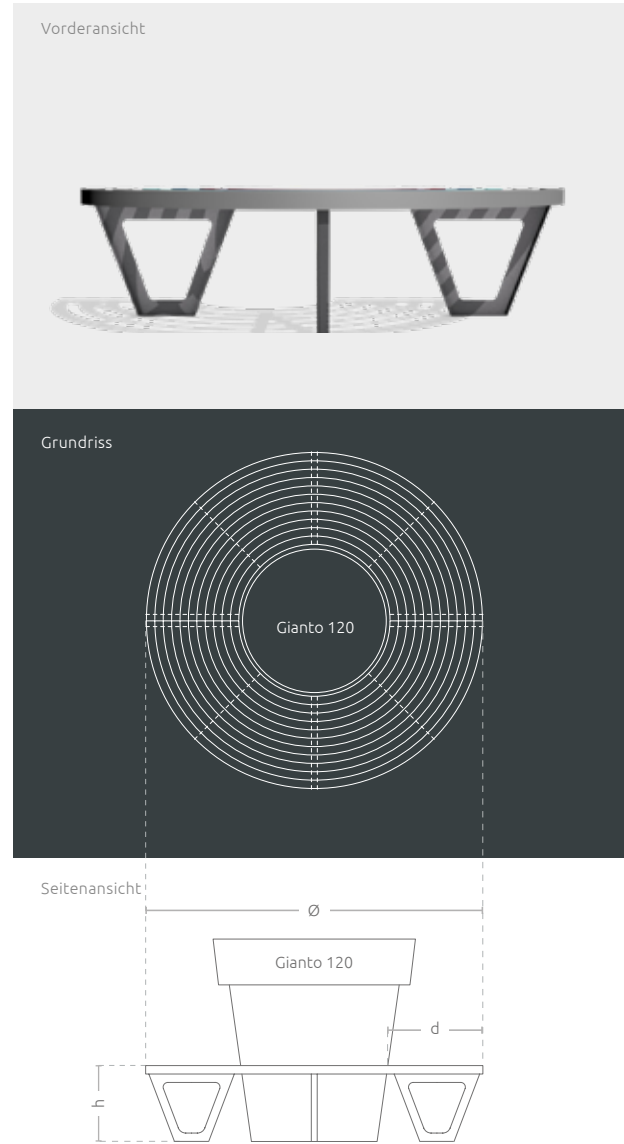
Antikfarben: 1- Grün, 2 - Gold, 3 - Kupfer, 4 - Schwarz

RAL-Farben: RAL 7001, RAL 1004, RAL 2000, RAL 4006, RAL 5012

SUCHEN SIE NACH ANDEREN FARBVARIANTEN? Fragen Sie Ihren Betreuer nach den Einzelheiten.

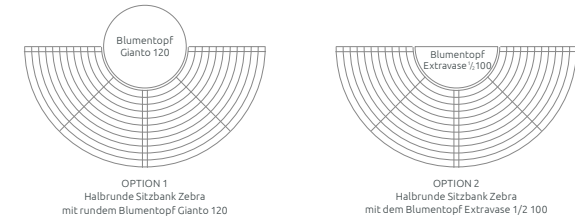
Zebra G120/2000 Multicolor

Ø 2000 x h 450 x d 550 mm



# Halbrunde Sitzbank Zebra 120 1/2

Eine Stadtbank, welche mit dem Blumentopf Gianto 120 und Extravase 1/2 100 kompatibel ist. Die Form eines Halbkreises garantiert nicht nur einen hohen Nutzungskomfort, sondern auch eine interessante Optik. Die Bank aus Stahl und das bei der Herstellung des Blumentopfes verwendete Polyethylen gewährleisten eine perfekte, unveränderte Form auch nach jahrelanger Nutzung, unabhängig von den Wetterbedingungen. Die Farben der einzelnen Sprossen der Bank können Sie beliebig wählen.

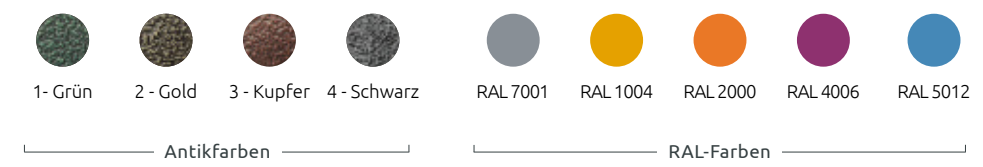


**Eigenschaften**

- Breite Farbpalette
- Pulverbeschichtung RAL
- Feuerverzinkter Stahl
- Kompatibel mit Blumentopf Gianto und Extravase 1/2
- Glatte oder raue Oberfläche
- Bodenbefestigung

Modell	Kode	Maße [mm]	Kompatibilität	Nettopreis
1/2 Zebra G120/2000 Multicolor*	TC 002 308	Ø 2000 × r 1000 × h 450 × d 550	Gianto 120, Extravase 1/2 100	800 €
1/2 Zebra G120/2000 Monocolor**	TC 002 308...	Ø 2000 × r 1000 × h 450 × d 550	Gianto 120, Extravase 1/2 100	650 €

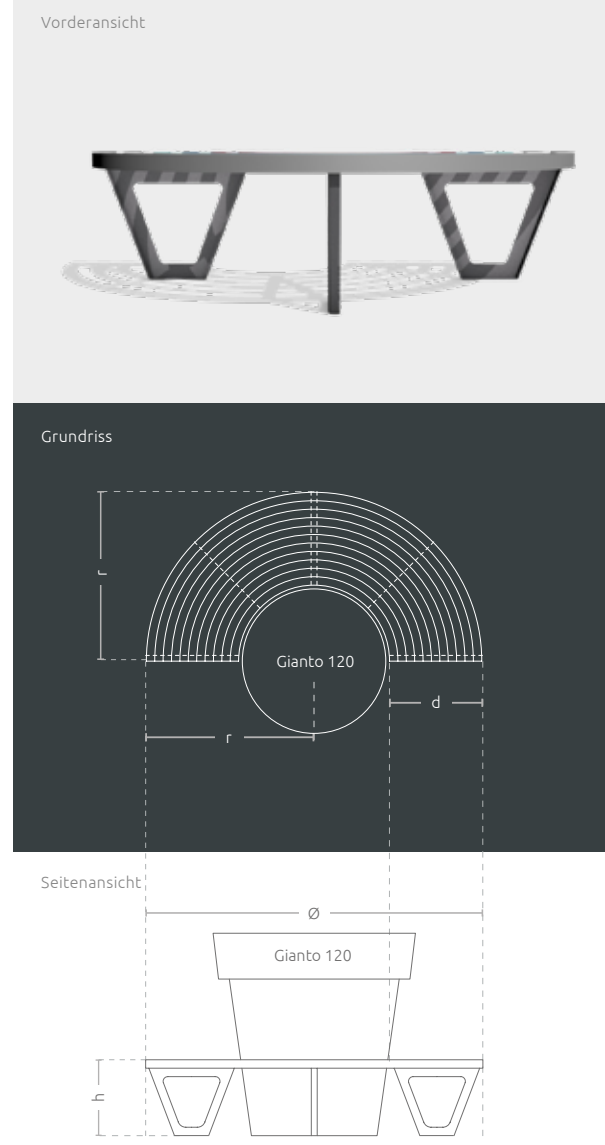
- \*Multicolor - fertiges Set von den Antik- oder RAL-Farben
- \*\*Monocolor - eine ausgewählte Antik- oder RAL-Farbe



SUCHEN SIE NACH ANDEREN FARBVARIANTEN? Fragen Sie Ihren Betreuer nach den Einzelheiten.

1/2 Zebra G120/2000 Multicolor

Ø 2000 × r 1000 × h 450 × d 550 mm













# Sitzbank mit Lehne Zebra

Eine Stadtbank mit ungewöhnlicher Form und Farbe. Die Stahloberfläche ist eine Garantie für die Langlebigkeit und Haltbarkeit der Bank, unabhängig von den Wetterbedingungen. Die Bank wird mit Anker am Boden befestigt, was die Widerstandsfähigkeit gegen mechanische Beschädigungen gewährleistet. Die Farben der einzelnen Sprossen der Bank können Sie beliebig wählen.

Eigenschaften

- Breite Farbpalette
- Pulverbeschichtung RAL
- Feuerverzinkter Stahl
- Glatte oder raue Oberfläche
- Bodenbefestigung

Modell	Kode	Maße [mm]	Nettopreis
Zebra Multicolor*	TC 002 307	w 1650 x d 700 x h 900 x ds 440 x hs 440	700 €
Zebra Monocolor**	TC 002 307...	w 1650 x d 700 x h 900 x ds 440 x hs 440	550 €

- \*Multicolor - fertiges Set von den Antik- oder RAL-Farben
- \*\*Monocolor - eine ausgewählte Antik- oder RAL-Farbe

Antikfarben: 1-Grün, 2-Gold, 3-Kupfer, 4-Schwarz

RAL-Farben: RAL 7001, RAL 1004, RAL 2000, RAL 4006, RAL 5012

SUCHEN SIE NACH ANDEREN FARBVARIANTEN? Fragen Sie Ihren Betreuer nach den Einzelheiten.

Zebra Multicolor

w 1650 x d 700 x h 900 x ds 440 x hs 440 mm

Wählen Sie beliebige Farben der Sprossen aus der RAL-Palette

Ergonomische Form der Sitzfläche

Bodenbefestigung möglich

Vorderansicht

Grundriss

Seitenansicht

# Sitzbank ohne Lehne Zebra Basic

Eine Stadtbank mit origineller Form und Farbe. Die Stahloberfläche ist eine Garantie für die Langlebigkeit und Haltbarkeit der Bank, unabhängig von den Wetterbedingungen. Die Bank wird mit Ankern am Boden befestigt, was die Widerstandsfähigkeit gegen mechanische Beschädigungen gewährleistet. Die Farben der einzelnen Sprossen der Bank können Sie beliebig wählen.

Eigenschaften

- Breite Farbpalette
- Pulverbeschichtung RAL
- Feuerverzinkter Stahl
- Glatte oder raue Oberfläche
- Bodenbefestigung

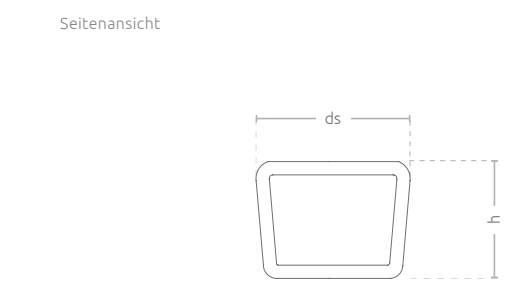
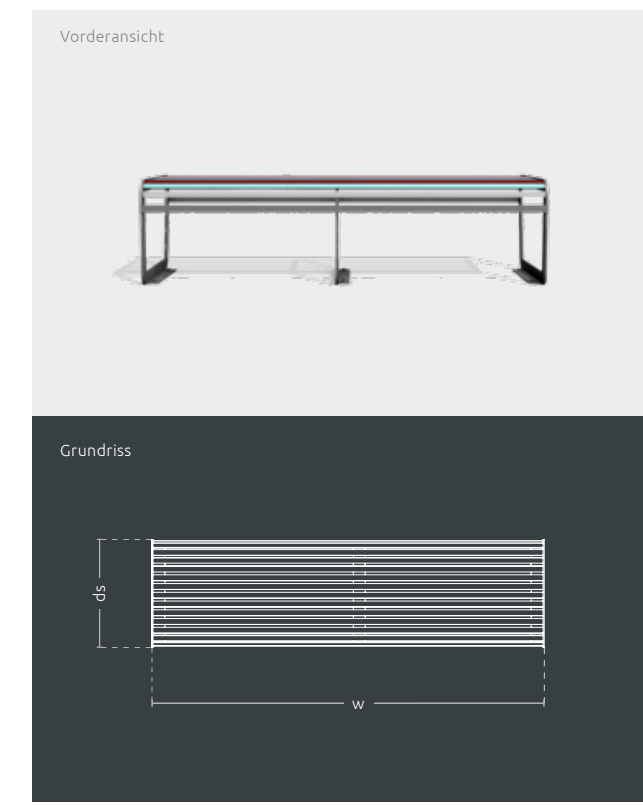
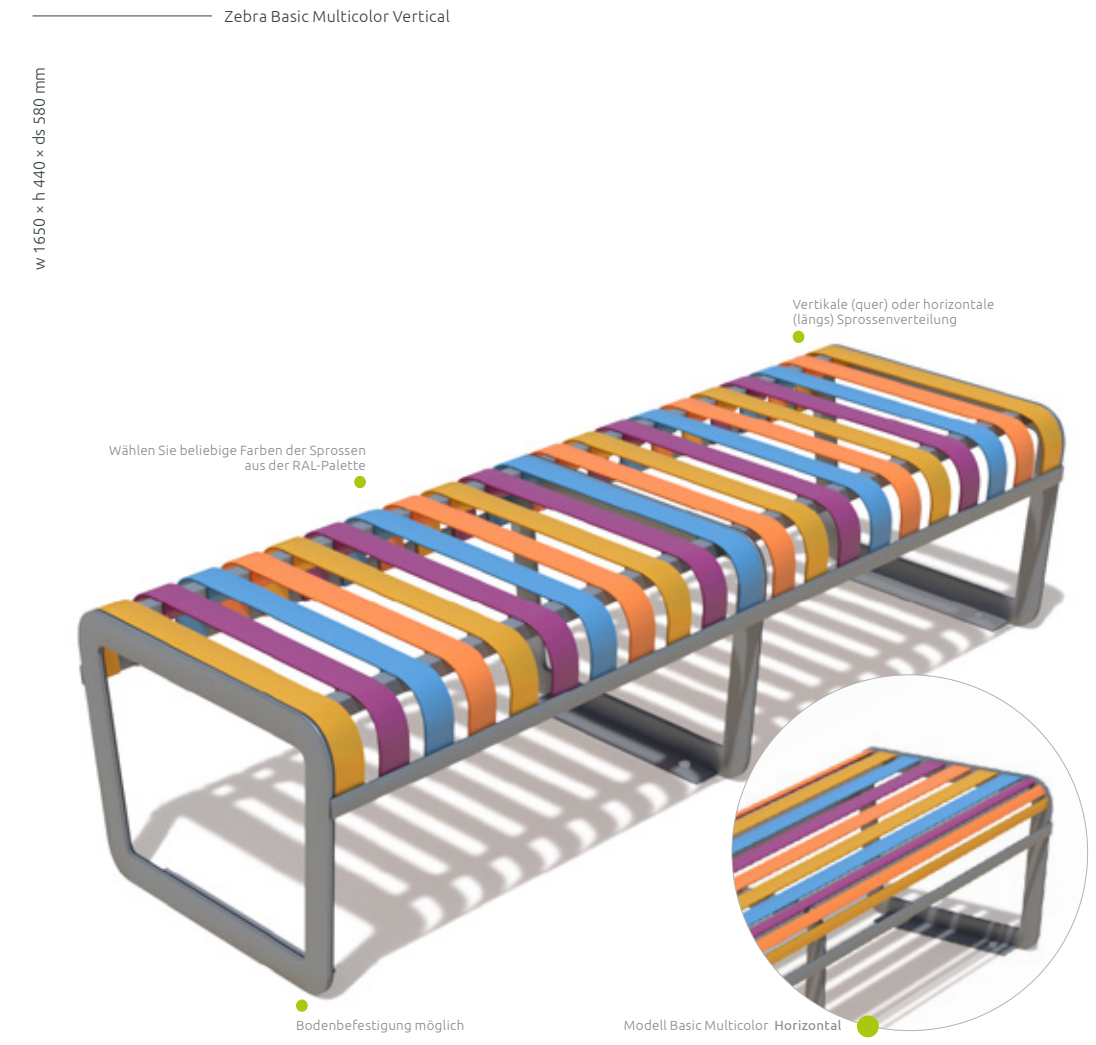
Modell	Kode	Maße [mm]	Nettopreis
Zebra Basic Multicolor* Vertical	TC 002 306	w 1650 × h 440 × ds 580	650 €
Zebra Basic Monocolor** Vertical	TC 002 306...	w 1650 × h 440 × ds 580	550 €
Zebra Basic Multicolor* Horizontal	TC 002 309	w 1650 × h 440 × ds 580	550 €
Zebra Basic Monocolor** Horizontal	TC 002 309...	w 1650 × h 440 × ds 580	450 €

- \*Multicolor - fertiges Set von den Antik- oder RAL-Farben
- \*\*Monocolor - eine ausgewählte Antik- oder RAL-Farbe

Antikfarben: 1-Grün, 2-Gold, 3-Kupfer, 4-Schwarz

RAL-Farben: RAL 7001, RAL 1004, RAL 2000, RAL 4006, RAL 5012

SUCHEN SIE NACH ANDEREN FARBVARIANTEN? Fragen Sie Ihren Betreuer nach den Einzelheiten.









# WAVE

## Natur und Funktionalität

Natur und Funktionalität – aus der Verbindung dieser zwei Elemente ist die Kollektion der Stadtmöbel Wave entstanden. Der Blumentopf Gianto mit seiner klassischen Form und seinen intensiven Farben sowie die originellen, runden Sitze mit mehrfarbiger Oberfläche garantieren einen stimmigen Effekt. Die Kollektion Wave bietet viele Vorteile. Farben und Größen der Blumentöpfe und der Sitzbänke können beliebig kombiniert werden, was die Anpassung der Stadtmöbel an jeden Raum (vom Marktplatz bis zum Kindergarten) erleichtert. Die einfache Verbindung einzelner Sitzmodule eröffnet neue Gestaltungsmöglichkeiten. Solider Stahl und langlebiges Polyethylen garantieren eine bequeme, störungsfreie Nutzung über viele Jahre.





# Viertelkreisförmige Sitzbank für Gianto

Eine viertelkreisförmige Sitzbank, welche mit Blumentopf Gianto kompatibel ist. Ihr sorgfältig profilierter Sitz garantiert eine attraktive Optik und einen hohen Nutzungskomfort. Die Bank aus Stahl und das bei der Herstellung des Blumentopfes verwendete Polyethylen gewährleisten eine lange Lebensdauer, unabhängig von den Wetterbedingungen.

Eigenschaften

- Kompatibel mit der ganzen Kollektion
- Pulverbeschichtung RAL
- feuerverzinkte Basis
- Sitzfläche mit Zinkgrundierung beschichtet
- Kompatibel mit Blumentopf Gianto
- Bodenbefestigung

Modell	Kode	Maße [mm]	Kompatibilität	Nettopreis
1/4 80	TC 003 401	h 450 x d 555 x w 870	Gianto 80	263 €
1/4 95	TC 003 402	h 450 x d 555 x w 935	Gianto 95	288 €
1/4 120	TC 003 403	h 450 x d 555 x w 1000	Gianto 120	438 €



Antikfarben

SUCHEN SIE NACH ANDEREN FARBVARIANTEN? Fragen Sie Ihren Betreuer nach den Einzelheiten.

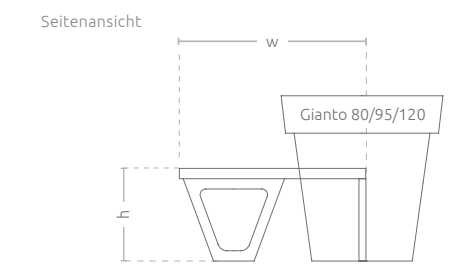
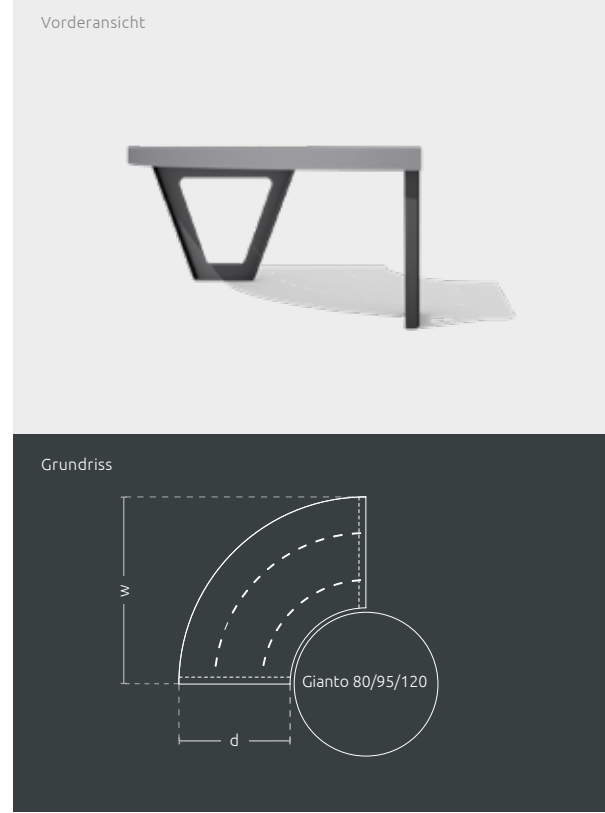
1/4 80

h 450 x d 555 x w 870 mm

Beliebige Kombination – schaffen Sie Ihre eigenen Sets Wave

Kompatibler Blumentopf - Gianto 80/95/120

Bodenbefestigung möglich





# Halbkreisförmige Sitzbank für Gianto

Eine Sitzbank, welche mit Blumentopf Gianto kompatibel ist. Ihr sorgfältig profilierter Sitz mit halbkreisförmiger Form garantiert eine attraktive Optik und einen hohen Nutzungskomfort. Die Bank aus Stahl und das bei der Herstellung des Blumentopfes verwendete Polyethylen gewährleisten eine lange Lebensdauer, unabhängig von den Wetterbedingungen.

Eigenschaften

- Kompatibel mit der ganzen Kollektion
- Pulverbeschichtung RAL
- feuerverzinkte Basis
- Sitzfläche mit Zinkgrundierung beschichtet
- Kompatibel mit Blumentopf Gianto
- Bodenbefestigung

Modell	Kode	Maße [mm]	Kompatibilität	Nettopreis
M80	TC 003 302	Ø 1740 x r 870 x h 450 x d 555	Gianto 80	485 €
M95	TC 003 301	Ø 1870 x r 935 x h 450 x d 555	Gianto 95	530 €
M120	TC 003 303	Ø 2000 x r 1000 x h 450 x d 555	Gianto 120	788 €



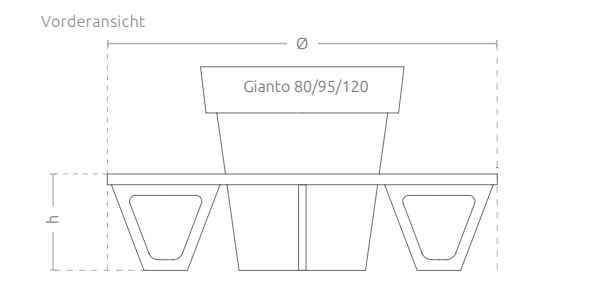
Antikfarben

SUCHEN SIE NACH ANDEREN FARBVARIANTEN? Fragen Sie Ihren Betreuer nach den Einzelheiten.

M95

Ø 1870 x r 935 x h 450 x d 555 mm

Beliebige Kombination – schaffen Sie Ihre eigenen Sets Wave



# Sitzbank Spitze für Gianto

Eine Sitzbank, welche mit Blumentopf Gianto kompatibel ist. Ihr sorgfältig profilierter Sitz mit halbkreisförmiger Form garantiert eine attraktive Optik und einen hohen Nutzungskomfort. Die Bank aus Stahl und das bei der Herstellung des Blumentopfes verwendete Polyethylen gewährleisten eine lange Lebensdauer, unabhängig von den Wetterbedingungen.

Eigenschaften

- Kompatibel mit der ganzen Kollektion
- Pulverbeschichtung RAL
- feuerverzinkte Basis
- Sitzfläche mit Zinkgrundierung beschichtet
- Kompatibel mit Blumentopf Gianto

Bodenbefestigung

Modell	Kode	Maße [mm]	Kompatibilität	Nettopreis
rechtsgängige Sitzbank S80P	TC 003 703	w 980 x y 555 x h 450 x d 555	Gianto 80	175 €
linksgängige Sitzbank S80L	TC 003 704	w 980 x y 555 x h 450 x d 555	Gianto 80	175 €
rechtsgängige Sitzbank S95P	TC 003 701	w 1010 x y 575 x h 450 x d 555	Gianto 95	195 €
linksgängige Sitzbank S95L	TC 003 702	w 1010 x y 575 x h 450 x d 555	Gianto 95	195 €
rechtsgängige Sitzbank S120P	TC 003 705	w 1225 x y 730 x h 450 x d 555	Gianto 120	238 €
linksgängige Sitzbank S120L	TC 003 706	w 1225 x y 730 x h 450 x d 555	Gianto 120	238 €



Antikfarben

SUCHEN SIE NACH ANDEREN FARBVARIANTEN? Fragen Sie Ihren Betreuer nach den Einzelheiten.

Sitzbank Spitze S80P | S80L

w 980 x y 555 x h 450 x d 555 mm

Modelle S95 rechtsgängig und S95 linksgängig haben einen größeren Durchmesser



Bodenbefestigung möglich

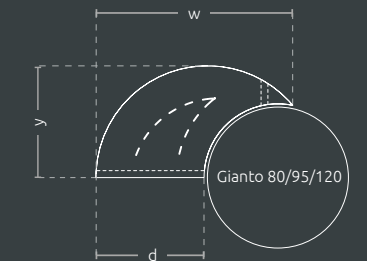


Kompatibler Blumentopf - Gianto 80/95/120

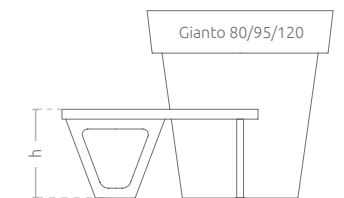
Vorderansicht



Grundriss



Seitenansicht



## Set Solo für Gianto

Ein Set der Stadtmöbel, welches aus zwei Stahlbänken in unterschiedlicher Form besteht. Das Set ist kompatibel mit Blumentöpfen Gianto. Zusammen schaffen sie eine originelle und komfortable Komposition.

Eigenschaften

- Kompatibel mit der ganzen Kollektion
- Pulverbeschichtung RAL
- feuerverzinkte Basis
- Sitzfläche mit Zinkgrundierung beschichtet
- Kompatibel mit Blumentopf Gianto
- Bodenbefestigung

Modell	Kode	Maße [mm]	Kompatibilität	Nettopreis
Set Solo (S80L + M80)	TC 003 801	Ø 1740 × w 1425 × h 450	Gianto 80	660 €
Set Solo (S95L + M95)	TC 003 802	Ø 1870 × w 1510 × h 450	Gianto 95	725 €
Set Solo (S120L + M120)	TC 003 808	Ø 2000 × w 1730 × h 450	Gianto 120	1 025 €



1-Grün 2-Gold 3-Kupfer 4-Schwarz

Antikfarben

SUCHEN SIE NACH ANDEREN FARBVARIANTEN? Fragen Sie Ihren Betreuer nach den Einzelheiten.

Set Solo (S80L + M80)

Ø 1740 × w 1425 × h 450 mm

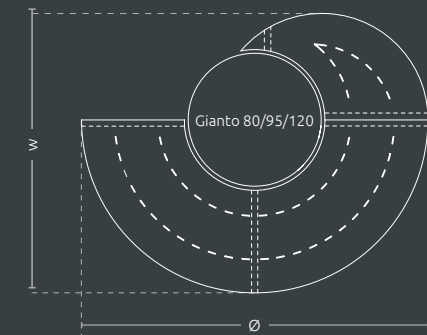


Set Solo S95L + M95 und S120L + M120 hat einen größeren Durchmesser

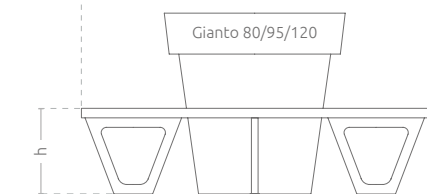
Vorderansicht



Grundriss



Vorderansicht





# Set Doble für Gianto

Ein Set der Stadtmöbel, welches aus vier Stahlbänken in unterschiedlicher Form besteht. Das Set ist kompatibel mit Blumentöpfen Gianto. Zusammen schaffen sie eine originelle und komfortable Komposition.

Eigenschaften

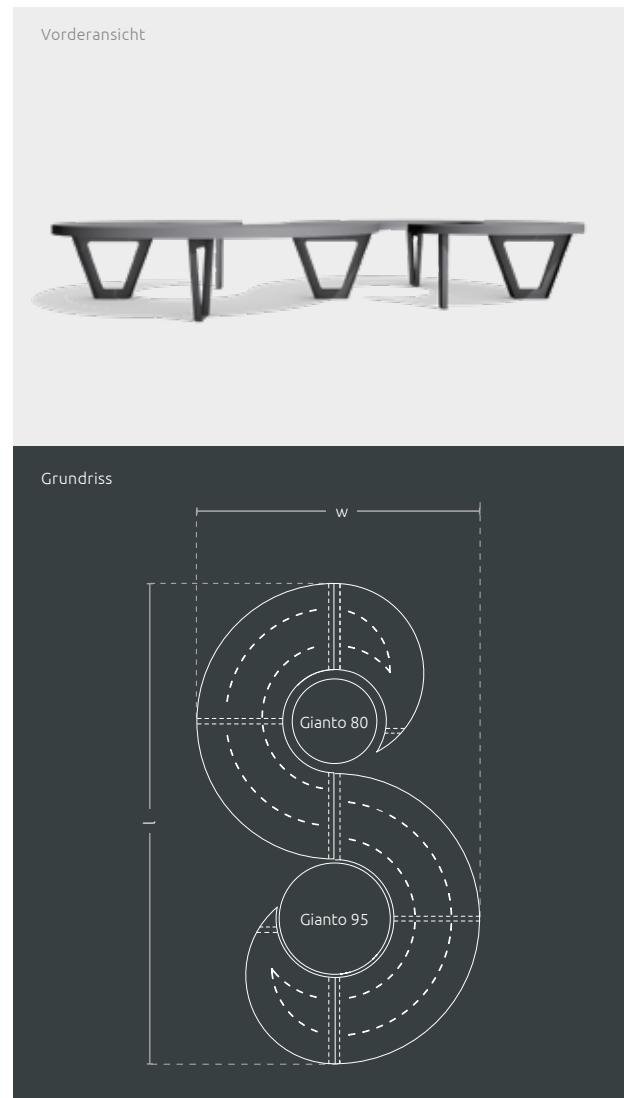
- Kompatibel mit der ganzen Kollektion
- Pulverbeschichtung RAL
- feuerverzinkte Basis
- Sitzfläche mit Zinkgrundierung beschichtet
- Kompatibel mit Blumentopf Gianto
- Bodenbefestigung

Modell	Kode	Maße [mm]	Kompatibilität	Nettopreis
Set Doble (S95L + M95 + M80 + S80L)	TC 003 803	w 1805 x l 3055	Gianto 80, 95	1 385 €



Antikfarben

SUCHEN SIE NACH ANDEREN FARBVARIANTEN? Fragen Sie Ihren Betreuer nach den Einzelheiten.



# Set Triple für Gianto

Ein Set der Stadtmöbel, welches aus fünf Stahlbänken in unterschiedlicher Form besteht. Das Set ist kompatibel mit Blumentöpfen Gianto. Zusammen schaffen sie eine originelle und komfortable Komposition.

Eigenschaften

- Kompatibel mit der ganzen Kollektion
- Pulverbeschichtung RAL
- feuerverzinkte Basis
- Sitzfläche mit Zinkgrundierung beschichtet
- Kompatibel mit Blumentopf Gianto
- Bodenbefestigung

Modell	Kode	Maße [mm]	Kompatibilität	Nettopreis
Set Triple (S95L + M95 + M80 + M95 + S95P)	TC 003 804	w 1805 x l 4370	Gianto 80, 95	1 935 €
Set Triple (S95L + M95 + M80 + M80 + S80P)	TC 003 805	w 1805 x l 4240	Gianto 80, 95	1 870 €

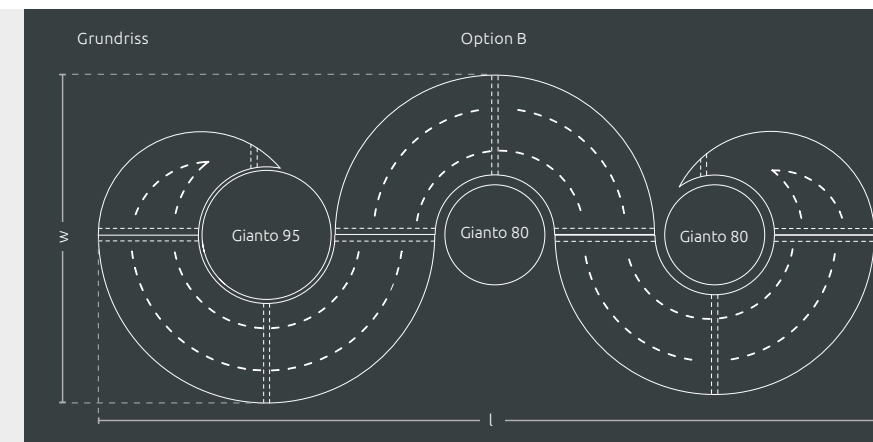
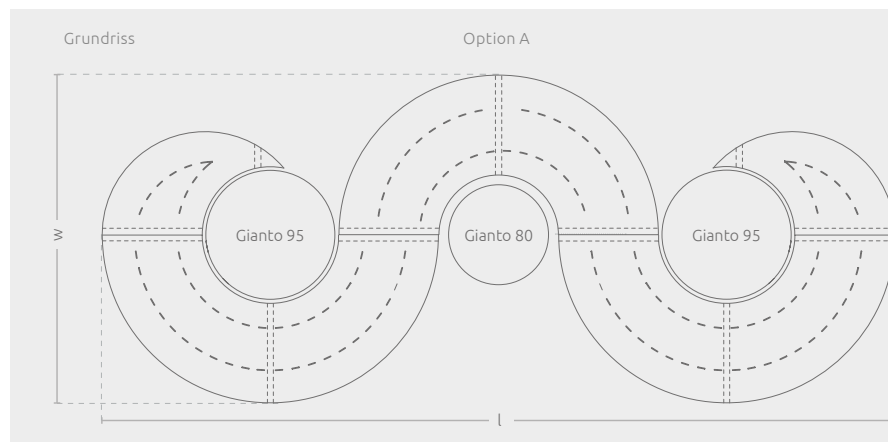


Antikfarben

SUCHEN SIE NACH ANDEREN FARBVARIANTEN? Fragen Sie Ihren Betreuer nach den Einzelheiten.

Set Triple (S95L + M95 + M80 + M80 + S80P)

w 1805 x l 4370 mm





# Set Tri für Gianto

Ein Set der Stadtmöbel, welches aus drei runden Stahlsitzbänken besteht. Die Bänke sind kompatibel mit zwei oder drei Blumentöpfen Gianto, welche Sie beliebig bepflanzen können. Die Möglichkeit der Befestigung am Boden erhöht die Stabilität der Komposition.

**Eigenschaften**

- Kompatibel mit der ganzen Kollektion
- Pulverbeschichtung RAL
- feuerverzinkte Basis
- Sitzfläche mit Zinkgrundierung beschichtet
- Kompatibel mit Blumentopf Gianto
- Bodenbefestigung

Modell	Kode	Maße [mm]	Kompatibilität	Nettopreis
Set Tri (S95L + M95 + 1/4 95 + 1/4 80 + S80P)	TC 003 806	w 3120 x l 2760	Gianto 80, 95	1 450 €



Antikfarben

SUCHEN SIE NACH ANDEREN FARBVARIANTEN? Fragen Sie Ihren Betreuer nach den Einzelheiten.

Set Tri (S95L + M95 + 1/4 95 + 1/4 80 + S80P)

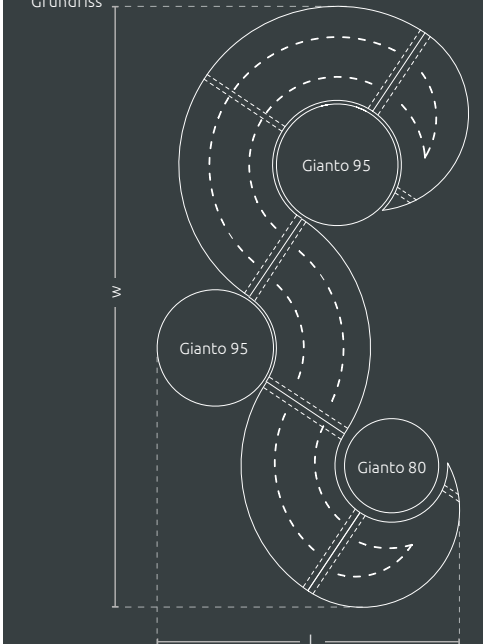
w 3120 x l 2760 mm



Vorderansicht



Grundriss



# Set Quintus für Gianto

Ein Set der Stadtmöbel, welches aus fünf miteinander verbundenen Stahlsitzen in runder Form besteht. Das Set kann durch Hinzufügen von bis zu fünf Blumentöpfen Gianto bereichert werden. Die Pulverbeschichtung garantiert ein unveränderbares Aussehen der Sitzbank, unabhängig von den Wetterbedingungen.

Eigenschaften

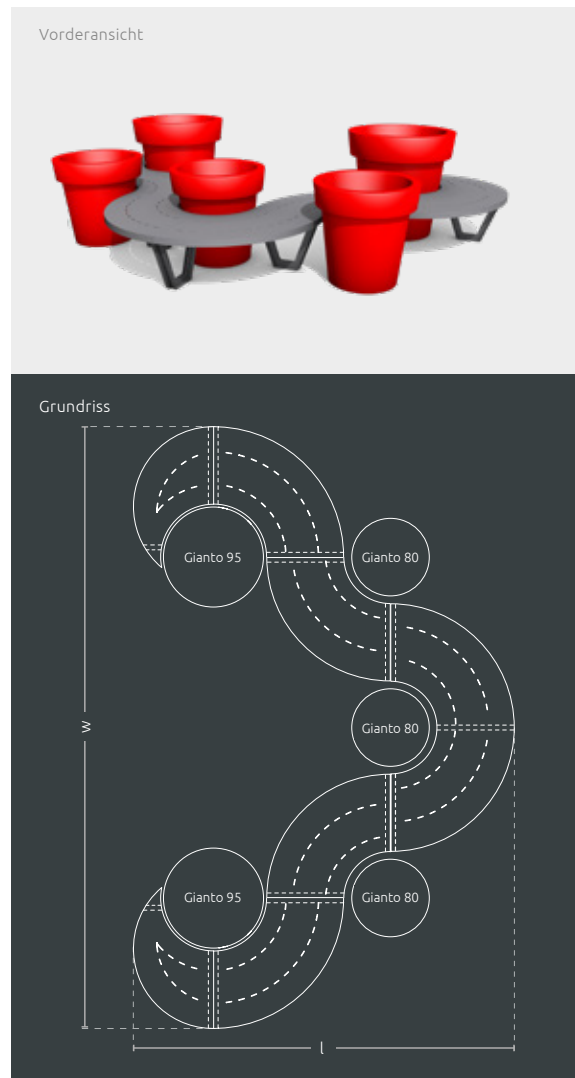
- Kompatibel mit der ganzen Kollektion
- Pulverbeschichtung RAL
- feuerverzinkte Basis
- Sitzfläche mit Zinkgrundierung beschichtet
- Kompatibel mit Blumentopf Gianto
- Bodenbefestigung

Modell	Kode	Maße [mm]	Kompatibilität	Nettopreis
Set Quintus (S95L + 1/4 95 + 1/4 80 + M80 + 1/4 80 + 1/4 95 + S95P)	TC 003 807	w 4300 x l 2760	Gianto 80, 95	1 975 €



Antikfarben

SUCHEN SIE NACH ANDEREN FARBVARIANTEN? Fragen Sie Ihren Betreuer nach den Einzelheiten.













# URBANA

## Möbel für den Stadtdschungel

Klassische Lösungen in urbaner Version. Die Kollektion Urbana ist eine Linie von modularen Elementen für den öffentlichen Raum. Eine Bank, ein Blumentopf, ein Geländer oder ein Fahrradständer können einzeln verwendet werden oder zusammen eine kohärente Komposition schaffen. Hohes Eigengewicht bedeutet keine Verankerung der Möbel im Boden und einen sofortigen Effekt ohne Bauarbeiten. Erstklassiger Stahl, welcher bei der Herstellung der Kollektion Urbana verwendet wird, verleiht den Dekorationen eine hohe Wetterfestigkeit und Vandalismussicherheit. Das sind solide, ästhetische und funktionale Lösungen für Jahrzehnte.





# Stadtblumentopf Urbana L

Ein kleiner Blumentopf aus Stahl. Mit seiner Kapazität von fast 200 Litern lässt er eine riesige Menge an Pflanzen in den Raum einführen - auch dort, wo traditionelle Anpflanzungen direkt im Boden unmöglich sind. Der robuste Pflanzbehälter kann mit anderen Elementen aus der Kollektion Urbana kombiniert werden.

Eigenschaften

- Kompatibel mit der ganzen Kollektion
- Pulverbeschichtung RAL
- Feuerverzinkter Stahl
- Wände - Verzinkter Stahl
- Zusätzlich verstärkter Boden
- Schwer und stabil
- Isolierschicht aus Styrodur
- Höhenverstellbar
- Anbau-Einlage

Modell	Kode	Maße [mm]	Kapazität	Nettopreis
Stadtblumentopf Urbana L	TC 001 101	w 1040 x h 700 x d 555	176 l	738 €

Blumentöpfe mit Anbau-Einlage

- 1 - Grün
- 2 - Gold
- 3 - Kupfer
- 4 - Schwarz

Antikfarben

Maße [mm]

w 1200  
d 620  
h 530

Maßgeschneidertes Modell (beliebige Größe - je nach Ihren Bedürfnissen)

SUCHEN SIE NACH ANDEREN FARBVARIANTEN? Fragen Sie Ihren Betreuer nach den Einzelheiten.

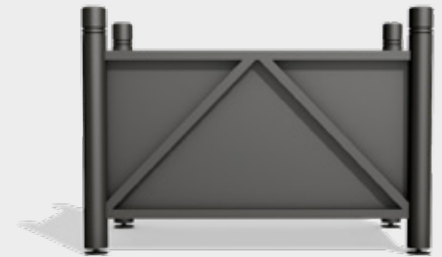
Stadtblumentopf Urbana L

w 1040 x h 700 x d 555 mm

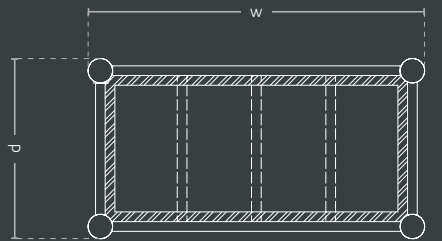


Dank der höhenverstellbaren Füße kann der Blumentopf ins Lot gebracht werden

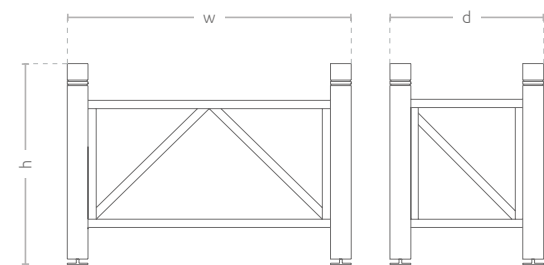
Vorderansicht



Grundriss



Ansicht



# Stadtblumentopf Urbana XL

Ein riesiger Blumentopf aus Stahl. Mit seiner Kapazität von fast 700 Litern lässt er eine riesige Menge an Pflanzen in den Raum einführen - auch dort, wo traditionelle Anpflanzungen direkt im Boden unmöglich sind. Der robuste Pflanzbehälter kann mit anderen Elementen aus der Kollektion Urbana kombiniert werden.

Eigenschaften

Kompatibel mit der ganzen Kollektion	Pulverbeschichtung RAL	Feuerverzinkter Stahl	Wände – Verzinkter Stahl	Zusätzlich verstärkter Boden
Schwer und stabil	Isolierschicht aus Styrodur	Höhenstellbar	Anbau-Einlage	Zusätzliche Stabilisierung für Bäume

Modell	Kode	Maße [mm]	Kapazität	Nettopreis
Stadtblumentopf Urbana XL	TC 001 102	w 1040 x h 1145 x d 1040	684 l	1 375 €

Antikfarben

- 1- Grün
- 2 - Gold
- 3 - Kupfer
- 4 - Schwarz

Blumentöpfe mit Anbau-Einlage

Maße [mm]	A	B	C	D
w	690	780	1000	1250
d	690	780	1000	1250
h	600	700	890	1150

Maßgeschneidertes Modell (beliebige Größe – je nach Ihren Bedürfnissen)

SUCHEN SIE NACH ANDEREN FARBVARIANTEN? Fragen Sie Ihren Betreuer nach den Einzelheiten.

Stadtblumentopf Urbana XL

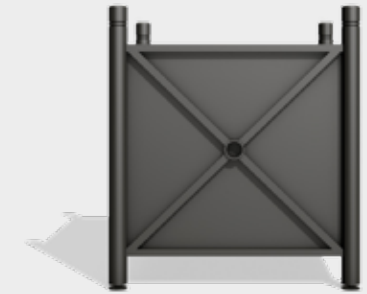
w 1040 x h 1145 x d 1040 mm



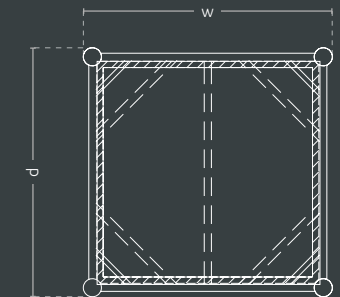
Wählen Sie die Farbe, die sich auch nach jahrelanger Nutzung nicht ändert

Die Pulverbeschichtung garantiert, dass sich die ursprüngliche Farbe des Blumentopfs unter dem Einfluss von Wetter nicht ändert

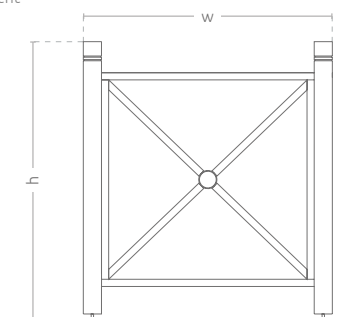
Vorderansicht



Grundriss



Seitenansicht





# Fahrradständer Urbana L

Ein aus Stahl gefertigter Fahrradständer, welcher zum Blumentopf L perfekt passt. Er ist eine Antwort auf den immer beliebteren Trend des Radfahrens. Die Konstruktion kann durch ein zusätzliches Element ergänzt werden – z. B. eine Infotafel mit der Stadtkarte. Die Stahlprofile garantieren ein sicheres Abstellen der Fahrräder, sie weisen auch eine hohe Beständigkeit gegen mechanische Beschädigungen auf.

Eigenschaften

Kompatibel mit der ganzen Kollektion	Pulverbeschichtung RAL	Feuerverzinkter Stahl	Wände – Verzinkter Stahl	Zusätzlich verstärkter Boden
Schwer und stabil	Isolierschicht aus Styrodur	Höhenstellbar	Anbau-Einlage	

Modell	Kode	Maße [mm]	Kapazität	Nettopreis
Fahrradständer Urbana L	TC 001 502	w 1040 × hc 1695 × h 700 × d 855	176 l	813 €

Blumentöpfe mit Anbau-Einlage

1 - Grün	2 - Gold	3 - Kupfer	4 - Schwarz

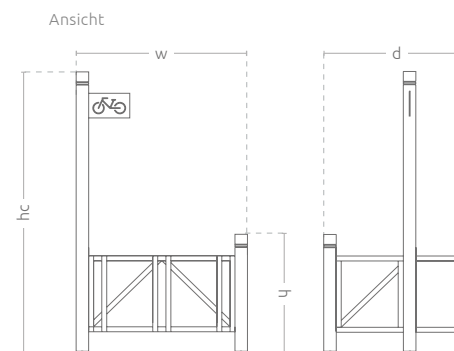
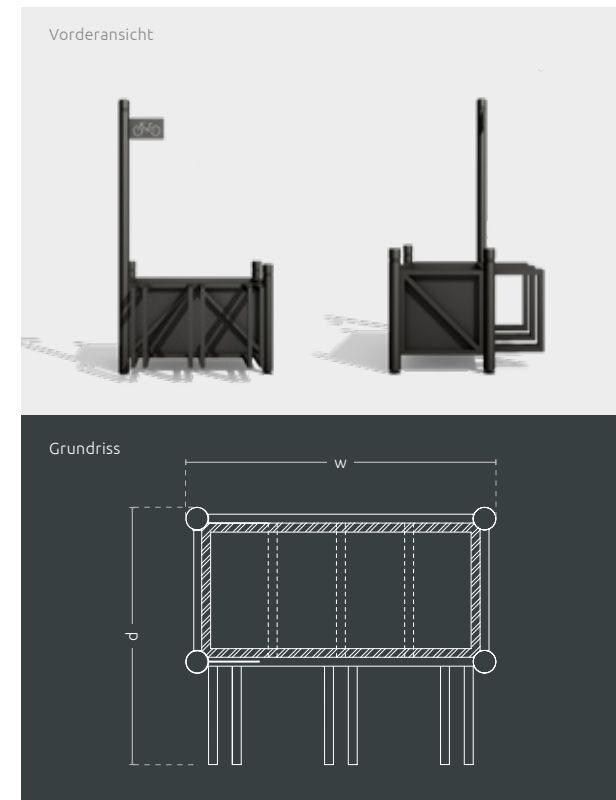
Antikfarben

w 1200 d 920 hc 1695 h 530
Maße [mm]

SUCHEN SIE NACH ANDEREN FARBVARIANTEN? Fragen Sie Ihren Betreuer nach den Einzelheiten.

Fahrradständer Urbana L

w 1040 × hc 1695 × h 700 × d 855 mm



# Fahrradständer Urbana XL

Ein aus Stahl gefertigter Fahrradständer, welcher mit dem Blumentopf XL kompatibel ist. Er ist eine Antwort auf den immer beliebteren Trend des Radfahrens. Die Konstruktion kann durch ein zusätzliches Element ergänzt werden – z. B. eine Infotafel mit der Stadtkarte. Die Stahlprofile sorgen für ein sicheres Abstellen der Fahrräder, sie weisen auch eine hohe, mechanische Beständigkeit auf.

Eigenschaften

Kompatibel mit der ganzen Kollektion	Pulverbeschichtung RAL	Feuerverzinkter Stahl	Wände – Verzinkter Stahl	Zusätzlich verstärkter Boden
Schwer und stabil	Isolierschicht aus Styrodur	Höhenverstellbar	Anbau-Einlage	Zusätzliche Stabilisierung für Bäume

Modell	Kode	Maße [mm]	Kapazität	Nettopreis
Fahrradständer Urbana XL	TC 001 501	w 1040 × hc 1695 × h 1145 × d 1340	684 l	1 450 €

Blumentöpfe mit Anbau-Einlage

1-Grün	2-Gold	3-Kupfer	4-Schwarz

Antikfarben

w 690 d 990 hc 1695 h 600	w 780 d 1080 hc 1695 h 700	w 1000 d 1300 hc 1695 h 890	w 1250 d 1550 hc 1695 h 1150
Maße [mm]			

SUCHEN SIE NACH ANDEREN FARBVARIANTEN? Fragen Sie Ihren Betreuer nach den Einzelheiten.

Fahrradständer Urbana XL

w 1040 × hc 1695 × h 1145 × d 1340 mm



Vorderansicht

Grundriss

Ansicht



# Stadtfotafel Urbana L

Eine Infotafel, die auf einer soliden Stahlkonstruktion basiert. Mit diesem Element können Sie den Einwohnern und den Touristen alle notwendigen Informationen zur Verfügung stellen. Das kann z.B. ein Stadtplan, eine kurze Begrüßung oder ein Fahrplan öffentlicher Verkehrsmittel sein. Die Infotafel ist kompatibel mit dem Blumentopf „L“, welcher die Einführung von Pflanzen ermöglicht.

Eigenschaften

Kompatibel mit der ganzen Kollektion	Pulverbeschichtung RAL	Feuerverzinkter Stahl	Wände - Verzinkter Stahl	Zusätzlich verstärkter Boden
Schwer und stabil	Isolierschicht aus Styrodur	Höhenverstellbar	Anbau-Einlage	

Modell	Kode	Maße [mm]	Kapazität	Nettopreis
Stadtfotafel Urbana L	TC 001 402	w 1040 x hc 1695 x h 700 x d 550	176 l	888 €

Blumentöpfe mit Anbau-Einlage

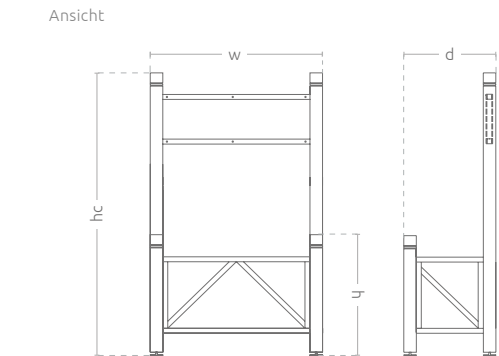
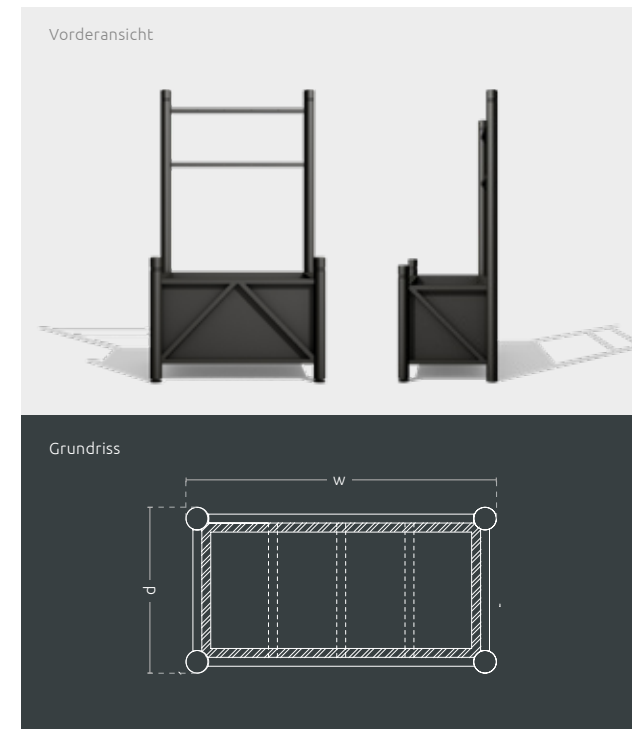
1 - Grün	2 - Gold	3 - Kupfer	4 - Schwarz

Antikfarben

w 1200 d 620 hc 1695 h 530
Maße [mm]

Maßgeschneidertes Modell  
(beliebige Größe - je nach Ihren Bedürfnissen)

SUCHEN SIE NACH ANDEREN FARBVARIANTEN? Fragen Sie Ihren Betreuer nach den Einzelheiten.



# Stadtfotafel Urbana XL

Eine Infotafel, die auf einer soliden Stahlkonstruktion basiert. Mit diesem Element können Sie den Einwohnern und den Touristen alle notwendigen Informationen zur Verfügung stellen. Das kann z.B. ein Stadtplan, eine kurze Begrüßung oder ein Fahrplan öffentlicher Verkehrsmittel sein. Die Infotafel ist kompatibel mit dem Blumentopf „XL“, was die Einführung von Pflanzen ermöglicht.

**Eigenschaften**

Kompatibel mit der ganzen Kollektion	Pulverbeschichtung RAL	Feuerverzinkter Stahl	Wände – Verzinkter Stahl	Zusätzlich verstärkter Boden
Schwer und stabil	Isolierschicht aus Styrodur	Höhenverstellbar	Anbau-Einlage	Zusätzliche Stabilisierung für Bäume

Modell	Kode	Maße [mm]	Kapazität	Nettopreis
Stadtfotafel Urbana XL	TC 001 401	w 1040 x hc 1695 x h 1145 x d 1040	684 l	1 525 €

**Blumentöpfe mit Anbau-Einlage**

1-Grün	2-Gold	3-Kupfer	4-Schwarz

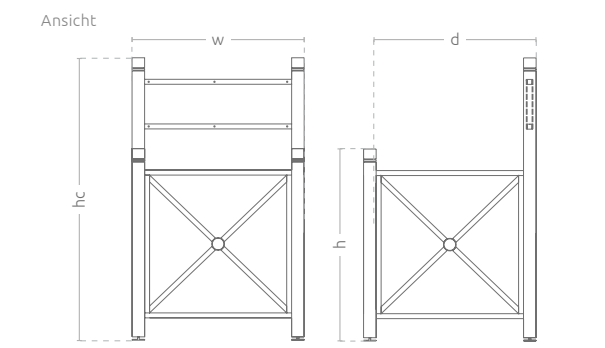
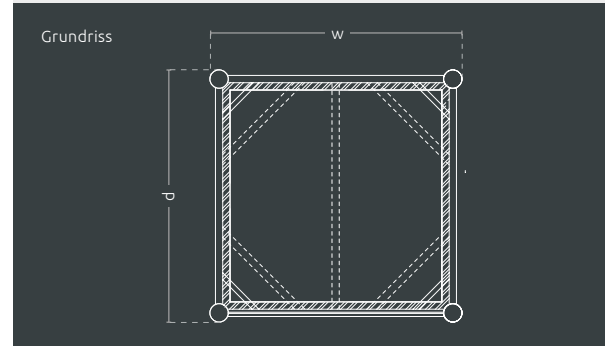
Antikfarben

w 690 d 690 hc 1695 h 600	w 780 d 780 hc 1695 h 700	w 1000 d 1000 hc 1695 h 890	w 1250 d 1250 hc 1695 h 1150
Maße [mm]			

SUCHEN SIE NACH ANDEREN FARBVARIANTEN? Fragen Sie Ihren Betreuer nach den Einzelheiten.

Stadtfotafel Urbana XL

w 1040 x hc 1695 x h 1145 x d 1040 mm



Zusätzliche Stabilisierung für Bäume und andere große Pflanzen erleichtert die Einführung solcher Elemente in den Raum





CAMPO  
S. ANZOLO  
PARROCCHIA  
S. STEFANO

11044



# Stadtblumentopf Urbana 1/4

Ein viertelkreisförmiger Blumentopf aus Stahl. Mit diesem Modell schaffen Sie verschiedenste Kompositionen, auch in den Ecken. Es ermöglicht die Einführung einer riesigen Anzahl von Pflanzen in den Raum. Der robuste Pflanzbehälter kann mit anderen Elementen der Kollektion kombiniert werden.

Eigenschaften

- Pulverbeschichtung RAL
- Feuerverzinkter Stahl
- Wände – Verzinkter Stahl
- Zusätzlich verstärkter Boden
- Schwer und stabil
- Isolierschicht aus Styrodur
- Höhenverstellbar

Modell	Kode	Maße [mm]	Kapazität	Nettopreis
Stadtblumentopf Urbana 1/4	TC 001 103	wo 1180 x hc 700 x wi 830 x h 590 x d 410	176 l	575 €



Antikfarben

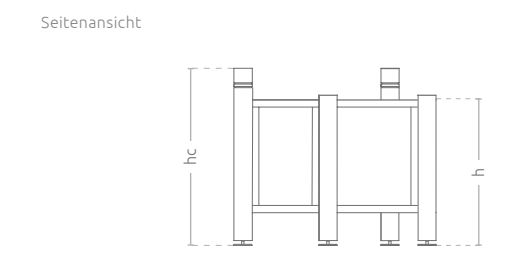
SUCHEN SIE NACH ANDEREN FARBVARIANTEN? Fragen Sie Ihren Betreuer nach den Einzelheiten.



Maßgeschneidertes Modell (beliebige Größe – je nach Ihren Bedürfnissen)



Schützen Sie die Pflanzen vor Frost. Der Blumentopf ist zusätzlich mit einer Isolierschicht aus Styrodur ausgestattet. So können Sie Ihren Pflanzen entsprechende Wachstumsbedingungen sichern.





# Sitzbank Urbana L

Eine Stadtbank mit einer soliden Stahlkonstruktion und einer Sitzfläche aus Kunstholz. Das feuerverzinkte Gestell aus Stahl sorgt für ein stilvolles Aussehen und eine hohe Vandalismussicherheit. Der solide Sitz garantiert eine komfortable Nutzung.

Eigenschaften

- Kompatibel mit der ganzen Kollektion
- Pulverbeschichtung RAL
- Feuerverzinkter Stahl
- Bodenbefestigung
- Sitzfläche aus Verbundplatte

Modell	Kode	Maße [mm]	Nettopreis
Sitzbank Urbana L	TC 001 302	w 1800 x h 450 x ds 430	275 €



1-Grün 2-Gold 3-Kupfer 4-Schwarz

Antikfarben



Maßgeschneidertes Modell  
(beliebige Größe – je nach Ihren Bedürfnissen)

SUCHEN SIE NACH ANDEREN FARBVARIANTEN? Fragen Sie Ihren Betreuer nach den Einzelheiten.

Sitzbank Urbana L

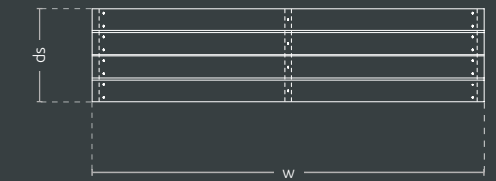
w 1800 x h 450 x ds 430 mm



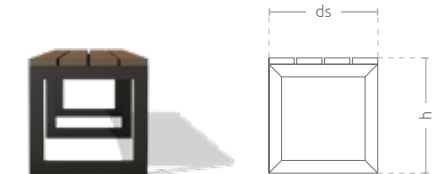
Vorderansicht



Grundriss



Seitenansicht



# Sitzbank Urbana XL

Eine Stadtbank mit Rückenlehne. Das feuerverzinkte Gestell aus Stahl sorgt für ein stilvolles Aussehen und eine hohe Vandalismussicherheit. Die solide Sitzfläche aus synthetischem Holz garantiert eine komfortable Nutzung.

Eigenschaften

- Kompatibel mit der ganzen Kollektion
- Pulverbeschichtung RAL
- Feuerverzinkter Stahl
- Bodenbefestigung
- Sitzfläche aus Verbundplatte

Modell	Kode	Maße [mm]	Nettopreis
Sitzbank Urbana XL	TC 001 301	w 1800 x h 945 x d 550 x hs 450 x ds 390	400 €

Antikfarben

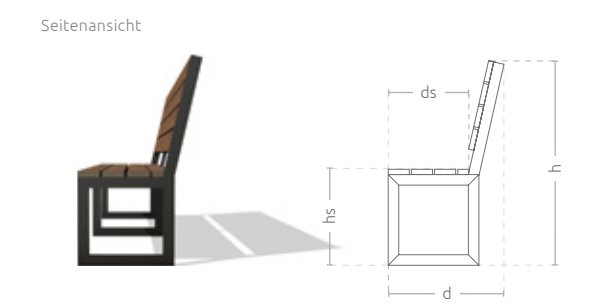
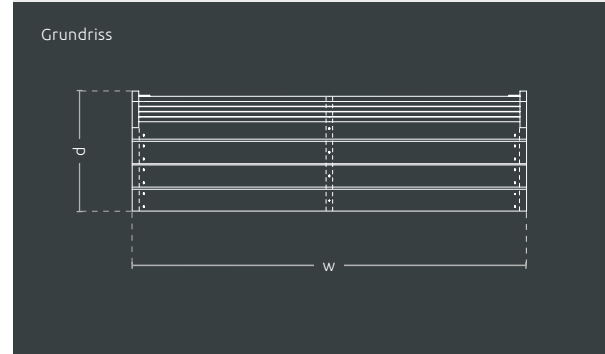
- 1- Grün
- 2 - Gold
- 3 - Kupfer
- 4 - Schwarz

SUCHEN SIE NACH ANDEREN FARBVARIANTEN? Fragen Sie Ihren Betreuer nach den Einzelheiten.

Maßgeschneidertes Modell (beliebige Größe – je nach Ihren Bedürfnissen)

Sitzbank Urbana XL

w 1800 x h 945 x d 550 x hs 450 x ds 390 mm





# Geländer Urbana L

Ein großes, funktionales Geländer, welches mit anderen Stadtmöbeln aus der Kollektion Urbana kompatibel ist. Der feuerverzinkte Stahl sorgt für eine hohe Lebensdauer und Resistenz gegen Vandalismus sowie wechselnde Witterungsbedingungen. Als Teil einer größeren Komposition kann das Geländer als Zaun, Dekoration oder Verbindungselement zwischen den Blumentöpfen dienen. Das Geländer ist kein selbstständiges Element und kann ohne Blumentopf oder Bank nicht verwendet werden.

Eigenschaften

- Kompatibel mit der ganzen Kollektion
- Pulverbeschichtung RAL
- Feuerverzinkter Stahl
- Höhenverstellbar

Modell	Kode	Maße [mm]	Nettopreis
Geländer Urbana L	TC 001 201	w 1400 × h 1145 × d 72	163 €



Antikfarben

SUCHEN SIE NACH ANDEREN FARBVARIANTEN? Fragen Sie Ihren Betreuer nach den Einzelheiten.



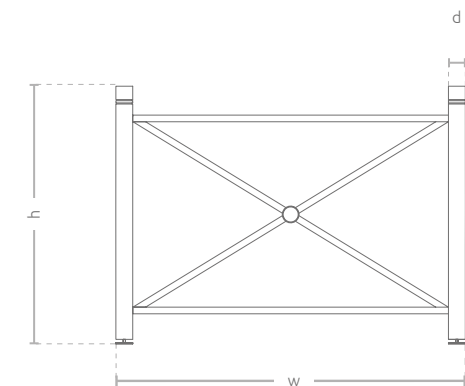
Maßgeschneidertes Modell  
(beliebige Größe – je nach Ihren Bedürfnissen)

Geländer Urbana L

w 1400 × h 1145 × d 72 mm



Vorderansicht



# Geländer Urbana XL

Ein großes, funktionales Geländer, welches mit anderen Stadtmöbeln aus der Kollektion Urbana kompatibel ist. Der feuerverzinkte Stahl sorgt für eine hohe Lebensdauer und Resistenz gegen Vandalismus sowie wechselnde Witterungsbedingungen. Als Teil einer größeren Komposition kann das Geländer als Zaun, Dekoration oder Verbindungselement zwischen den Blumentöpfen dienen. Das Geländer ist kein selbstständiges Element und kann ohne Blumentopf oder Bank nicht verwendet werden.

Eigenschaften

- Kompatibel mit der ganzen Kollektion
- Pulverbeschichtung RAL
- Feuerverzinkter Stahl
- Höhenverstellbar

Modell	Kode	Maße [mm]	Nettopreis
Geländer Urbana XL	TC 001 202	w 2800 x h 1145 x d 72	275 €



Antikfarben

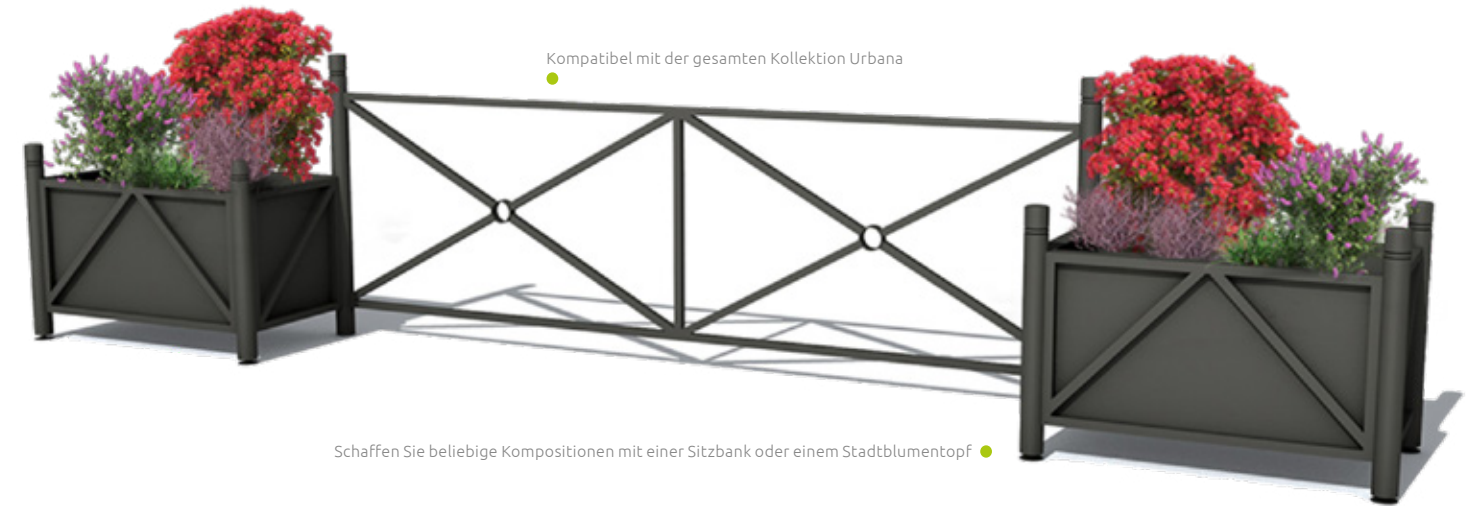
SUCHEN SIE NACH ANDEREN FARBVARIANTEN? Fragen Sie Ihren Betreuer nach den Einzelheiten.



Maßgeschneidertes Modell  
(beliebige Größe – je nach Ihren Bedürfnissen)

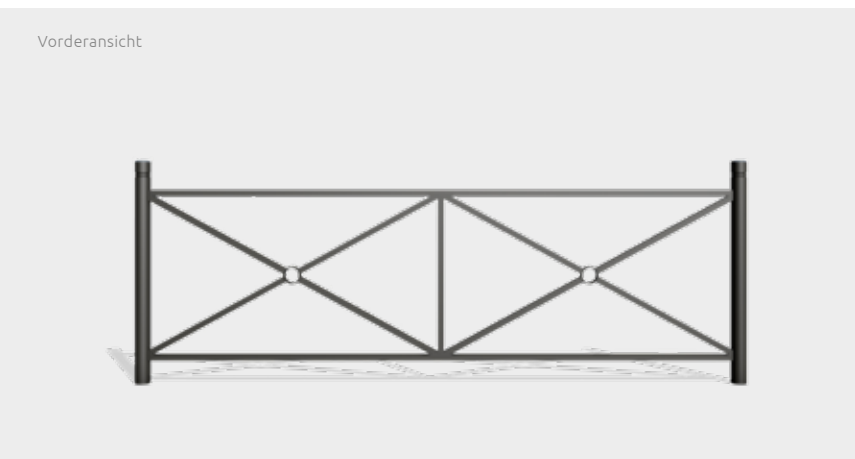
Geländer Urbana XL

w 2800 x h 1145 x d 72 mm



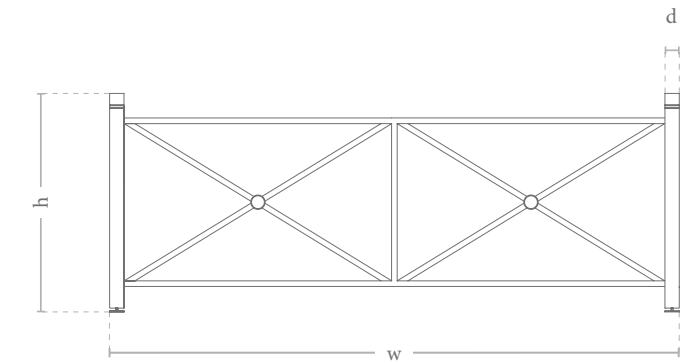
Kompatibel mit der gesamten Kollektion Urbana

Schaffen Sie beliebige Kompositionen mit einer Sitzbank oder einem Stadtblumentopf



Vorderansicht

Vorderansicht

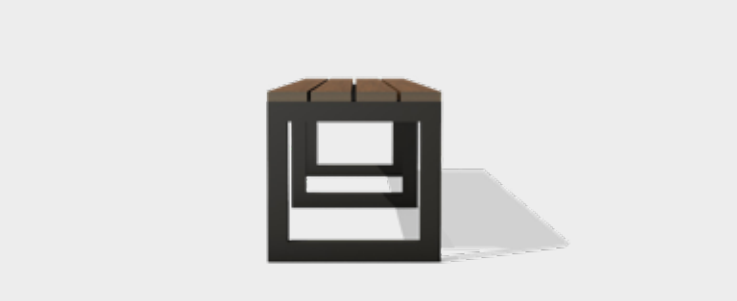
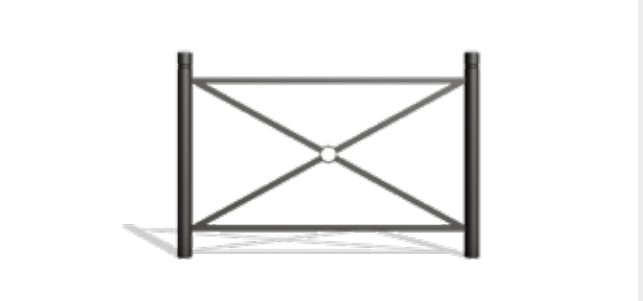






Beliebige Kompositionen +

**SCHAFFEN SIE  
IHR EIGENES  
SET**



Die interessantesten Vorschläge



Länge des Sets ca. 5300 mm / Breite des Sets 1040 mm

PREIS FÜR EIN SET:  
2 650 €

Länge des Sets ca. 2300 mm / Breite des Sets 1470 mm



PREIS FÜR EIN SET:  
2 310 €

Länge des Sets ca. 5180 mm / Breite des Sets 1040 mm



PREIS FÜR EIN SET:  
2 310 €







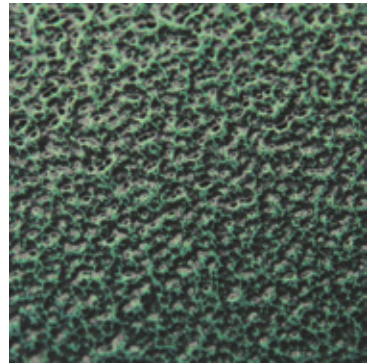




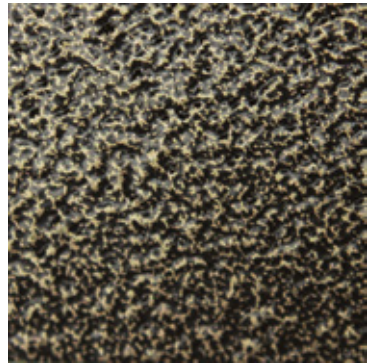
# Verfügbare Farbvarianten

## Antikfarben

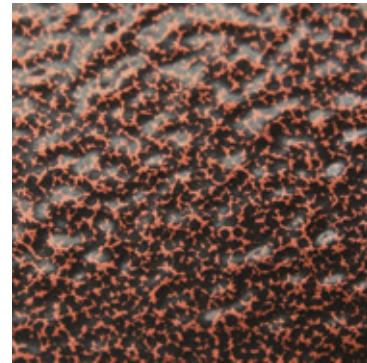
SUCHEN SIE NACH ANDEREN FARBVARIANTEN?  
Fragen Sie Ihren Betreuer nach den Einzelheiten.



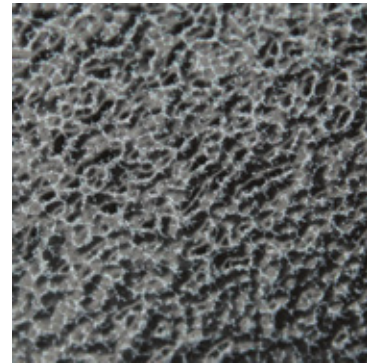
1- Grün



2 - Gold



3 - Kupfer



4 - Schwarz

## RAL-Farben

SUCHEN SIE NACH ANDEREN FARBVARIANTEN?  
Fragen Sie Ihren Betreuer nach den Einzelheiten.



RAL 7001



RAL 1004



RAL 2000



RAL 4006



RAL 5012



# Kontakt

---

Wir beantworten gerne alle Ihre Fragen.

[www.terracity.eu](http://www.terracity.eu)



**Weronika Filipek**

Key Account Specialist

T: +49 30 12 07 46 90

M: [veronika.filipek@terra-de.eu](mailto:veronika.filipek@terra-de.eu)



**Katarzyna Rutkowska**

Key Account Specialist

T: +49 30 12 07 46 90

M: [katarzyna.rutkowska@terra-de.eu](mailto:katarzyna.rutkowska@terra-de.eu)



**Ewelina Mirecka**

Key Account Specialist  
B2B/Architekten Deutschland

T: +49 30 12 07 46 90

M: [ewelina.mirecka@terra-de.eu](mailto:ewelina.mirecka@terra-de.eu)

KOLLEKTION DER STADTMÖBEL





**Terra**<sup>®</sup>  
Group



*TerraCity - Marke von Terra Group*

**Terra Group**

*Gemeinsam sorgen wir für eine  
noch schönere Zukunft!*

Mahlsdorfer Straße 61B  
15366 Hoppegarten  
bei Berlin

T. +49 (0) 30.12 07 46 90  
F. +49 (0) 30.12 07 46 909  
E: [info@terra-de.eu](mailto:info@terra-de.eu)

[www.terra-de.eu](http://www.terra-de.eu)

[www.terracity.eu](http://www.terracity.eu)